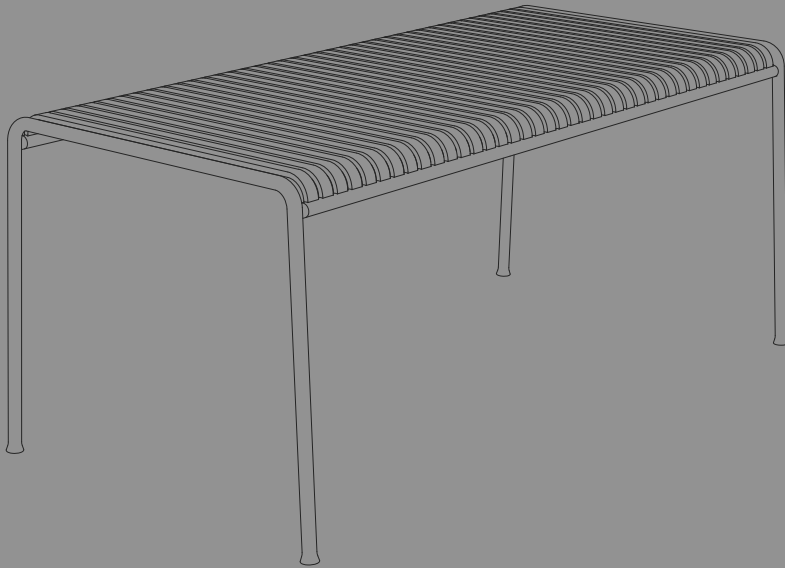


— 取扱説明書 —

PALISSADE TABLE



DESIGN BY RONAN & ERWAN BOUROLLEC

HAY



- はじめに -

フランス人デザイナーのロナン&エルワン・ブルレック兄弟が
HAYのためにデザインしたPALISSADEは、粉体塗装または
溶融亜鉛めっきを施したスチール製の屋外用家具コレクションです。

対称の形状という共通の原則によって統一され、シンプルな見た目と
強度がコレクション全体で再現されるよう設計されています。また、
自然の風景にも、都市の中でも溶け込む色と形状で、長く使用するほど
美しさが増していきます。カフェやレストランだけでなく、庭園、
テラス、バルコニーなどさまざまなシーンでお使いいただけます。

注意事項

簡単なお手入れで、家具や照明を長くお使いいただくことができます。できるだけ長く良い状態に保つため、製品の素材に適したお手入れ方法に従ってください。

下記の情報は一般的なガイドラインであり、特定の汚れを除去する方法に関する詳細は、家具をお買い上げいただいた販売店にお問い合わせください。

・溶融亜鉛めっきスチール製の家具については、輸送中に表面が酸化し、湿気を帯びていることがありますので、必ず使用前にすべての面を拭いてください。湿気を帯びた面が衣類に接触すると、衣類を汚す可能性があります。

・PALISSADEコレクションの製品は、プライマーと屋外用粉体塗装の2つの成分でコーティングすることで、腐食要素から保護し、屋外での使用に適した仕上げとしています。最も厳しい基準に準拠し、耐久性の高いデザインになっているため、プライベートな空間でもパブリックな空間でもお使いいただけます。

・PALISSADEコレクションの製品はすべて手作業で作られているため、小さな傷や不完全な部分が見られる場合があります。これらは欠陥ではなく、製品の品質と機能を損なうことはありません。

・汚れは家具に定着してしまう前に速やかに除去してください。

・日焼け止めクリームなどの液体を直射日光の当たる場所に放置すると家具の表面にシミがつくことがあるので、付着した際は必ず拭き取ってください。

・時間の経過とともに家具の表面が傷む原因になるため、雨や雪で濡れた場合は拭き取ってください。

・鳥の糞は、腐食やシミの原因になりますので、すぐに拭き取ってください。

・製品は常に周囲の環境から影響を受けており、ある程度の変色は想定されています。

・家具を移動する際は、床、家具の脚、取り付け部を傷つけないように、押したり引いたりせず、必ず持ち上げて移動してください。

・1~2ヶ月使用后、テーブルのネジを締め直してください。

・背もたれや肘掛けに座る、前脚を浮かせて後脚のみに体重をかける、家具の上に足を乗せる、家具の上に立つなどの不適切な使用は避けてください。

・湿ったもの、熱いもの、色のついたものをテーブルに置くときには、取れないシミがつかないように、コースターを敷いてください。

・鋭利なもので表面を傷つけないようにご注意ください。

・色むらが出ることがあるので、テーブルクロス、クッション、プレスマットなどで表面を部分的に覆わないようにしてください。

・家具やベース部分にできる小さな錆は、一般的な使用で自然に生じるものであり、下記の方法でお手入れしていただくことができます。

・海のそばに直接置くと腐食する可能性があります。

・PALISSADEコレクションのうち溶融亜鉛メッキ仕上げの製品については、未処理のステールを液状亜鉛液に浸漬して錆の発生を防ぎ、お手入れ不要で長くお使いいただける耐久性を実現しています。

・溶融亜鉛めっきステールは、結露と湿気により白錆が発生することがありますが、これは製品の寿命に影響を及ぼさず、最終的に雨や風によって洗い流されます。

・亜鉛めっき加工では表面に小さなコブや凹凸ができる場合があります。これは製造過程で自然に生じたもので、製品に特有の仕上がりをもたらします。

・凹凸が鋭利な場合は、金属やすりで取り除いてください。

・スタッキング用の保護パーツ（チェアとアームチェアのみ）は、高品質のプラスチック（LLDPE）製で、あらかじめ取り付けられています。保護パーツが外れた場合は、再び取り付けるか、お近くの販売店にご連絡の上、交換品をお買い求めください。

・グライダーの状態を頻繁にチェックし、摩耗している場合は、お近くの販売店に連絡して交換品をお買い求めください。グライダーの耐久性は、チェアの設置面によって異なります。

・チェアをスタッキングする際は、チェア同士で傷を付けないようご注意ください。スタッキングした状態でチェアを移動させたり、引きずったりしないでください。重みで脚が破損する恐れがあります。

エンドキャップ

エンドキャップは高品質のプラスチック（PPC）製で、その耐久性は設置面によって異なります。エンドキャップの状態を頻繁にチェックし、摩耗している場合は、お近くの販売店に連絡して交換品をご購入いただくことをお勧めします。

保管

テーブルの平均寿命は、天候や使用方法によって異なります。傷や変形が発生しないよう、冬季は乾燥した風通しの良い場所に保管することをお勧めします。

粉体塗装スチール

水または水で薄めた中性洗剤を清潔な布に含ませて絞ってから拭いてください。残った洗剤は、すぐに清潔な乾いた布で拭き取ってください。

クレンザークリームや研磨パッドを使うと傷がつく恐れがあるため、使用しないでください。

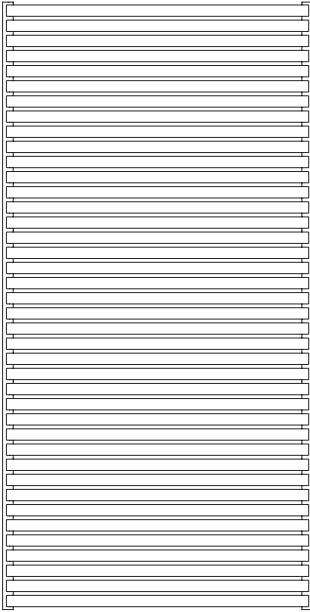
表面に石灰が付着した場合は、酢とぬるま湯を1対9の割合で混ぜ、清潔な布に含ませたら固く絞り拭き取ってください。また、表面を傷つける可能性があるため、強くこすらないようご注意ください。

粉体塗装面に小さな傷や損傷があると、腐食する可能性があります。金属がむきだしになっている場合は、その部分を研磨（やすり220番使用）してから補修してください。清潔な乾いた布で表面を拭き、変性アルコールで該当部分を清潔にしてから、塗装しなおしてください。塗装に悪影響を与える可能性があるため、溶剤は使用しないでください。酢酸やクエン酸は絶対に使用しないでください。

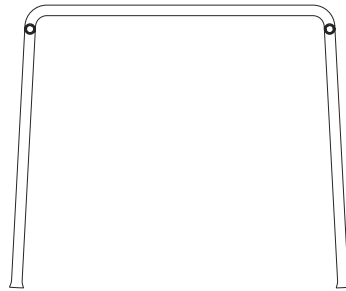
溶融亜鉛めっきスチール

家具運搬中の湿気等の影響により亜鉛が酸化している可能性があるため、家具のすべての面を拭いてから使用してください。この酸化層が服に接触するとシミになることがあります。溶融亜鉛めっきスチールは、基本的手入れの必要はありませんが、時折清掃することをおすすめします。お手入れの際は、水または水で薄めた中性洗剤を清潔な布に含ませて絞ってから拭いてください。残った洗剤は、すぐに清潔な乾いた布で拭き取ってください。クレンザークリームや研磨パッドを使うと傷がつく恐れがあるため、使用しないでください。

- パーツ -



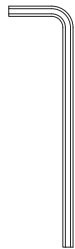
天板×1



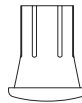
脚×2



ネジ×8



六角レンチ×1



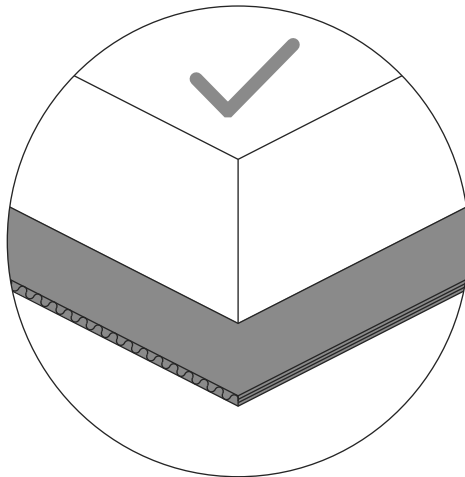
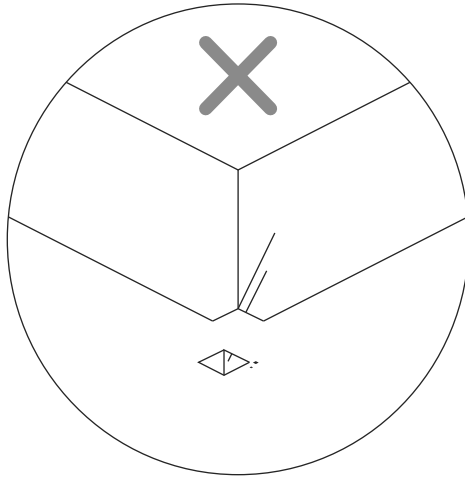
エンドキャップ×4
(取り付け済み)



ワッシャー×4

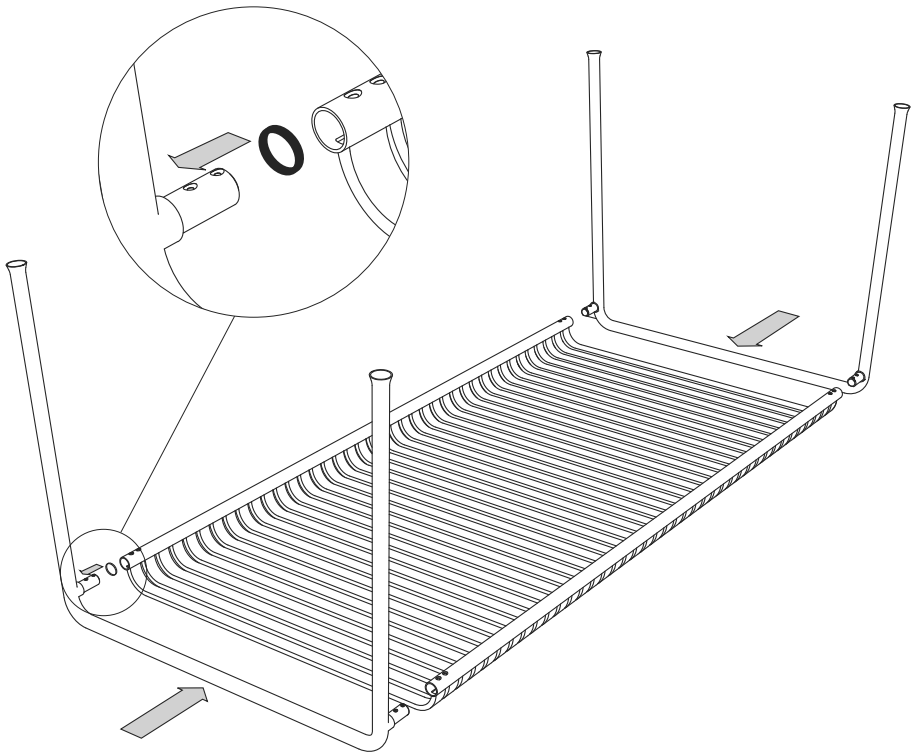
1.

組み立ての間、天板に傷がつかないように、発泡スチロールの縁がついた段ボールの上で作業をおこなってください。パーツが全て揃っていることをご確認ください。



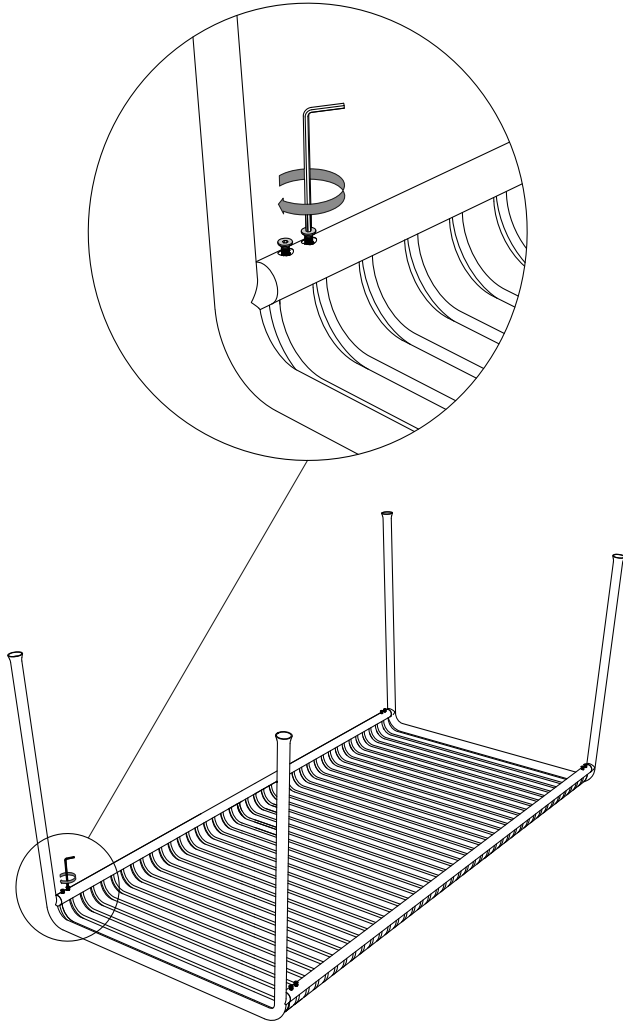
2.

脚の接続部にプラスチックワッシャーをはめ、天板のフレームの両端に差し込みます。



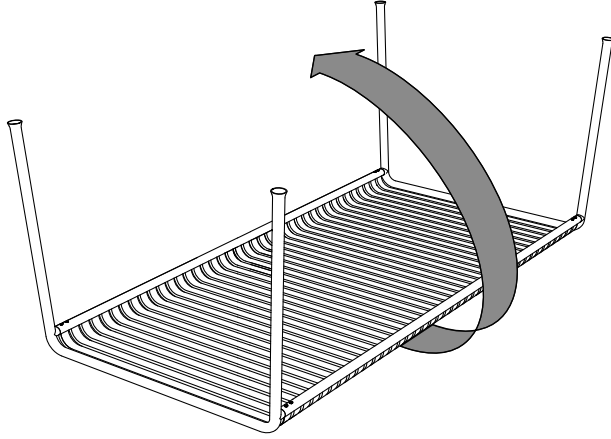
3.

付属の六角レンチでネジを締め、脚をしっかりと固定します。

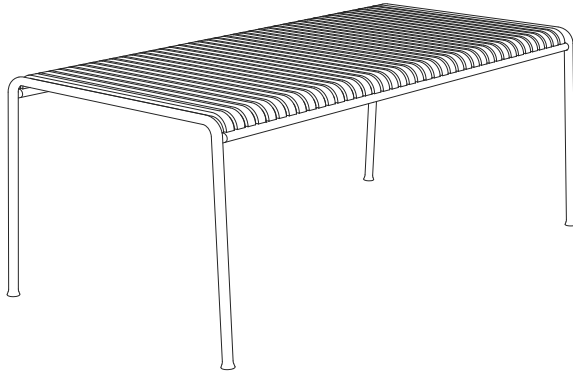


4.

テーブルを表に戻します（2名で作業することを推奨します）。

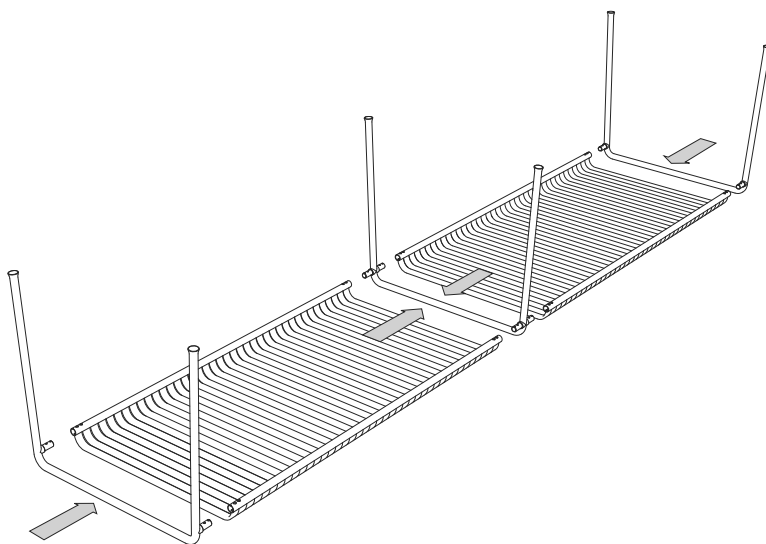


5.



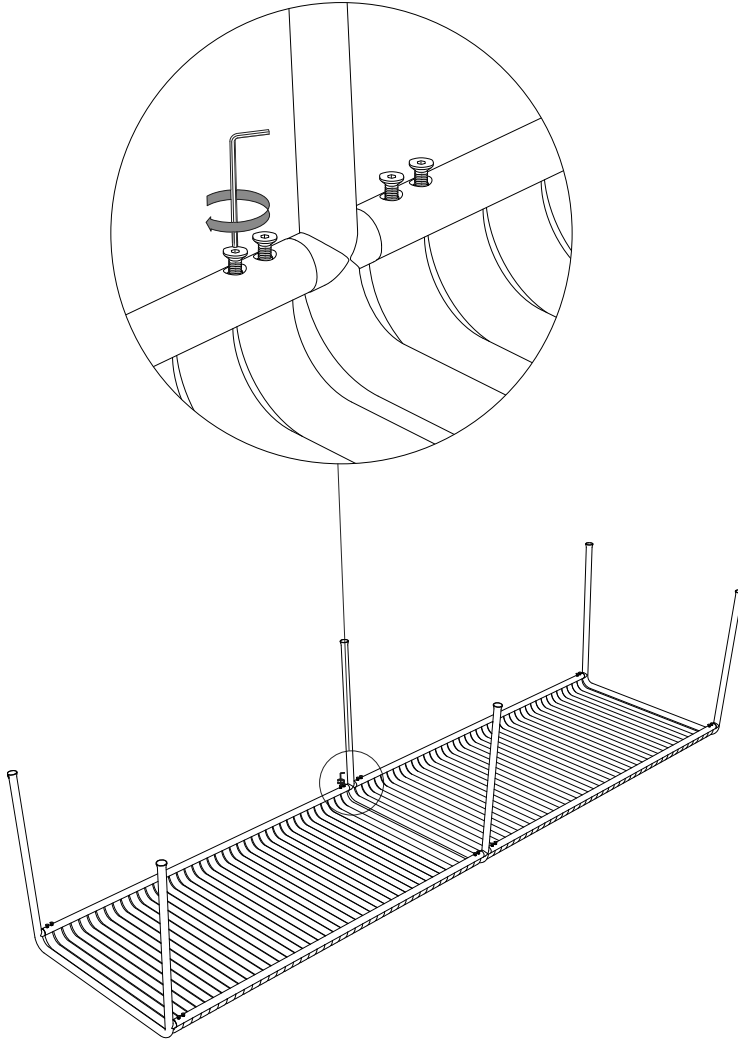
6.

2つ以上のテーブルをつなげてお使いいただく場合は次の手順をおこなってください。
2つの天板のフレームの間に中央の脚の接続部を差し込みます。



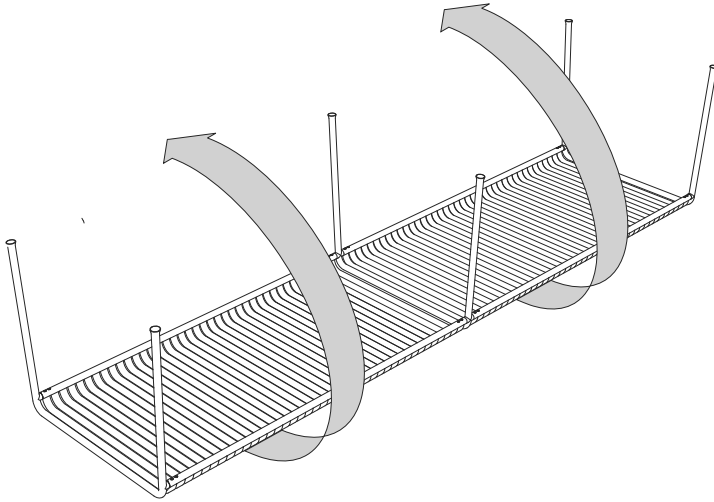
7.

付属の六角レンチでネジを締め、脚をしっかりと固定します。

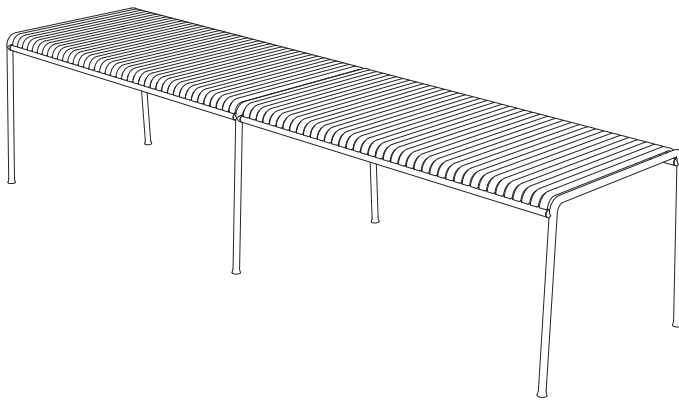


8.

テーブルを表に戻します（2～4名で作業することを推奨します）。



5.





<https://www.hay-japan.com/>

28/07/2020

HAY