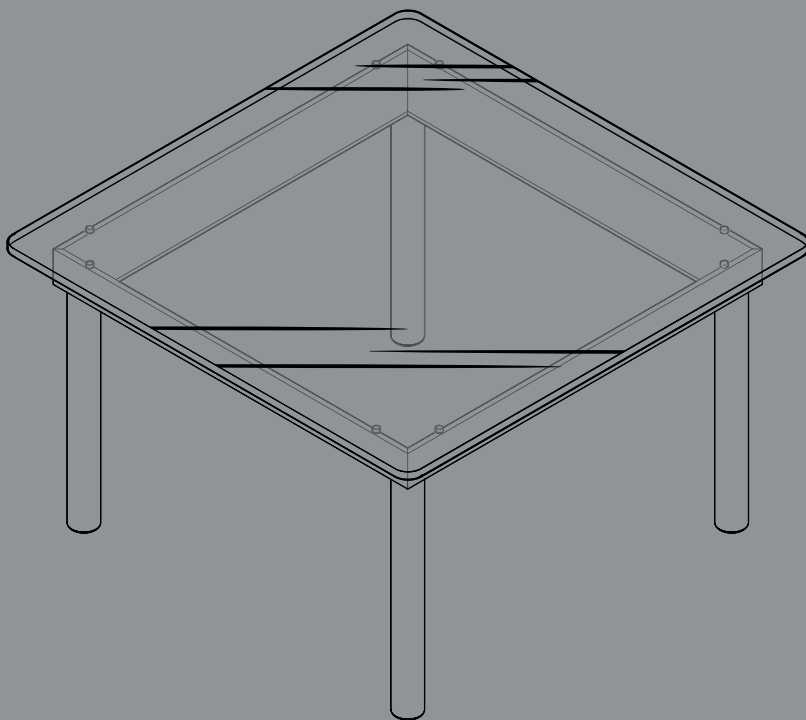


- 取扱説明書 -

KOFI



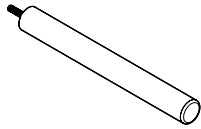
DESIGN BY MARTIN SOLEM

HAY

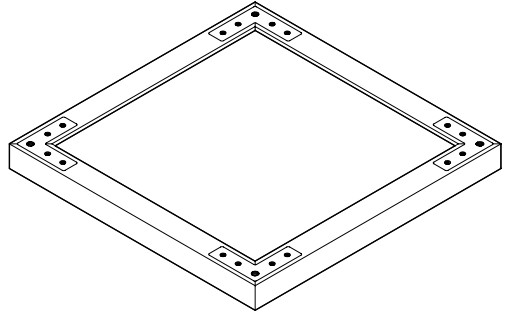
取り扱いのご注意

ご購入家具の適切なお取り扱いと損傷防止のために、下記の取り扱い上の注意をお守りください。

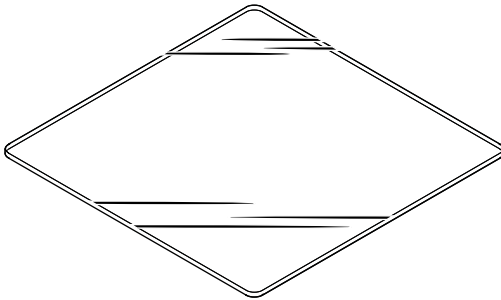
- / ガラス面に座ったり、立ったりしないでください。
- / ガラス面をまな板として使用しないでください。
- / ガラス面に硬いものや尖ったものをぶつけないでください。
- / ガラス面を鋭利なもので引っ掻いたり傷つけたりしないようにご注意ください。
- / 非常に熱いものや冷たいものを直接ガラス面に置かないでください。
- / コースターやテーブルマットを敷いてガラス面を保護してください。
- / ガラス面の清掃には、水で薄めた中性洗剤か、中性のガラスクリーナーで濡らした布を使用できます。残った洗剤は、すぐに清潔な乾いた布で拭き取ってください。
- / クレンザークリームや研磨パッドを使うとガラス面に傷がつく恐れがあるため、使用しないでください。



A 脚 x4



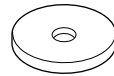
B フレーム x1



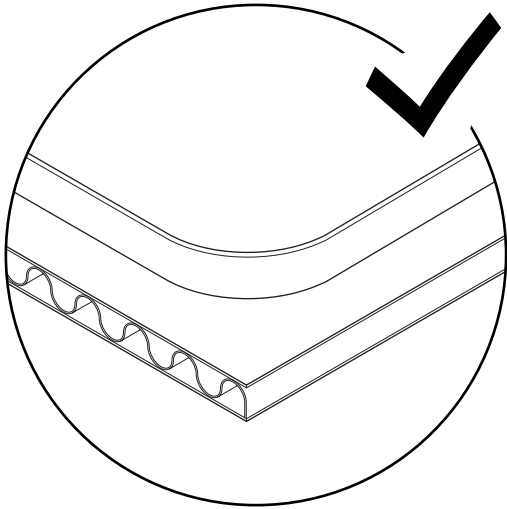
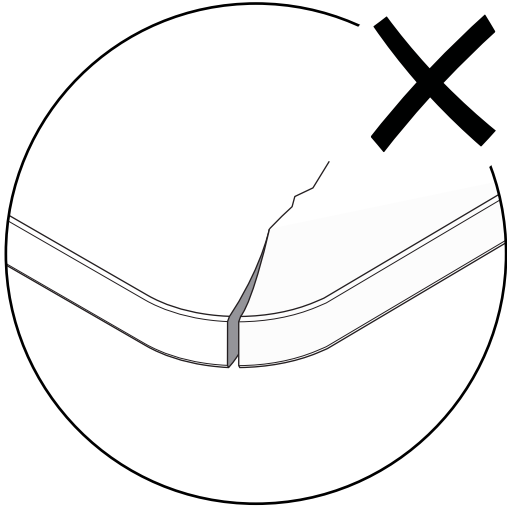
D ガラス天板 x1



C スペイサー x8
(140x50のテーブルの場合x6)

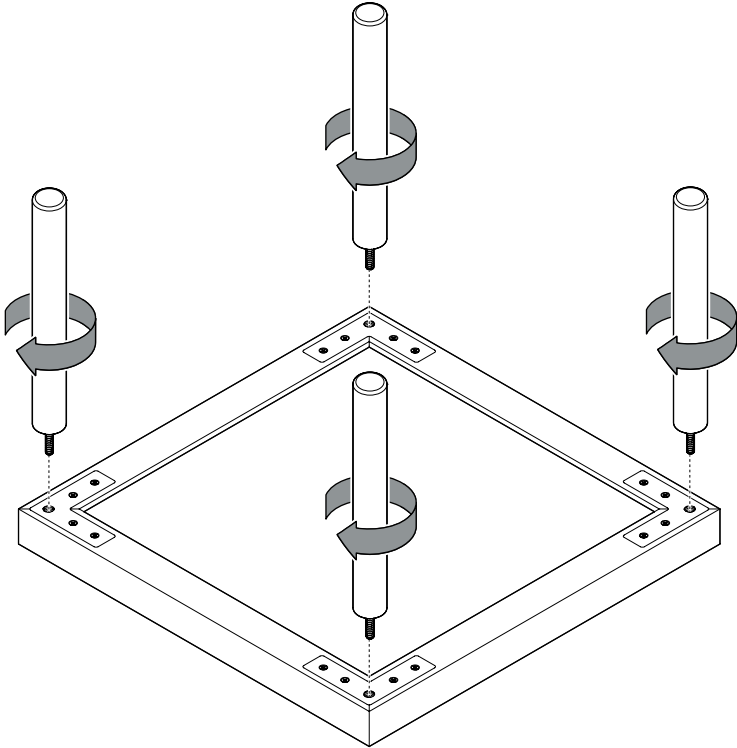


E 調整ワッシャー x2



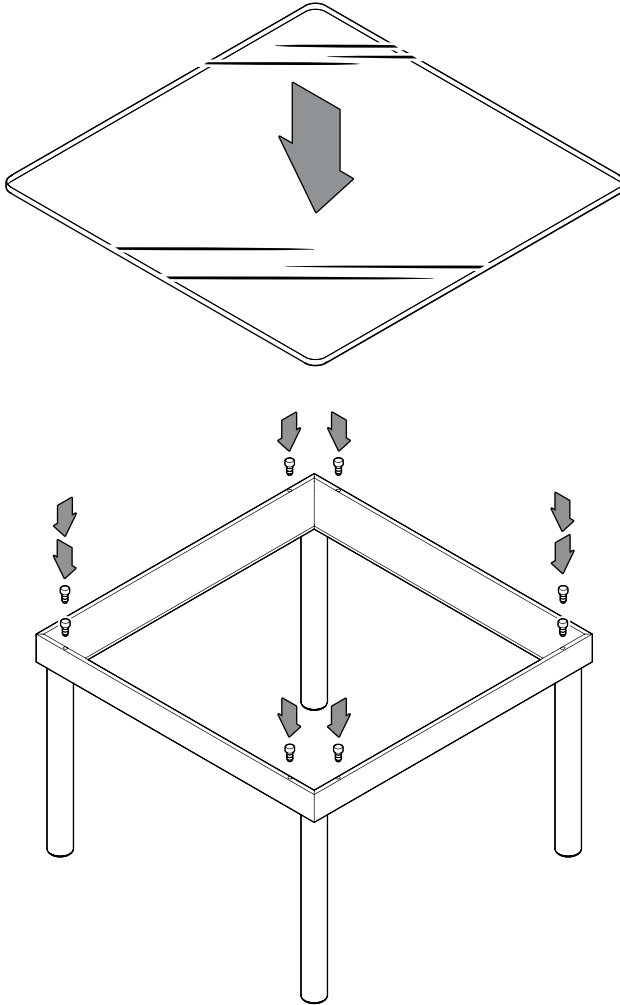
1.

脚**A**をフレーム**B**の四隅のねじ穴に固定してください。



2.

スペイサー**C**を穴に差し込みます。取り扱いに注意しながら、
ガラス天板**D**を上に乗せます。（2人で作業することを推奨します。）

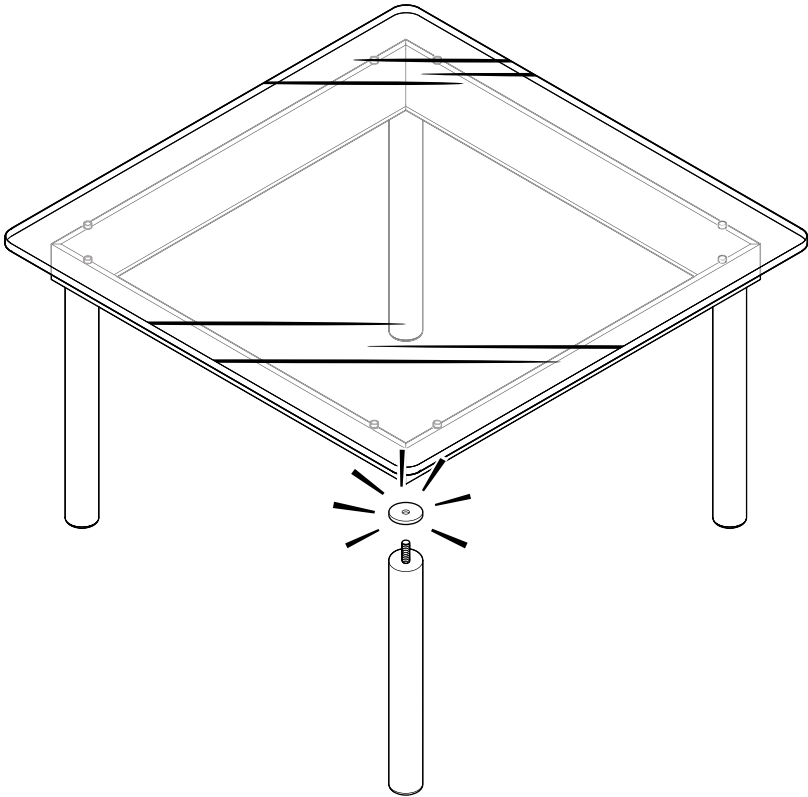


3.

床が平坦でなく、テーブルにがたつきがある場合は、脚を一本取り外し、

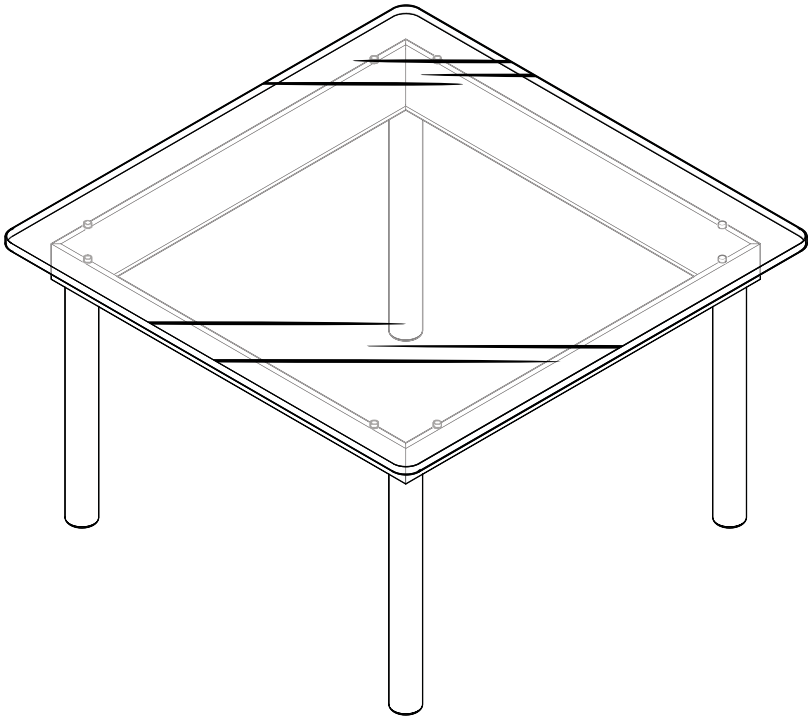
調整ワッシャー **E** を1、2枚足してみてください。

安定したら、しっかりと脚をネジで締め付けてください。



4.

完成です！



－ お手入れ方法とメンテナンス －

HAY製品のメンテナンス方法については、「お手入れ方法とメンテナンス」ガイドをご確認ください。製品を長くお使いいただくため、素材ごとの清掃方法やメンテナンス方法のアドバイスや取扱方法をご案内しています。



こちらのQRコードから、
お手入れ方法とメンテナンスの
ガイドをご確認いただけます。



こちらのQRコードから、
KOFIに関連する情報をご確認いただけます。

こちらのURLからも上記の情報をご確認いただけます。
hay.dk/downloads

HAY

<https://www.hay-japan.com>

11/12/2020

HAY