

取扱説明書

PYRAMID CAFÉ TABLE 21 & 51



By Wim Rietveld

ヴィム・リートフェルト

HAY

はじめに

調節可能で、軽くて丈夫に設計された
PYRAMID CAFÉ TABLE は、カットアウトスチール構造の決定版です。
1950年代にAhrendで働いていたヴィム・リートフェルトが最初に制作したPYRAMIDコレクション
を、AhrendとHAYとのコラボレーションで復刻したプロダクトの1つです。

1950年代に発売された当時は、スチール板の斬新な使用方法として高い評価を受け、
有機的に形作られたプロダクトに新しい方向性を与えました。
現在でも、最小限に抑えた素材、シンプルな構造、
そして簡単に移動できるほど軽量であることは、
個々の作品としてもコレクションとしても注目に値します。

この色褪せないデザインは、実際に数世代にわたって使用されてきた歴史があり、
優れた機能性、軽やかで美しいデザインは多くの人々に愛され続けています。

お手入れ方法とメンテナンス

取り扱いのご注意

定期的にお手入れをすることで、家具を長くご愛用いただけます。手入れ方法が異なりますので、それぞれに適したお手入れ方法をまもりご使用ください。

日常のお手入れまたはメンテナンス方法となります。ご不明な点がありましたら、家具のご購入店にお問い合わせください。

- 直射日光が当たる場所、また冷暖房器具の近くでのご使用はお控えください。天然素材を使用している為、変色や経年劣化の原因となります。

- 家具を移動する際は、必ず持ち上げるようにしてください。無理に押す、また引っ張った場合、床や家具を傷つけることがあります。

- 1、2カ月に一度、または必要に応じて、ネジを締め直してください。

- テーブルに足をのせる、テーブルの上に立つなど、用途以外の使い方は避けてください。

- 水の入った容器、または熱を持った物を置く場合は、コースター等をご使用ください。

- テーブルクロスやランチョンマットは、ご使用毎に敷くようにしてください。長時間置いたままにした場合、部分的に色むらが生じることがあります。

- 鋭利なもので表面を引っかくと、深い傷の原因となります。

お手入れ方法とメンテナンス

ラッカー塗装仕上げ

- きれいな布を、水または水で薄めた中性洗剤か粉石けんを含ませ固く絞り、汚れを拭きとってください。表面に残った洗剤は、乾いたきれいな布ですぐに拭きとってください。
- 表面に傷が付いたり、ツヤがなくなってきたりした場合は、ラッカー仕上げ木材専用のお手入れ製品をご使用ください。
- シリコン入り洗剤製品のご使用はおやめください。シリコンが汚れを固めてしまい、後からの修復が困難となります。
- 研磨材、また研磨用スポンジのご使用はおやめください。表面を傷つけることがあります。

オイルフィニッシュの木材

- きれいな乾いた布で拭きます。表面が汚れた場合は、水または水で薄めた中性洗剤か粉石けんを含ませ、固く絞ったきれいな布で汚れを拭きとってください。表面に残った洗剤は、乾いたきれいな布ですぐに拭きとってください。
- 石鹼や、スピリット、テレピン油、アセトンなどの溶剤は絶対に使用しないでください。
- 研磨材、また研磨用スポンジのご使用はおやめ下さい。表面を傷つけることがあります。
- 線ジミや輪ジミが付くため、熱いもの、冷たいもの、濡れているものを直接テーブルトップに置くことはお控えください。
- 表面の傷、またはツヤが落ちてきた際は、オイルフィニッシュの木製品表面専用のオイル硬化ケア製品を使用してください。

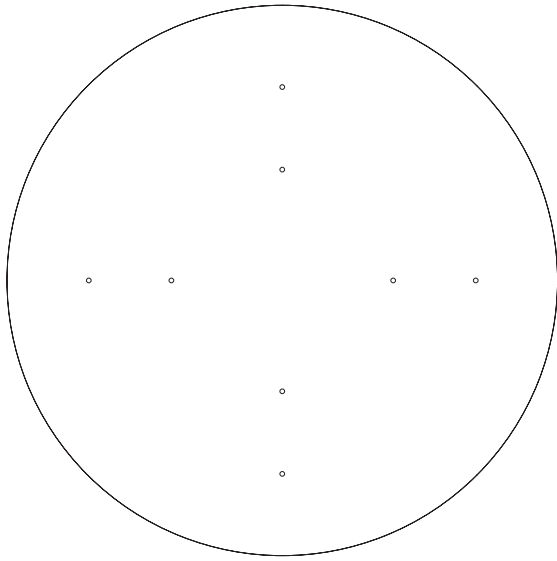
- 家具を完全に(12時間前までに)クリーニングしてから、全ての表面にオイルを塗布します。吸収性を最適にするため、紙やすり(180番または240番)を木目に沿ってやさしくかけてください。きれいな布またはスポンジを使って、木目の方向にやさしくオイルを塗ります。直接表面にオイルをたらさないでください。
- 表面が光っている場合は、完全にオイルが吸収されるまで2時間程度そのままにしておきます。表面に残ったオイルは、きれいな毛羽立ちのない布で拭きとってください。家具を一晩(12時間以上)乾燥させます。完全に乾くまでは表面に何も置かないようにします。
- オイル塗布後にざらつきが気になる場合は、紙やすり(180番または240番)を木目に沿ってかけてください。

- 木の自然な美しい外観を最適に維持するために、家具の表面がくすんだり、傷が付いたりした場合など、必要に応じて定期的にオイルでお手入れすることをお勧めします。

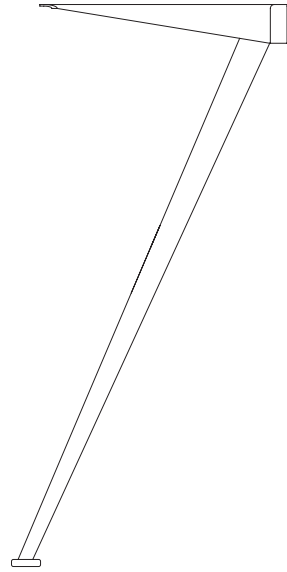
粉体塗装スチール

- きれいな布を、水または水で薄めた中性洗剤か粉石けんを含ませ固く絞り、汚れを拭きとってください。表面に残った洗剤は、乾いたきれいな布ですぐに拭きとってください。
- 研磨材、また研磨用スポンジのご使用はおやめください。表面を傷つけることがあります。

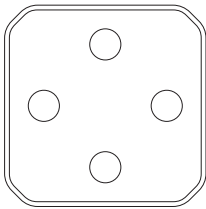
パーツ



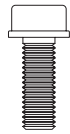
A x 1



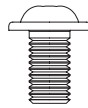
B x 4



C x 1



D x 4



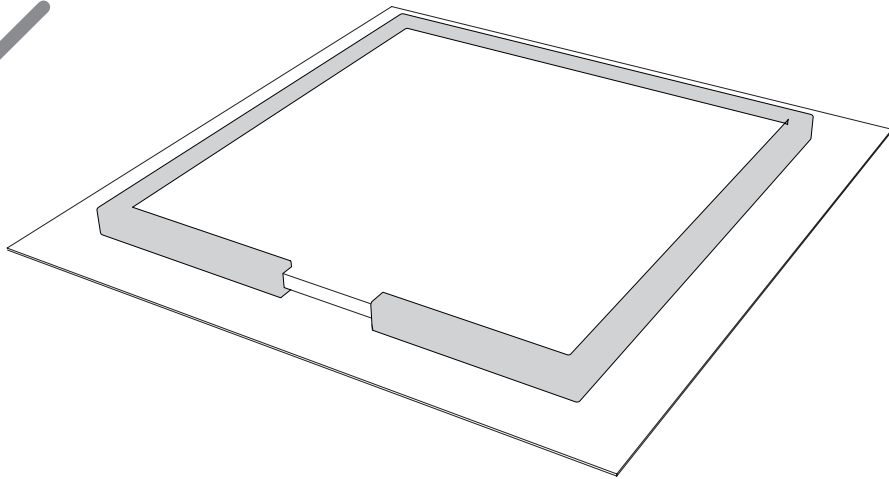
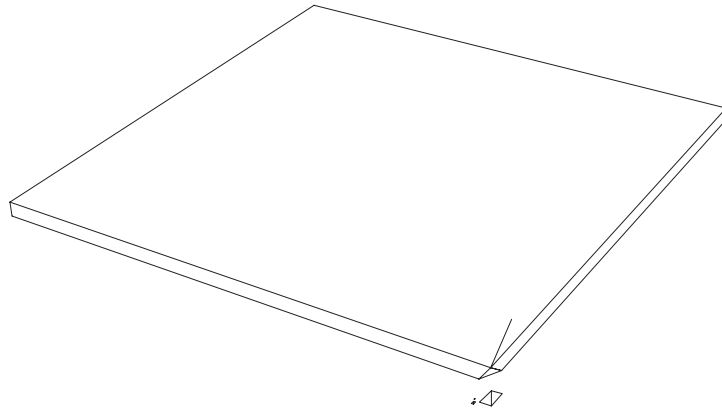
E x 8



六角レンチ

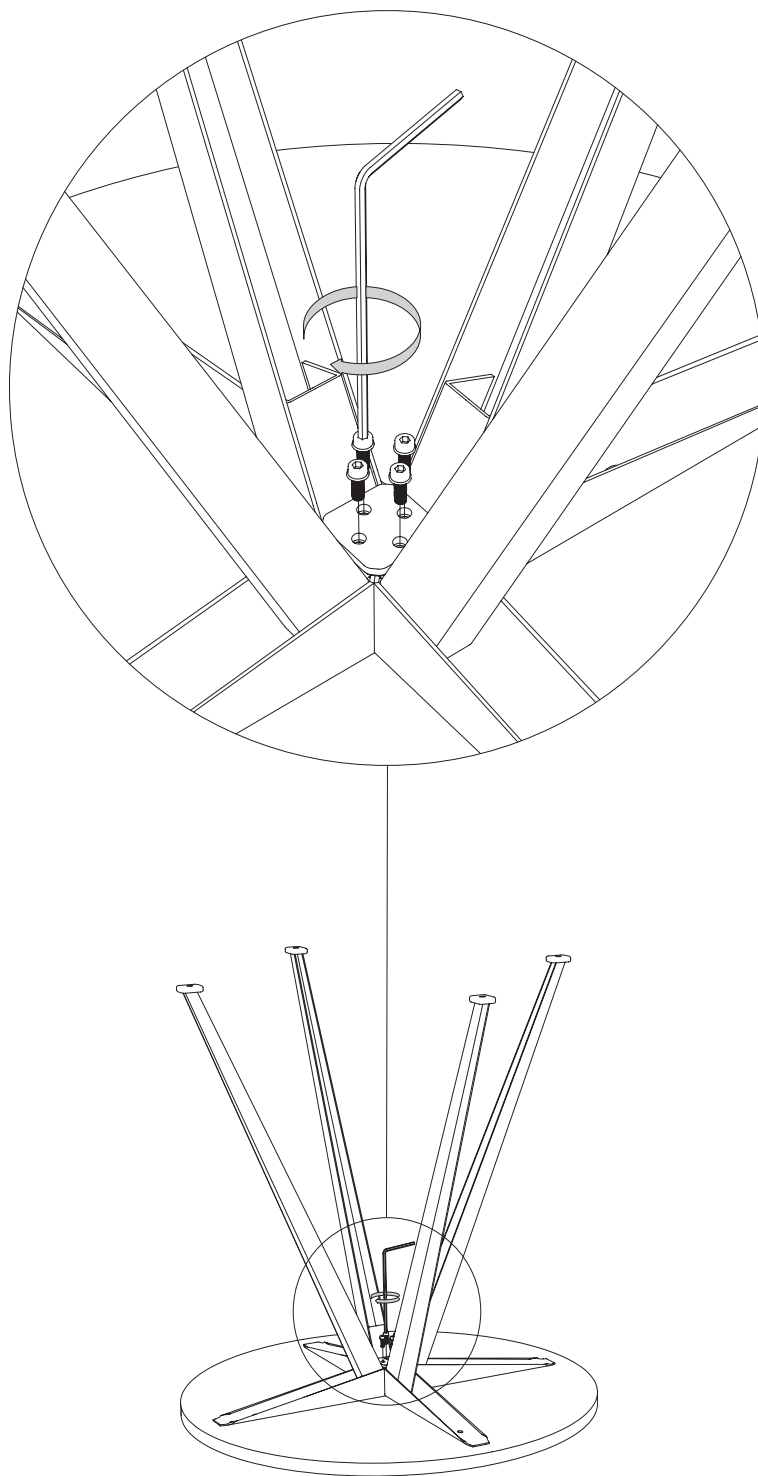
1.

組み立ての間、テーブルトップに傷がつかないように、テーブルの緩衝材を取りつけたまま、段ボールの上で作業をおこなってください。パーツが全て揃っていることをご確認ください。



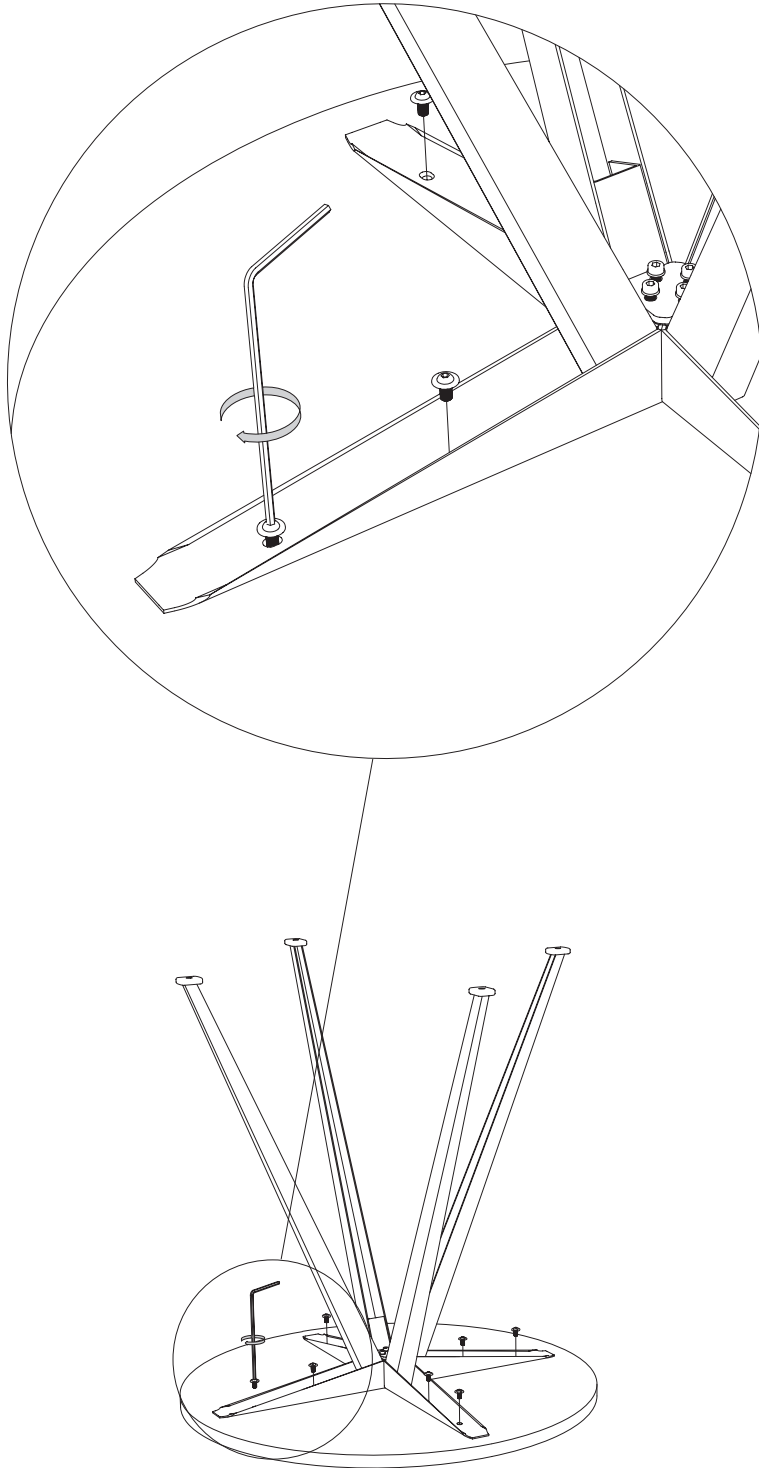
2.

パーツBを、テーブルトップの穴に合わせて配置します。パーツBの上にパーツCを、穴に合わせて配置します。
パーツDを穴に差し込み少し締め付けて、パーツCとパーツBを固定します。



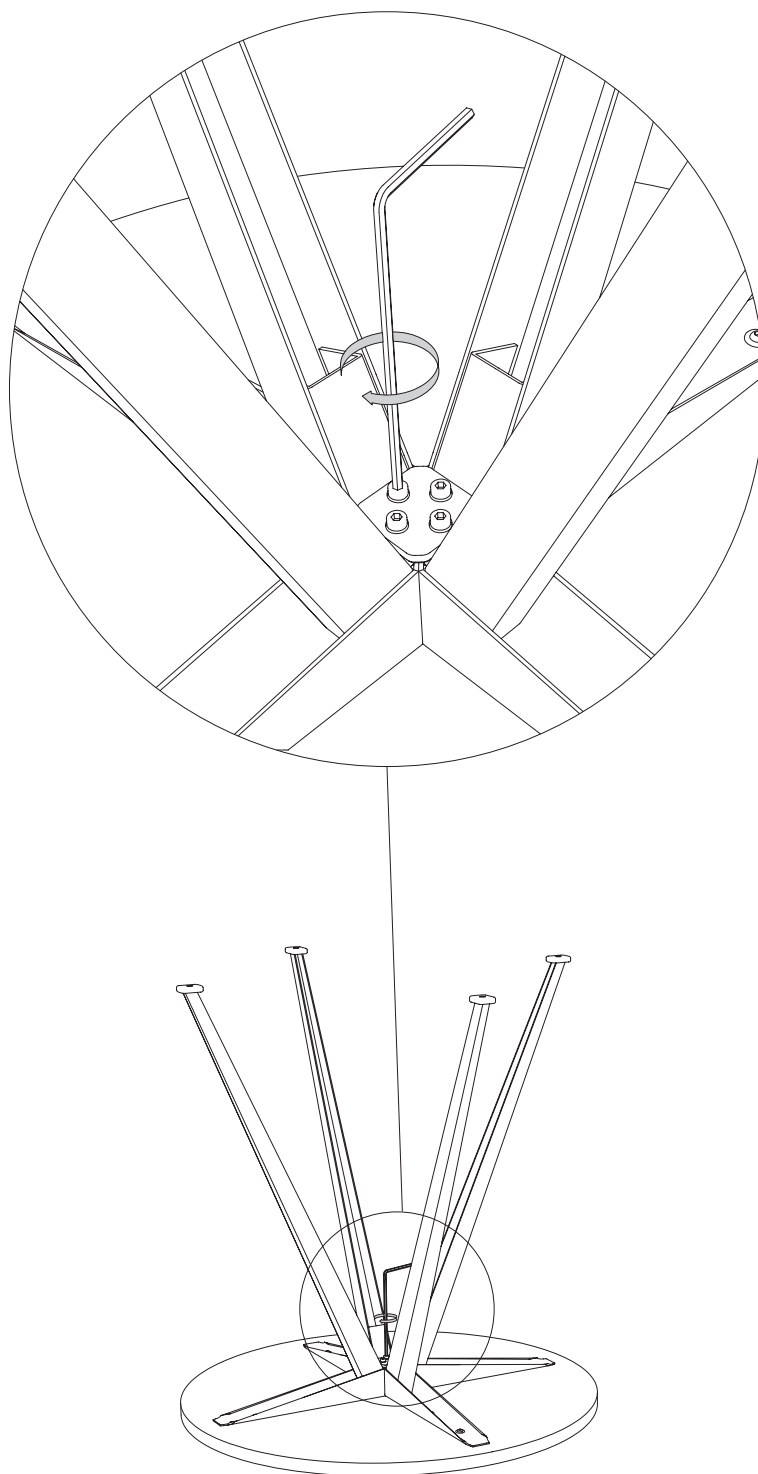
3.

パーツBを、テーブルトップの穴に合わせます。パーツEを穴に差し込みます。
パーツBを中心の方へしっかりと押しながらパーツEを締めます。



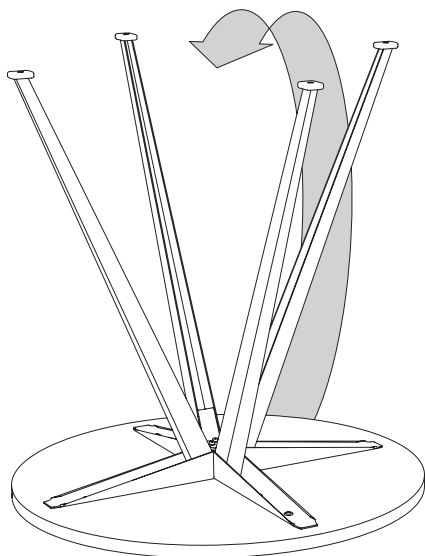
4.

パーツDを完全に締め固定します。

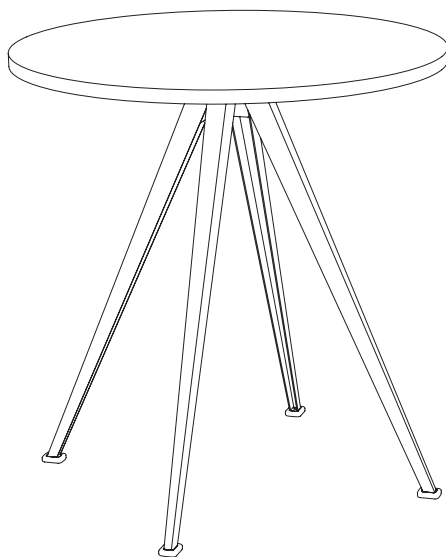


5.

テーブルをひっくり返します。



6.



<https://www.hay-japan.com/>

HAY