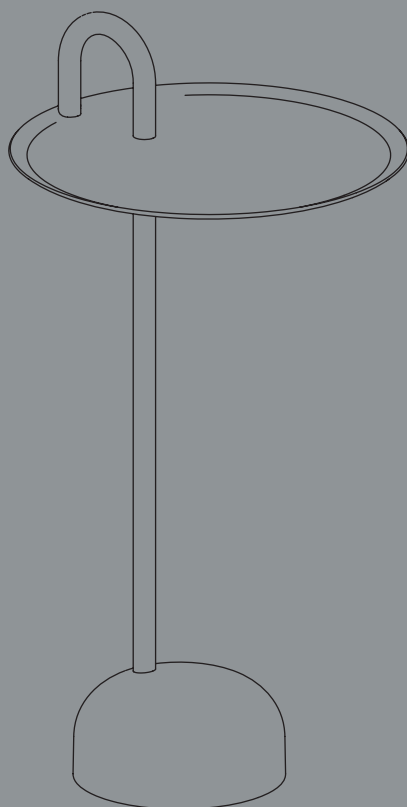


INSTRUCTION MANUAL

---

# BOWLER TABLE

ボウラーテーブル



By *Shane Schneck*

シェーン・シュネック

**HAY**



## はじめに

---

シェーン・シュネックがデザインしたBOWLER TABLEは、  
コンパクトなサイドテーブルです。

デザインの特徴でもある、1本の上向きに伸びる支柱は、  
持ち運ぶ際のハンドルとしても機能します。

支柱、ハンドル、トレイは粉体塗装スチール製で、  
丈夫な花崗岩を台座にすることで安定性を叶えながらも、  
持ち運べるほど軽量で、組立ても簡単な仕様になっています。

## お手入れ方法とメンテナンス

---

### 取り扱いのご注意

定期的にお手入れをすることで、長くご愛用いただけます。素材によりお手入れ方法が異なりますので、それぞれに適したお手入れ方法を守りご使用ください。

日常のお手入れ、またメンテナンス方法となります。ご不明な点がありましたら、ご購入店にお問い合わせください。

・シミや汚れはすぐに拭き取るようにしてください。

・家具を移動する際は、必ず持ち上げるようにしてください。無理に押す、また引っ張った場合、家具を傷つけることがあります。

・水の入った容器、または熱を持った物を置く場合は、コースター等をご使用ください。

・鋭利なもので表面を引っかくと、深い傷になる原因となります。

・テーブルに足をのせる、テーブルの上に立つなど、本来の用途以外のご使用は避けてください。

## お手入れ方法とメンテナンス

---

### 粉体塗装スチール

・清潔な布を、水または水で薄めた中性洗剤か粉石けんを含ませ固く絞り、汚れを拭き取ってください。表面に残った洗剤は、乾いた清潔な布ですぐに拭き取ってください。

・研磨材、また研磨用スポンジのご使用はおやめください。表面を傷つけることがあります。

・塗装に悪影響を与える可能性があるため、溶剤は使用しないでください。

・酢酸やクエン酸は絶対に使用しないでください。

・酢、アンモニア、酢酸、クエン酸、研磨剤は絶対に使用しないでください。

・花崗岩の自然な美しい外観を最適な状態で維持するために、家具の表面を定期的に石材用洗剤、または石けんの泡でお手入れすることをお勧めします。

定期的なお手入れで、表面の汚れに対する耐性が徐々に高まり、より滑らかでマットな外観になります。

### 花崗岩

・花崗岩は天然素材のため、ストーンの色、模様、質感はそれぞれ異なります。そのため、表面の色と仕上げは、製品ごとにわずかに異なる可能性があります。

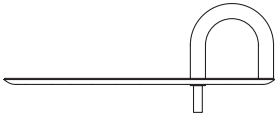
・清潔な布に水、または水で薄めた中性洗剤か粉石けんを含ませたら固く絞り、汚れを拭き取ってください。表面に残った洗剤は、乾いた清潔な布ですぐに拭き取ってください。

・洗剤を使い過ぎると、膜が残り、筋のような跡がつく場合があります。

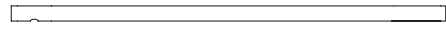
・研磨材、また研磨用スポンジのご使用はおやめください。表面を傷つけることがあります。

# パーツ

---



トレイ(A)



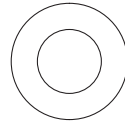
チューブ(B)



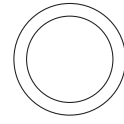
花崗岩ベース(C)



スプリングワッシャー(D)



ワッシャー(E)



プラスチックワッシャー(F)



ネジ(G)



ネジ(H)



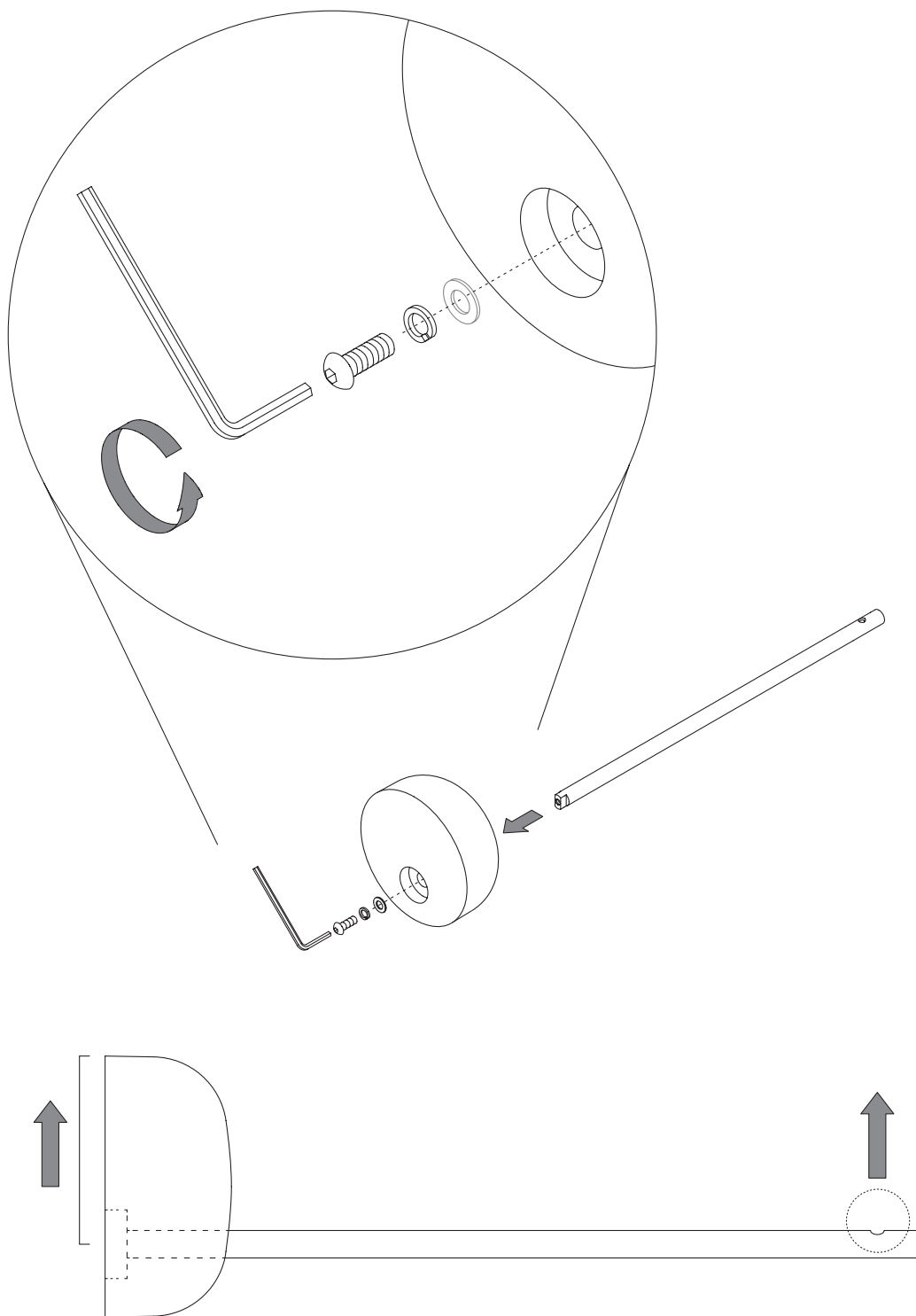
六角レンチ大(I)



六角レンチ小(J)

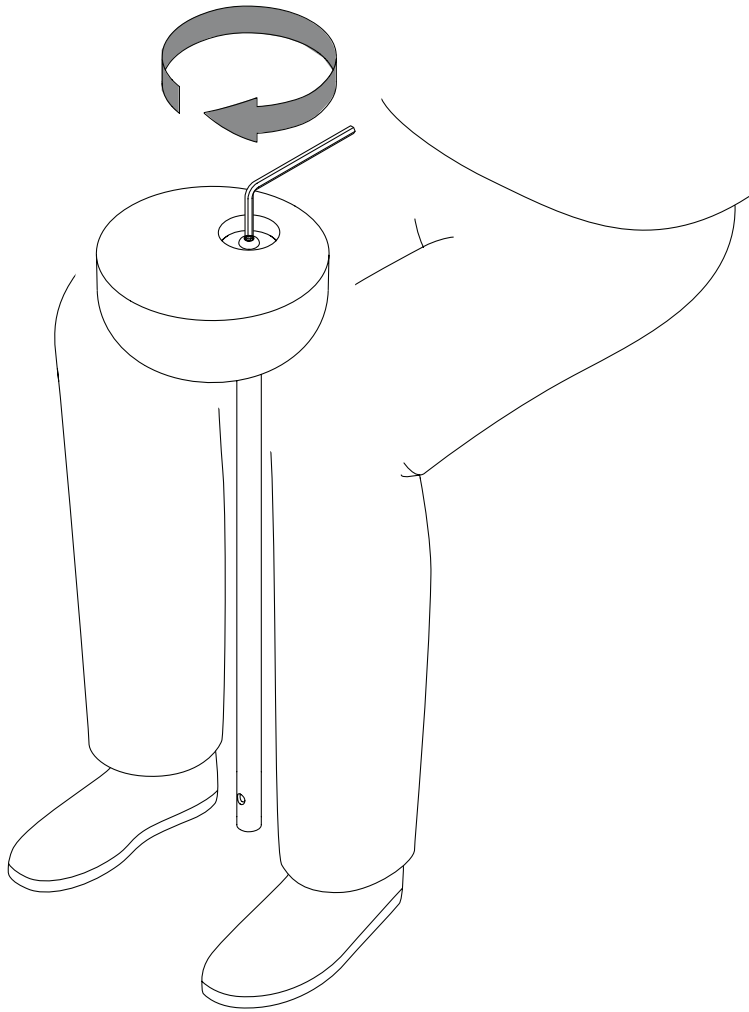
1.

チューブ(B)を花崗岩ベース(C)に差し込みます。チューブの上部にある小さい穴が、花崗岩ベースの長い側に向いていることを確認してください。ネジ(H)、スプリングワッシャー(D)、ワッシャー(E)を下側から差し込み、六角レンチ大(I)で固定します。ネジを完全に締めずに次の手順に進みます。



2.

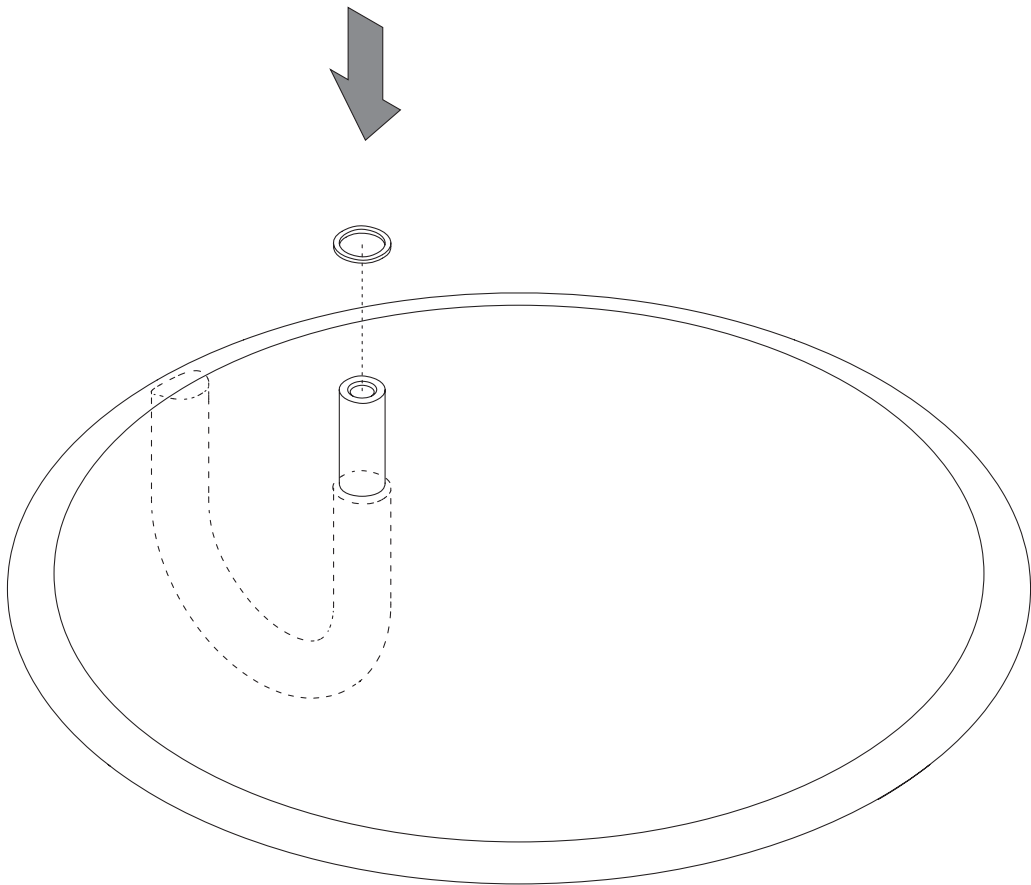
ベースをひっくり返して膝でしっかりと挟み、ネジを完全に締めます。





3.

プラスチックワッシャー(F)をトレイ(A)の裏側にあるピンに差し込みます。



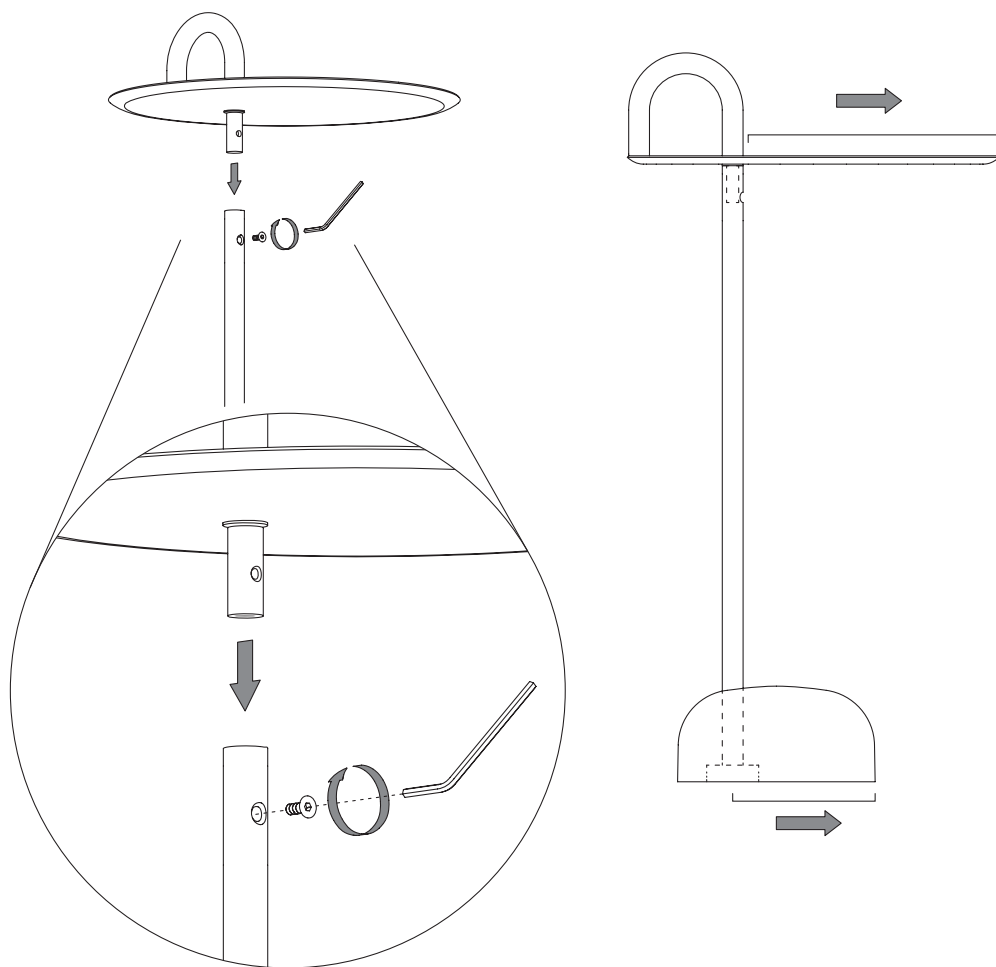
4.

トレイのピン(A)をチューブ(B)に差し込みます。

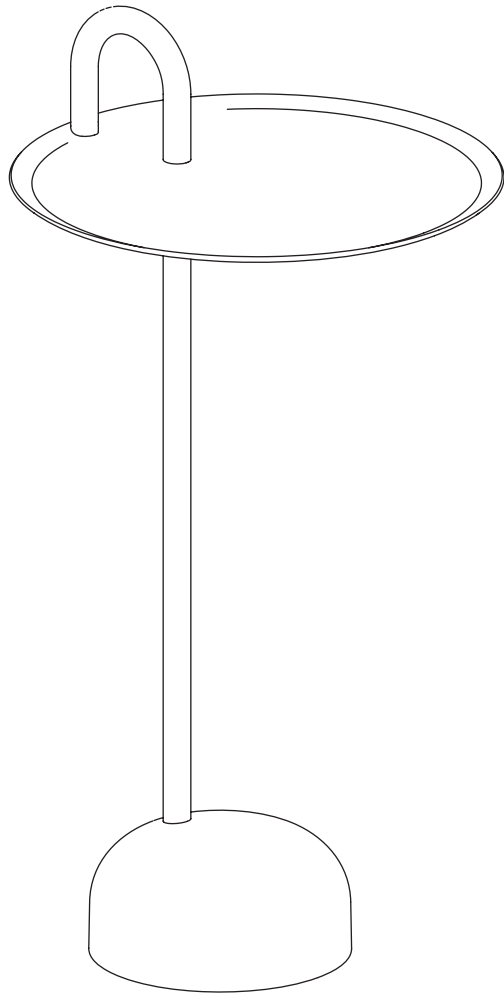
六角レンチ小(J)でネジ(G)を締め、しっかりと接続します。

トレイの長い側が、ベースの長い側に向いていることを確認してください。

テーブルを全て組み立ててから、上側と下側のネジをしっかりと締めてください。



5.











<https://www.hay-japan.com/>

**HAY**

03112020

ITEM NO. 706377



5 710441 266501