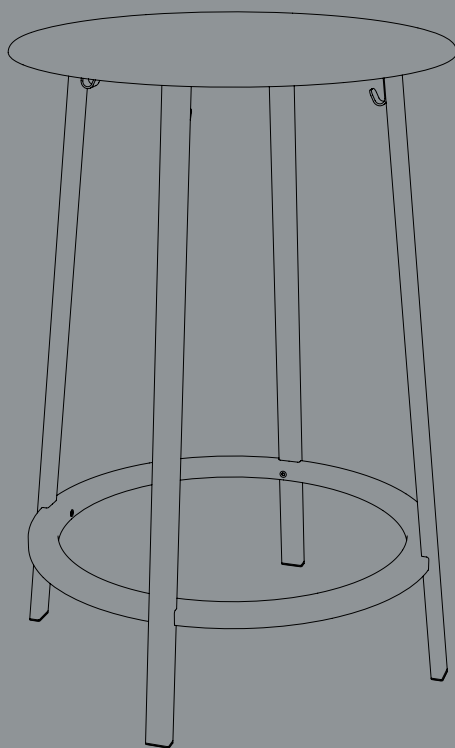


- 取扱説明書 -

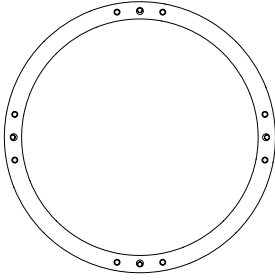
REVOLVER TABLE



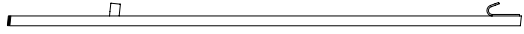
DESIGN BY LEON RANSMEIER

HAY

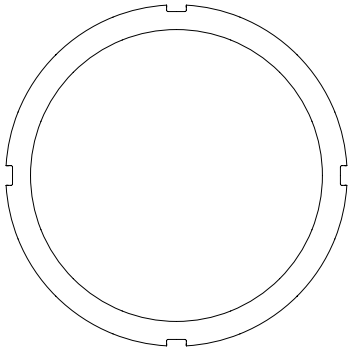
- パーツ -



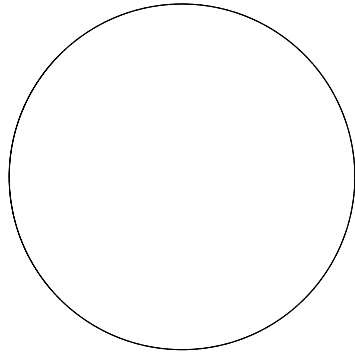
A トップリング x1



B 脚 x4



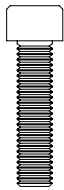
C ボトムリング x1



D 天板 x1



E 六角レンチ
(大) x1



F ネジ x4



G 六角レンチ
(小) x1



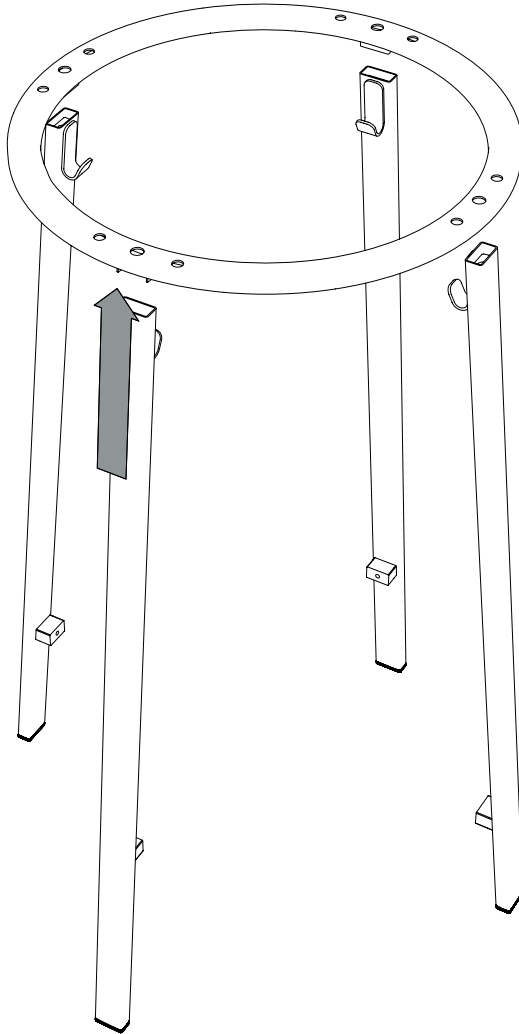
H ネジ x4



I ネジ x8

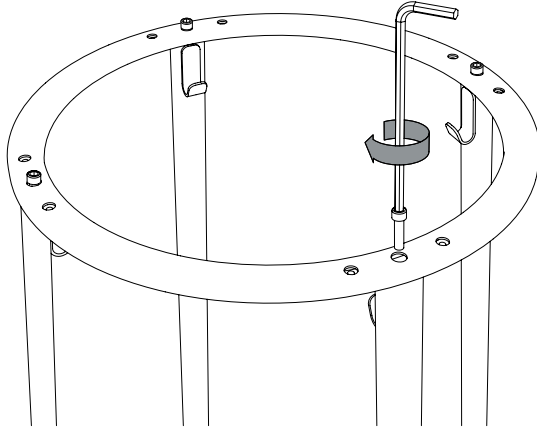
1.

トップリング **A** を脚 **B** の上に乗せます。



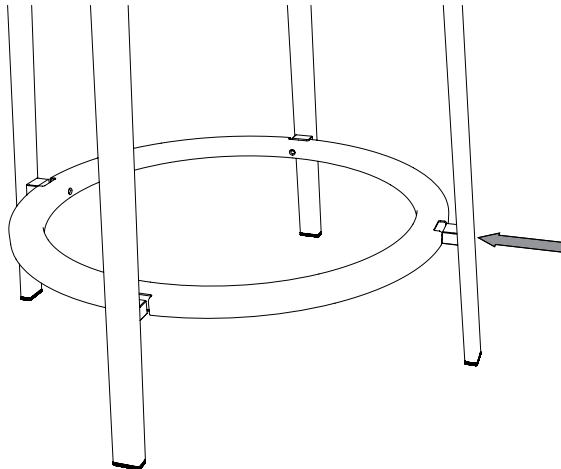
2.

ネジ **F** を穴に差し込み、六角レンチ(大) **E** でゆるく締め、
トップリング **A** を脚 **B** に接続します。



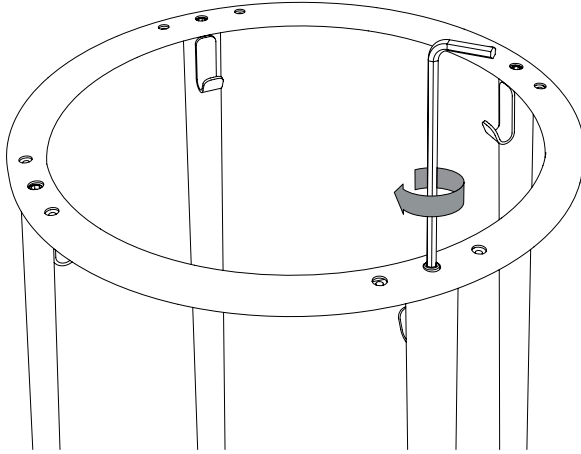
3.

ネジ **H** を穴に差し込み、六角レンチ(小) **G** でゆるく締め、
ボトムリング **C** を脚 **B** に接続します。



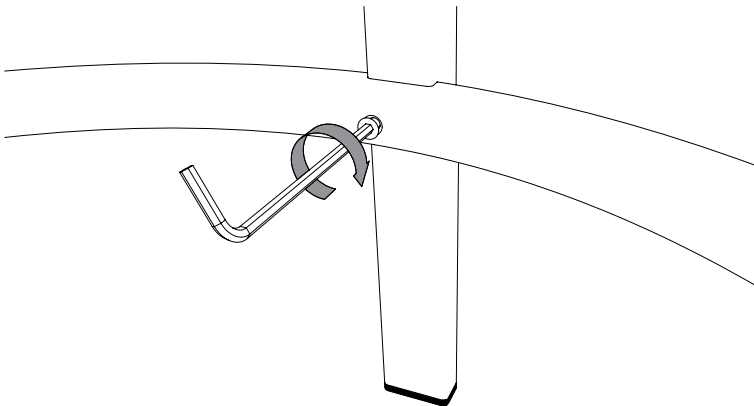
4.

六角レンチ(大) **E** でネジ **F** をしっかり締め、
トップリング **A** を脚 **B** に固定します。



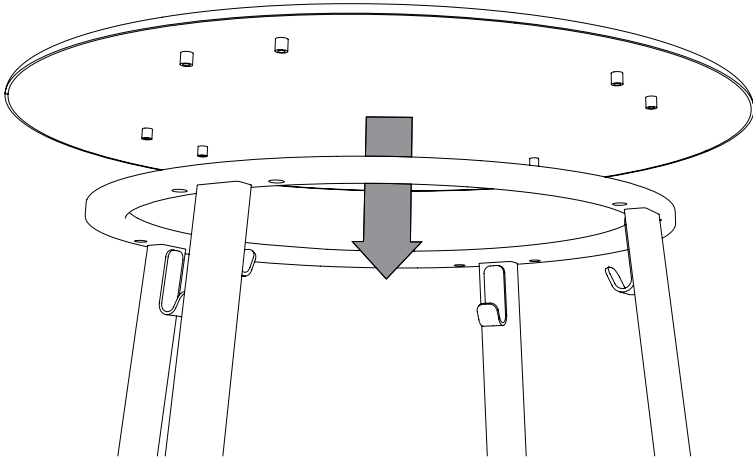
5.

六角レンチ(小) **G** でネジ **H** をしっかり締め、
ボトムリング **C** を脚 **B** に固定します。



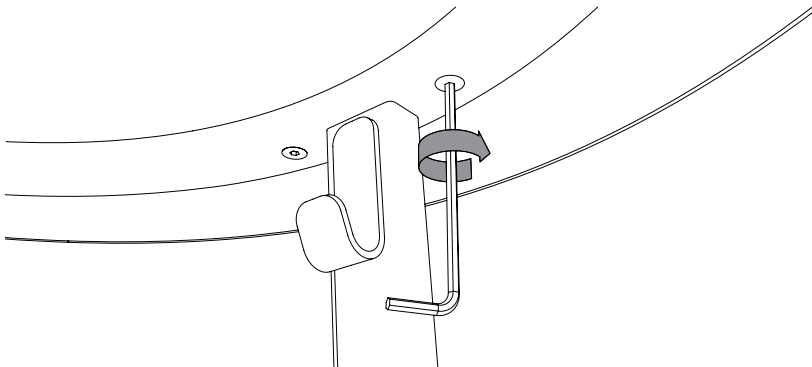
6.

天板 **D** をトップリング **A** の上に乗せます。



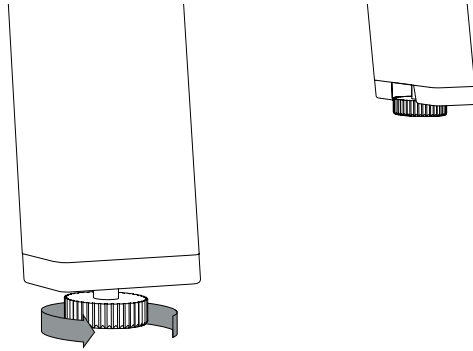
7.

すべてのネジ **B** を穴に下から差し込み、天板 **D** をトップリング **A** に接続します。
六角レンチ(小) **C** ですべてのネジをしっかり締めます。



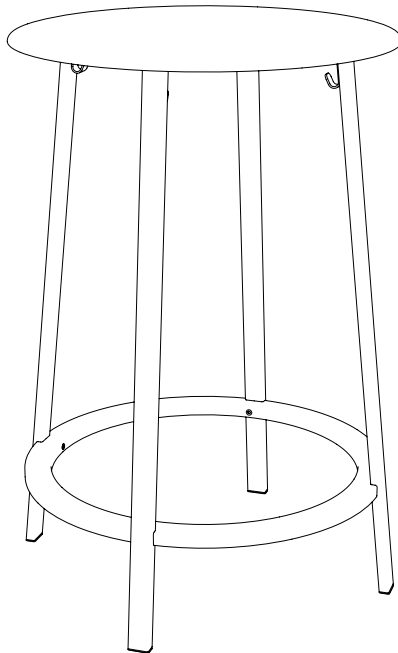
8.

必要に応じて、アジャスターを調整してテーブルを水平にしてください。



9.

完成です！



HAY製品のメンテナンス方法については、「お手入れ方法とメンテナンス」ガイドをご確認ください。製品を長くご愛用いただくために、素材ごとの清掃方法やメンテナンス方法のアドバイスや取扱方法をご案内しています。

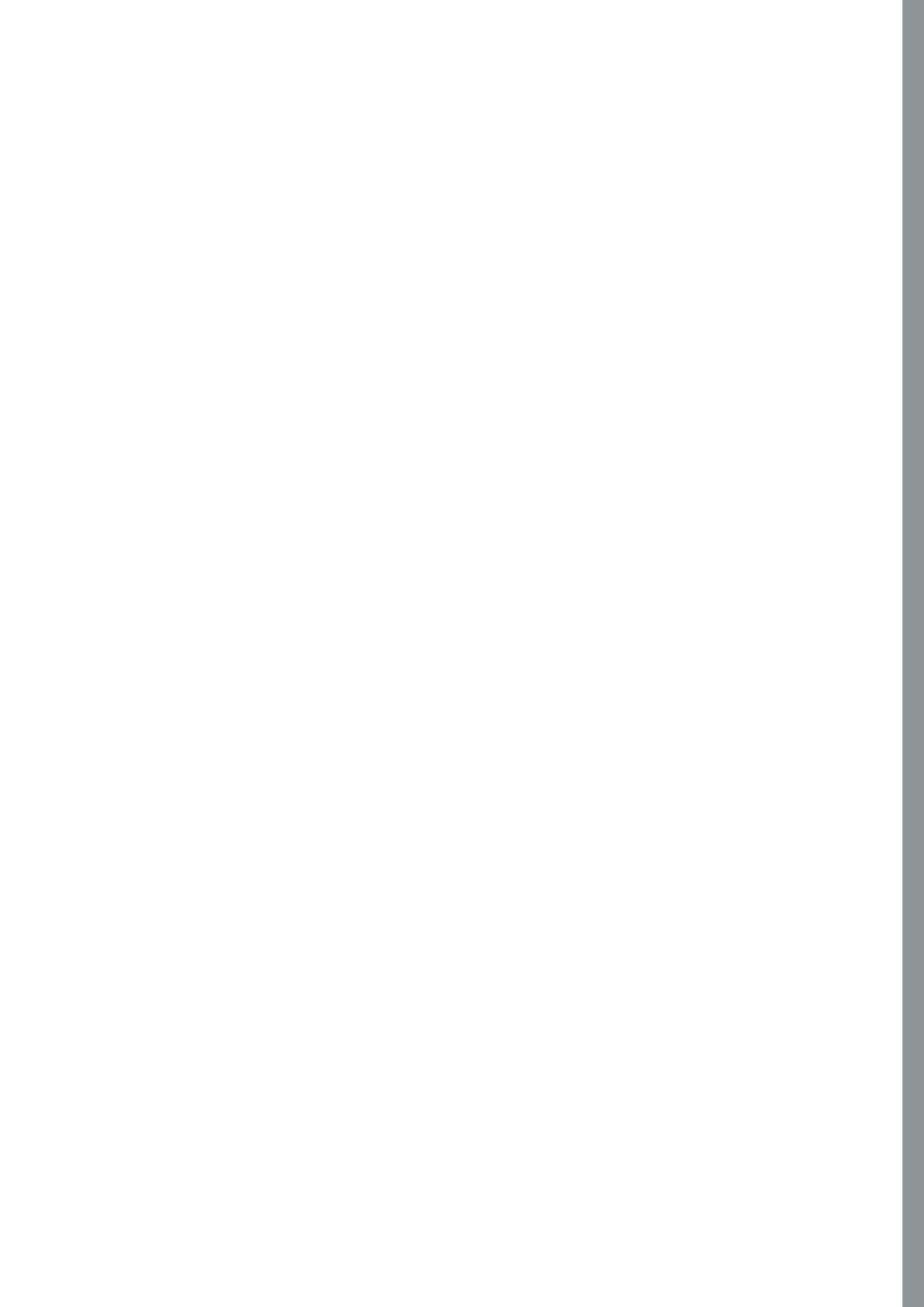


こちらのQRコードから、
お手入れ方法とメンテナンスの
ガイドをご確認いただけます。



こちらのQRコードから、
REVOLVER TABLEに関連する情報を
ご確認いただけます。

こちらのURLからも上記の情報を
ご確認ください。
hay.dk/downloads



<https://www.hay-japan.com>

14/10/2021

HAY