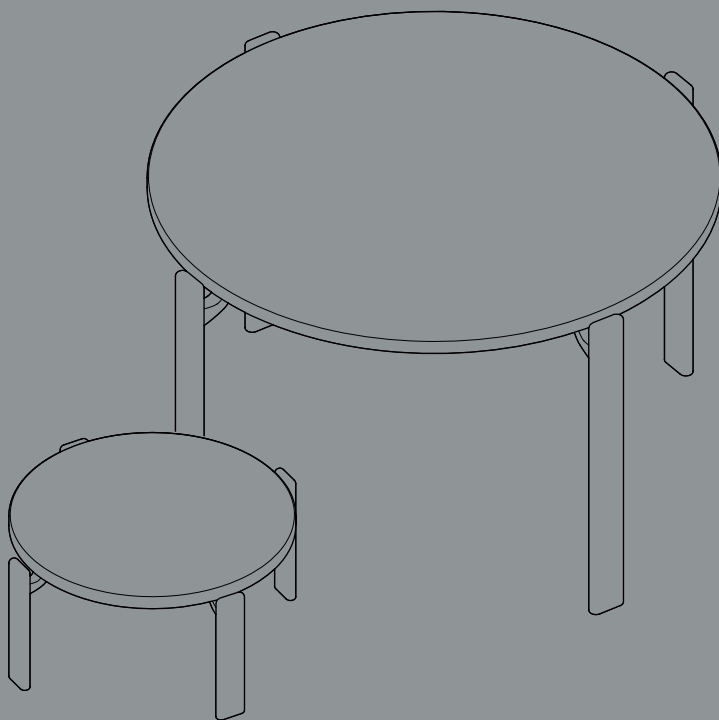
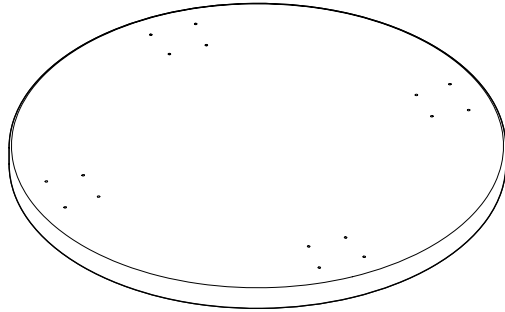


REY TABLES

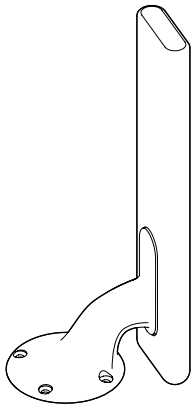


DESIGN BY BRUNO REY

HAY



A 天板 x1



B 脚 x4

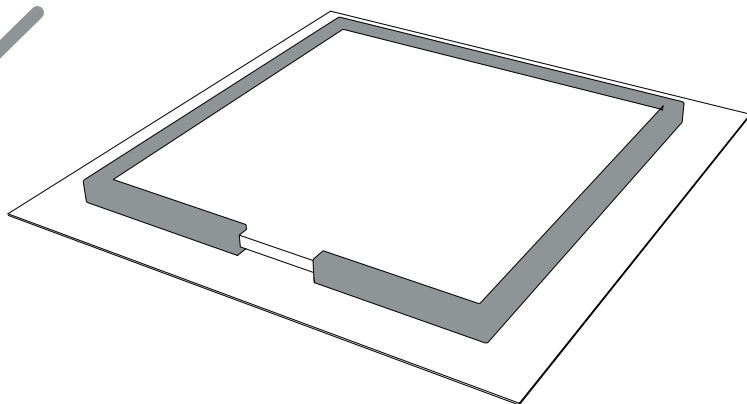
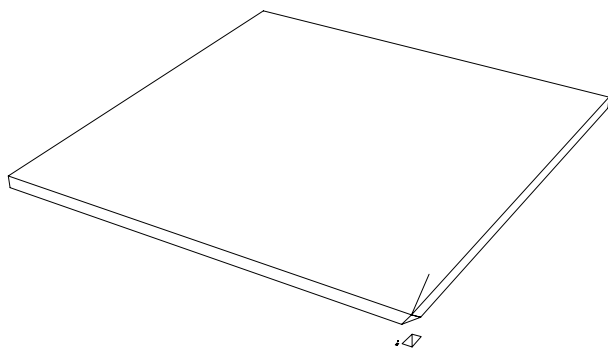


C ネジ

テーブル x26

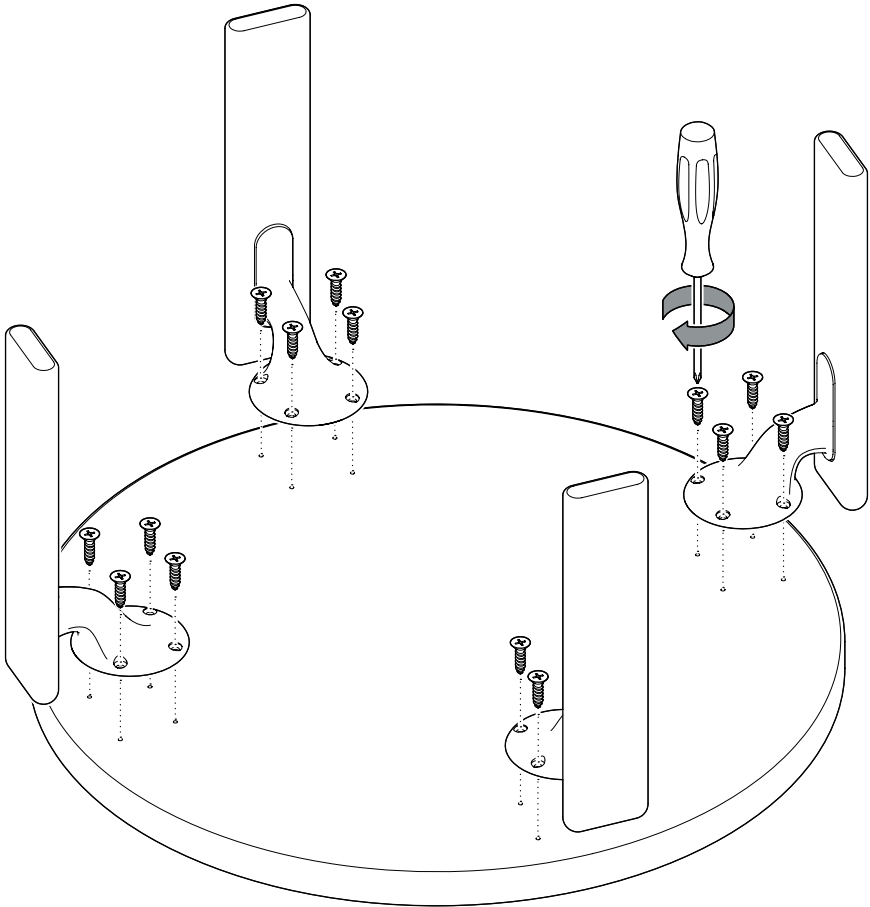
コーヒーテーブル x20

組み立ての際は、天板に傷やその他の損傷を与えないよう注意して下さい。



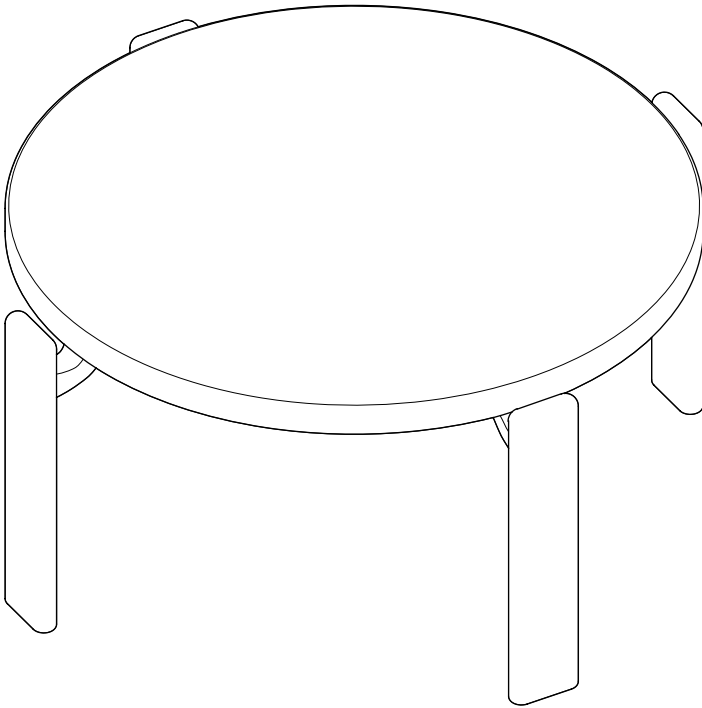
1.

脚 **B** をネジ **C** で天板 **A** に取り付けます。
ネジは天板にあらかじめ開けてある穴に入れるようにしてください。
下図はコーヒーテーブルで、1本の脚に4本のネジを使用しています。
テーブルの場合は1本の脚に5本のネジを使用します。



2.

完成です！



HAY製品のメンテナンス方法については、「お手入れ方法とメンテナンス」ガイドをご確認ください。製品を長くご愛用いただくために、素材ごとの清掃方法やメンテナンス方法のアドバイスや取扱方法をご案内しています。



こちらのQRコードから、
お手入れ方法とメンテナンスの
ガイドをご確認いただけます。



こちらのQRコードから、
REY TABLEに関連する情報を
ご確認いただけます。

こちらのURLからも上記の情報を
ご確認いただけます。
hay.dk/downloads

<https://www.hay-japan.com>

10/12/2021

HAY