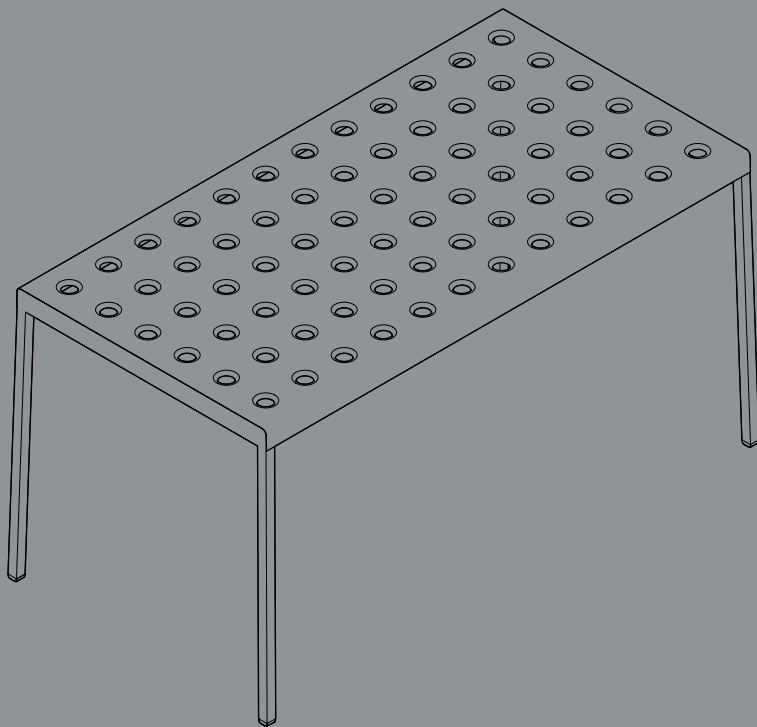


- 取扱説明書 -

BALCONY TABLE

バルコニーテーブル

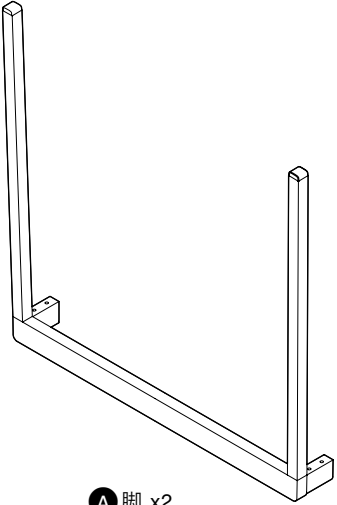


DESIGN BY RONAN & ERWAN BOUROULLEC

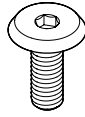
ロナン&エルワン・ブルレック

HAY

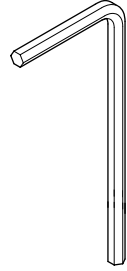
- パーツ -



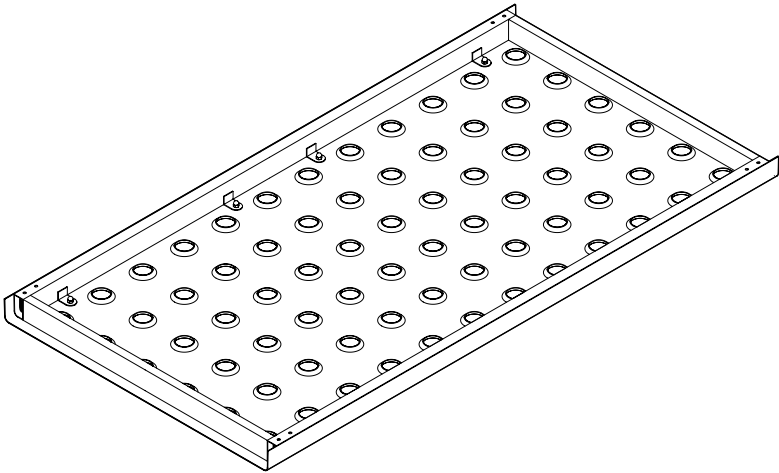
A 脚 x2



B ネジ x8



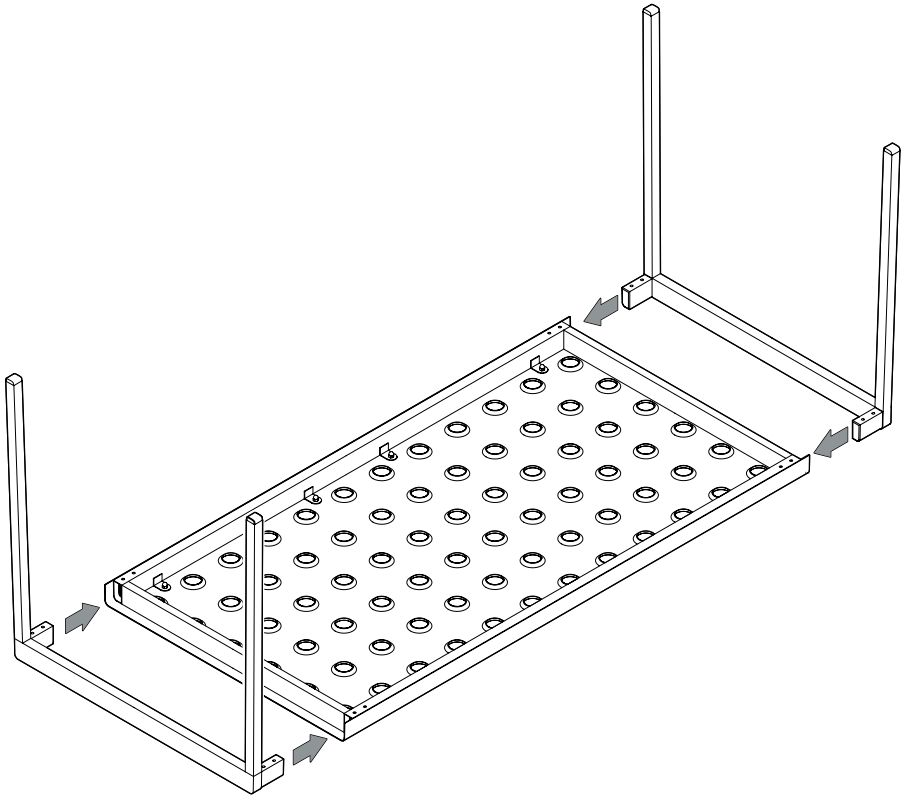
C 六角レンチ x1



D テーブルトップ x1

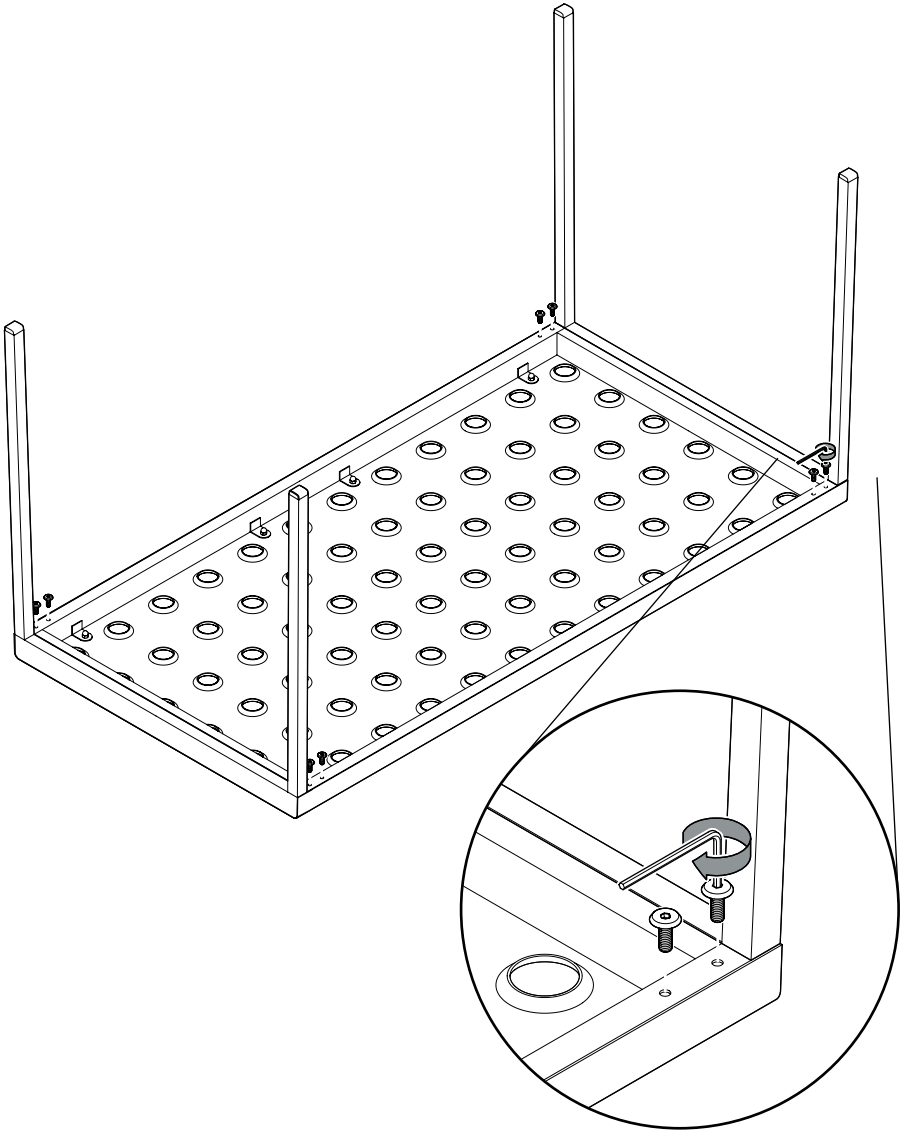
1.

脚 (A) をテーブルトップ (D) に差し込みます。



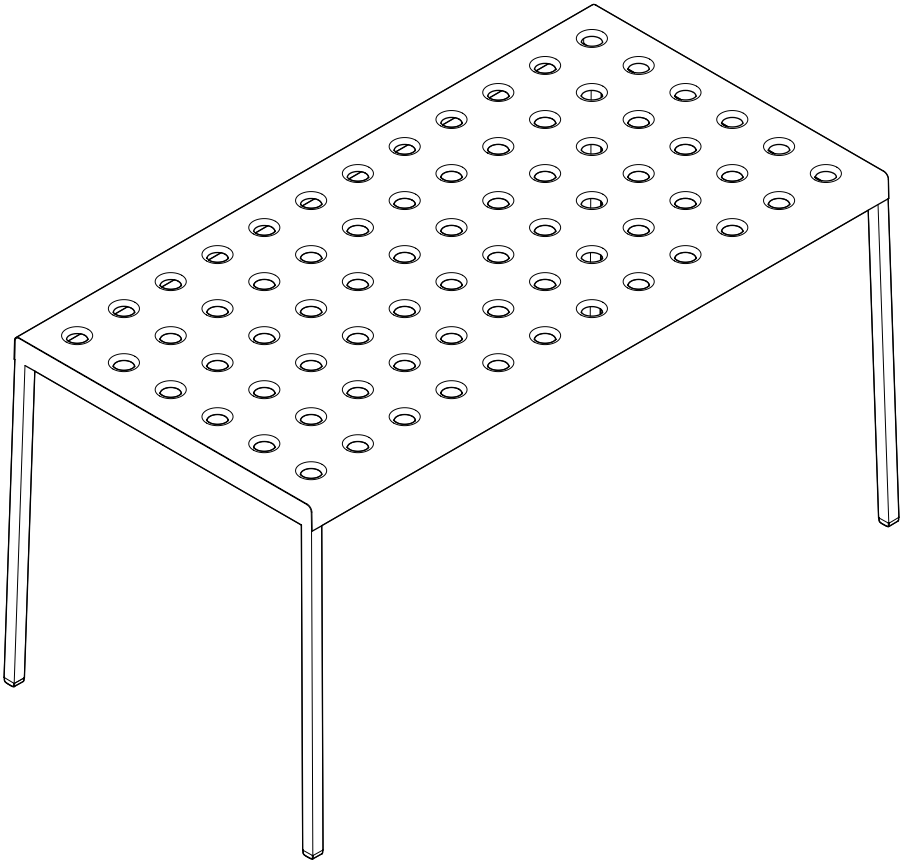
2.

付属の六角レンチ (C) とネジ (B) で脚を固定します。
最初に、すべてのネジをゆるく仮締めします。
次に、全体を均等にしっかりと締めつけます。



3.

完成です！



<https://www.hay-japan.com>

HAY

22/12/2021