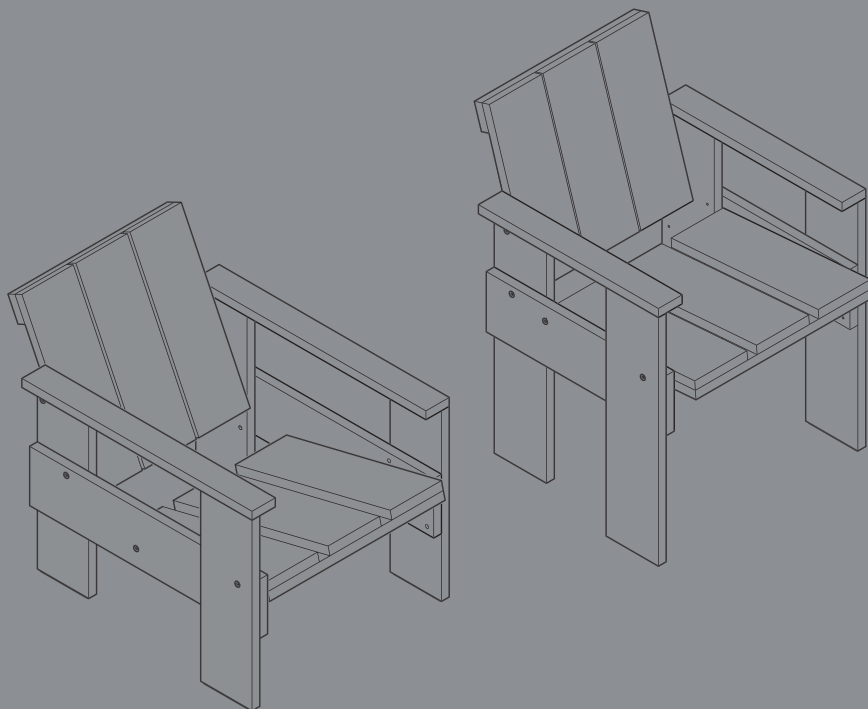


- 取扱説明書 -

CRATE COLLECTION

DINING CHAIR AND LOUNGE CHAIR



DESIGN BY GERRIT RIETVELD

HAY

－ お手入れ方法とメンテナンス －

簡単なお手入れで、家具や照明を長くお使いいただくことができます。できるだけ長く良い状態に保つため、製品の素材に適したお手入れ方法に従ってください。下記の情報は一般的なガイドラインです。

屋外用ラッカー仕上げのバイン材

本製品は高品質のバイン材を使用し、屋外でできるように、屋外用水性ラッカー塗装を施しています。このラッカーは3層仕上げになっており、プライマーと2層のトップコートによって表面加工の耐久性を高めています。表面の色や外観は時間の経過とともに徐々に変化していきますが、これは日光やさまざまな天候にさらされることによる自然な現象です。木材は屋外環境に耐えうるよう一定の湿度に仕上げられています。

屋外用木製家具の注意点

- ・屋外用木製家具は、カビや腐敗、表面の変色の原因となるほこりやその他の汚れを取り除くために、定期的に清掃する必要があります。
- ・汚れは、家具に残るシミがつく前に、必ず素早く取り除いてください。
- ・日焼け止めクリームなどの液体を直射日光の当たる場所に放置すると家具の表面にシミがつくことがあるので、付着した際は必ず拭き取ってください。
- ・時間の経過とともに家具の表面が傷む原因になるため、雨や雪で濡れた場合は拭き取ってください。
- ・鳥の糞は、腐食やシミの原因になりますので、すぐに拭き取ってください。
- ・製品は常に周囲の環境から影響を受けており、ある程度の変色は想定されています。
- ・家具を移動する際は、床や脚、取り付け部を傷つけないように、引っ張ったり押ししたりせず、持ち上げるようにしてください。
- ・すべてのネジを定期的に点検し、数週間毎に締め直すことをお勧めします。

- ・背もたれや肘掛けに座る、前脚を浮かせて後脚のみに体重をかける、家具の上に足を乗せる、家具の上に立つなどの不適切な使用は避けてください。

- ・鋭利なもので表面を傷つけたりしないように注意してください。

- ・色むらが出ることがあるので、テーブルクロス、クッション、プレスマットなどで表面を部分的に覆わないようにしてください。

清掃とお手入れ清掃とお手入れ

水性ラッカー

水または水で薄めた中性洗剤を清潔な布に含ませて絞ってから拭いてください。残った洗剤は、すぐに清潔な乾いた布で拭き取ってください。シリコンを含む洗剤は汚れを閉じ込めてしまい、汚れが取れにくくなるため使用しないでください。軟石鹼やスピリット、テレピン油、アセトンなどの溶剤は絶対に使用しないでください。表面を傷める可能性があるため、アルコールを含むクリーニング用品を使用しないでください。クレンザークリームや研磨パッドを使うと傷がつく恐れがあるため、使用しないでください。

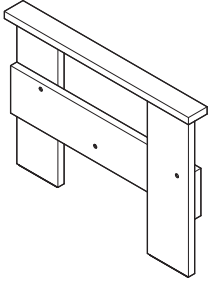
樹液

樹液のにじみ出しは、バイン材では自然な現象です。天然素材の特性として、気温が35度以上になると木材から樹脂が出ることがあります。樹脂が乾いて酸化し、白い結晶のような粉になるまで放置します。乾燥した樹脂は、硬いナイロンや天然毛のブラシで取り除き、残留物は布で拭き取ります。

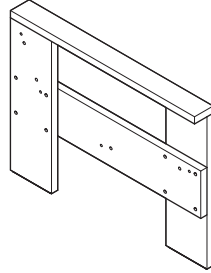
注意: 素材の特性上、気温が35度以上になった場合や直射日光、高温多湿状況において上記の症状が発生する可能性があります。そのため、日本の気候での屋外使用は推奨しておりません。ご了承ください。

木製家具の収納方法

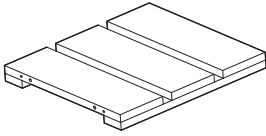
家具の寿命は、天候や使用方法によって異なります。冬の間は涼しく風通しの良い場所に保管し、カビや腐敗が発生しないように傷や衝撃から保護することをお勧めします。冬期保管のために家具を片付ける前に、家具が完全に乾いていることを確認してください。物置やガレージなど屋内に収納できない場合は、雪や雨が木に当たらないようにカバーをかけてください。敷物で覆う場合は、変色やカビ、腐敗を防ぐために、敷物と木材が接触しないようにし、空気の通り道を作ってください。



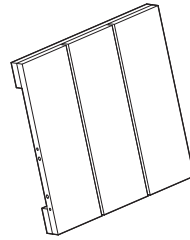
A 右側面 x1



B 左側面 x1



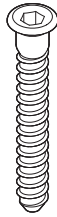
C 座面 x1



D 背もたれ x1



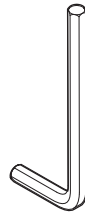
E ワッシャー x8



F ネジ x8



G ダボ x8

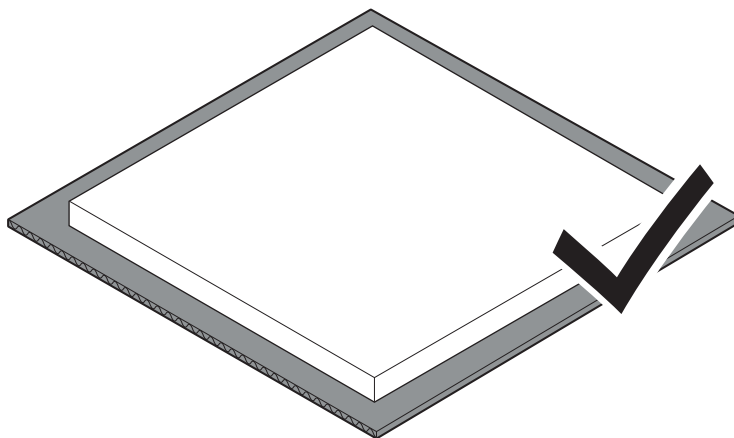
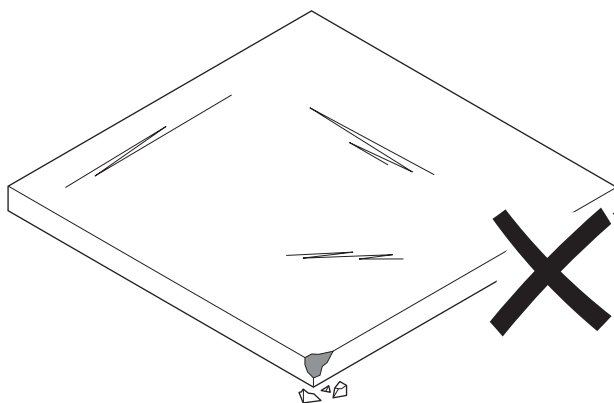


H 六角レンチ x1

本書ではCRATE LOUNGE CHAIRをを例に表記していますが、
CRATE DINING CHAIRも同様の手順で組み立てることができます。

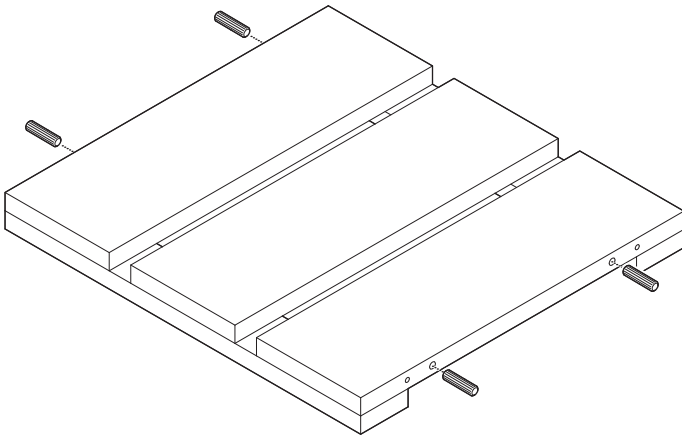
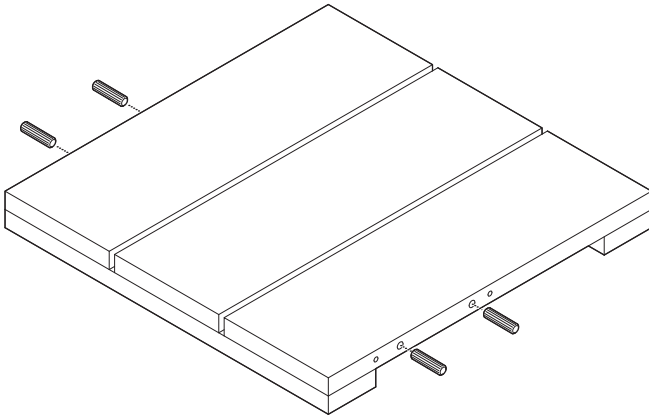
組み立ては2名で行うことをお勧めします。

梱包の段ボールを下敷きにして、組み立て中に椅子が傷つかないように保護してください



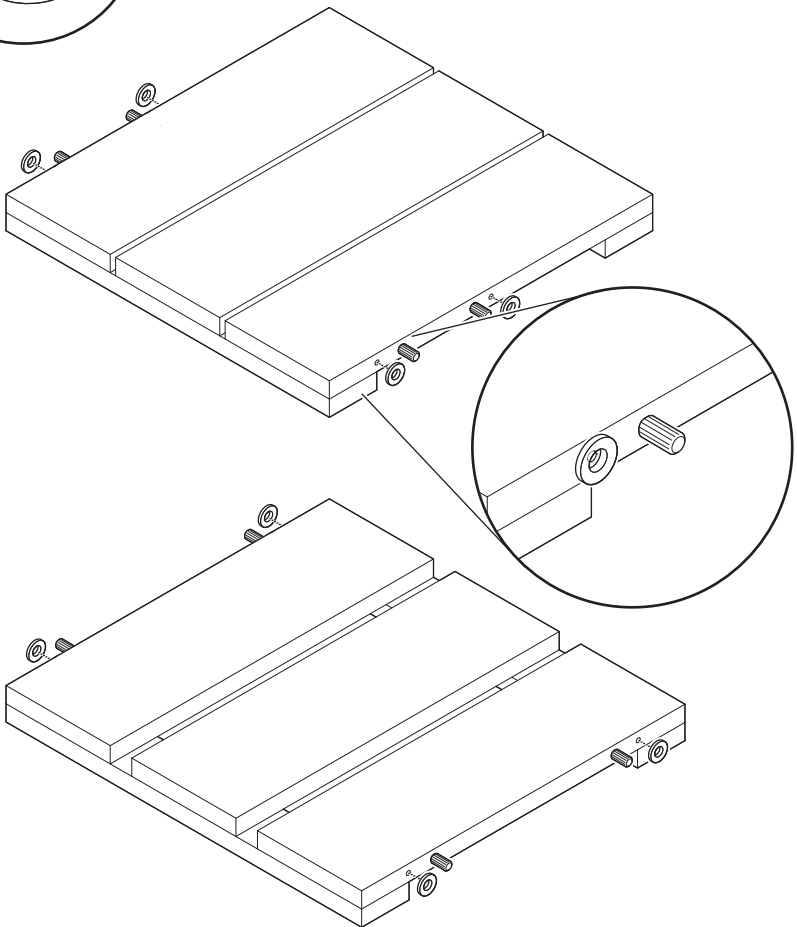
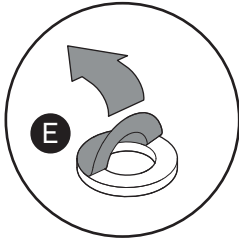
1.

座面 **C** と背もたれ **D** の側面にダボ **G** を差し込みます。



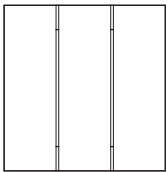
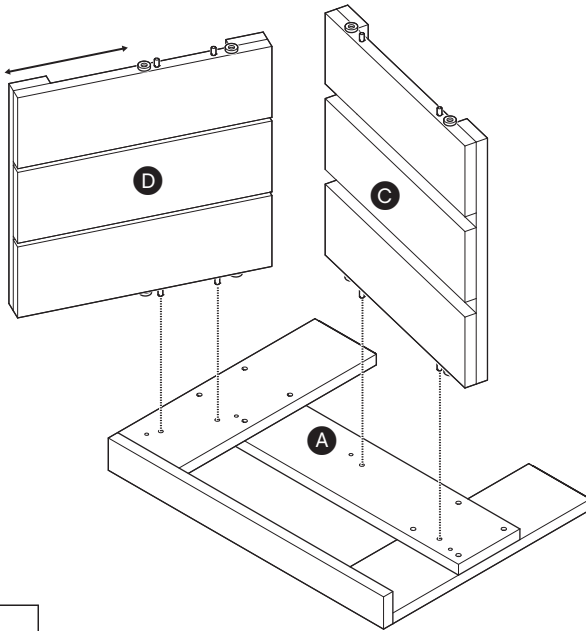
2.

粘着テープ付きのワッシャー **E** から保護フィルムを剥がします。
下図に示すように、ワッシャーをネジ穴にかぶせるように配置します。

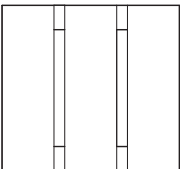


3.

座面 **C** と背もたれ **D** を左側面 **A** の上に置きます。
椅子から出る部分が長くなるようにし、
背もたれの向きが正しいことを確認してください。



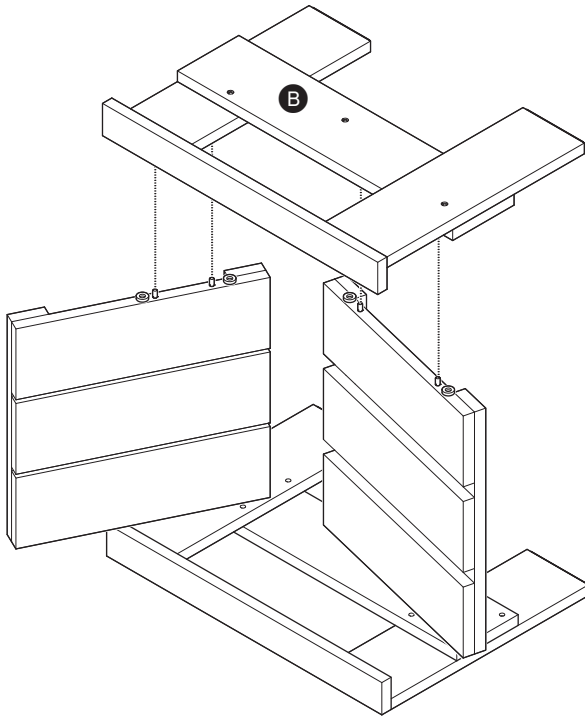
D 背もたれ



C 座面

4.

上から右側面 **B** をのせます。



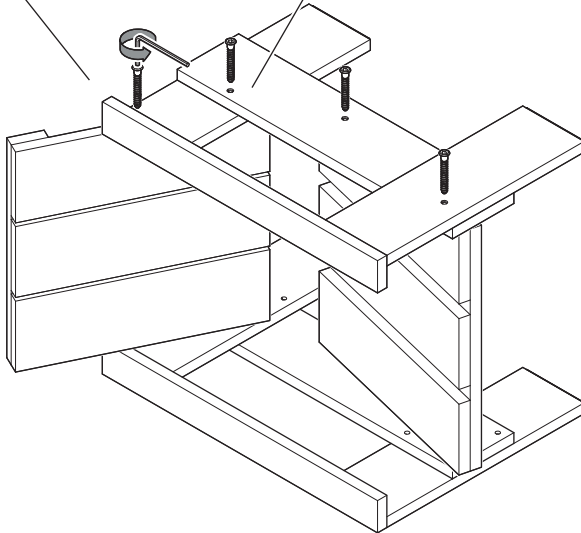
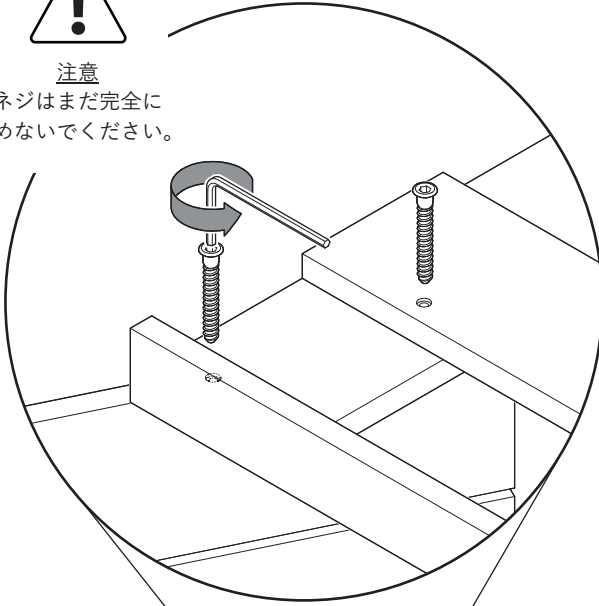
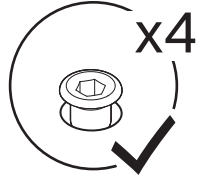
5.

六角レンチ **H** を使用し、ネジ **F** を取り付けます。



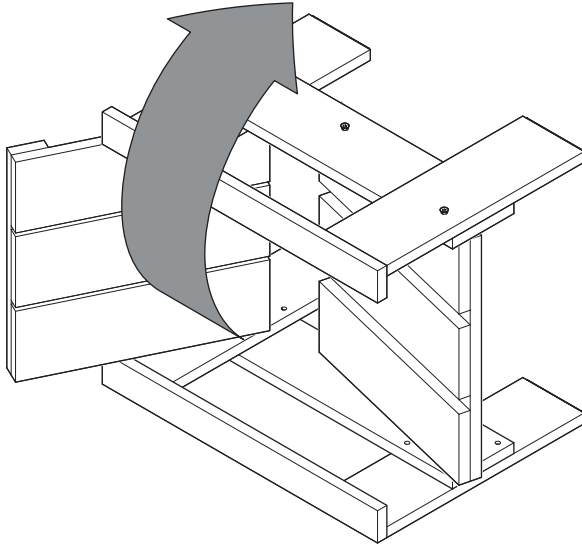
注意

ネジはまだ完全に
締めないでください。



6.

反対側が抜けないように気をつけながら、慎重に椅子を回転させます。

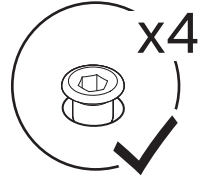
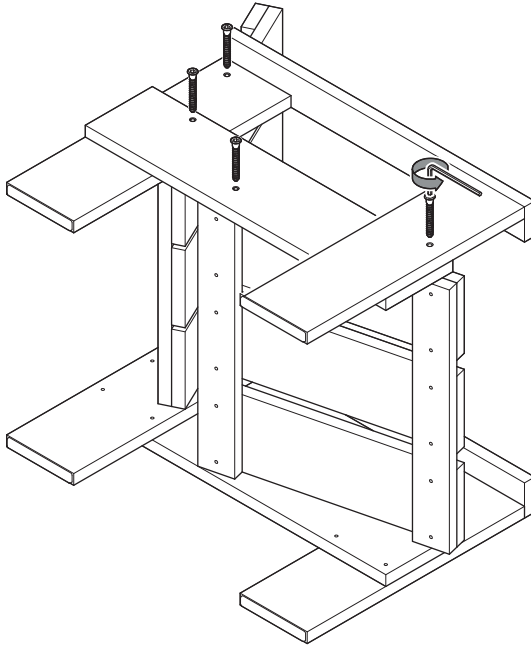


7.

六角レンチ **H** を使用し、残りの4つのネジ **F** を取り付けます。

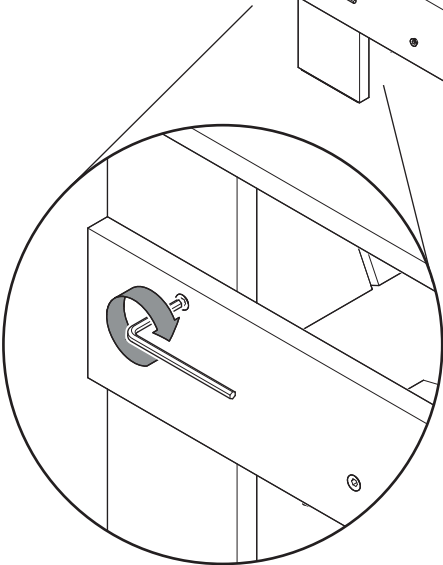
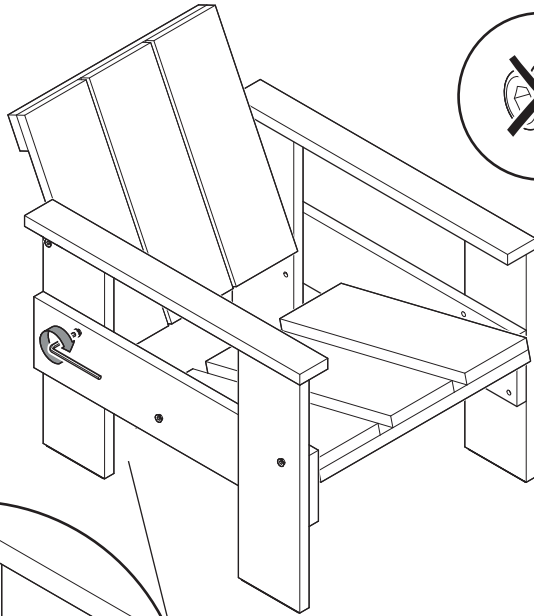
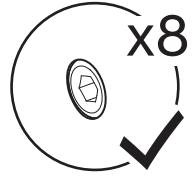
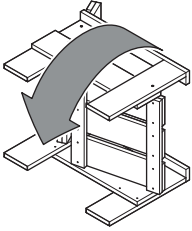


注意
ネジはまだ完全に
締めないでください。



8.

椅子を起こし、すべてのネジを完全に締めます。
締めすぎないように注意してください。

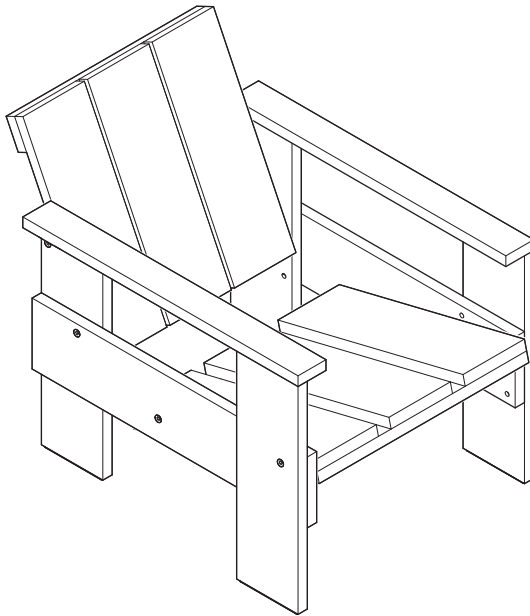


注意

製品が損傷する恐れがあるため、
ネジを締めすぎないようにください。

9.

完成です。必要に応じて、数週間おきにネジを締め直してください。



- お手入れ方法とメンテナンス -

HAY製品のメンテナンス方法については、「お手入れ方法とメンテナンス」ガイドをご確認ください。製品を長くご愛用いただくために、素材ごとの清掃方法やメンテナンス方法のアドバイスや取扱方法をご案内しています。



こちらのQRコードから、お手入れ方法とメンテナンスのガイドをご確認いただけます。



こちらのQRコードから、CRATE CHAIRに関連する情報をご確認いただけます。

こちらのURLからも上記の情報をご確認いただけます。
hay.dk/downloads

<https://www.hay-japan.com/>

24/02/2023

HAY