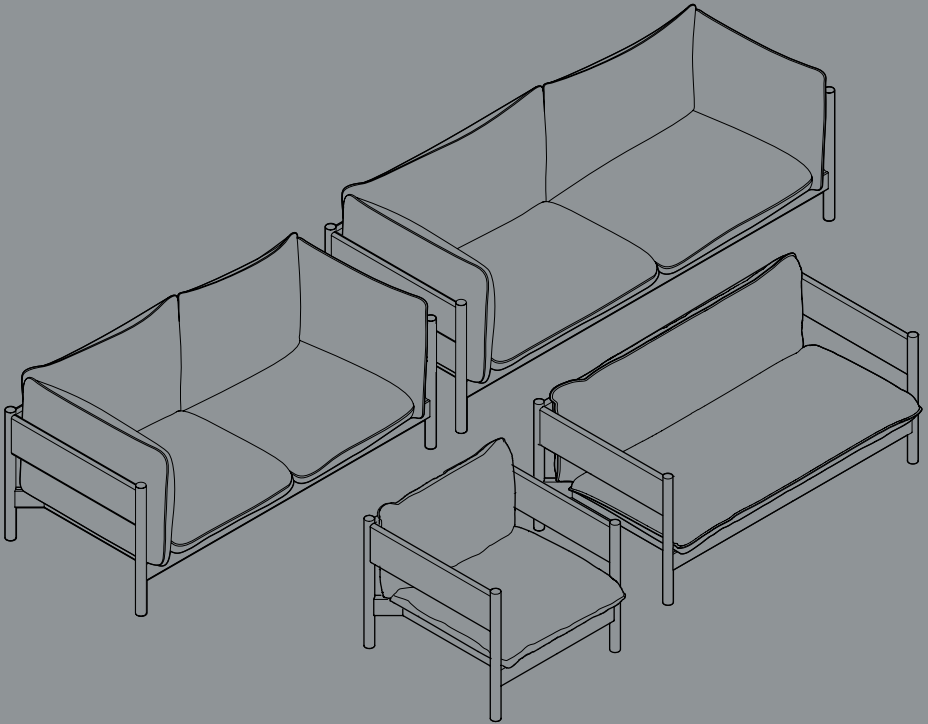


- 取扱説明書 -

ARBOUR

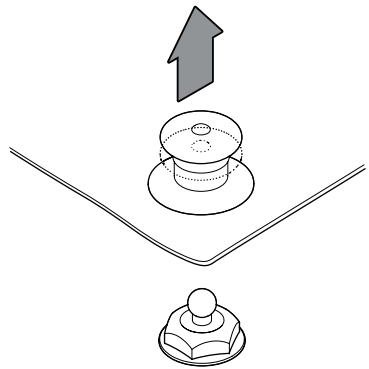
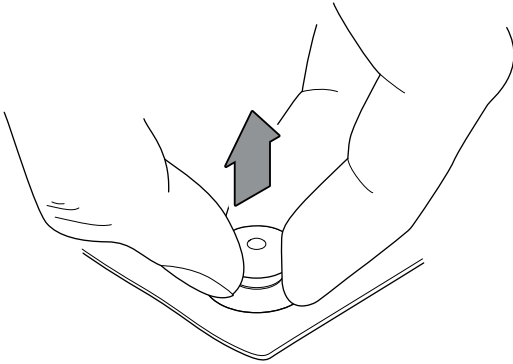
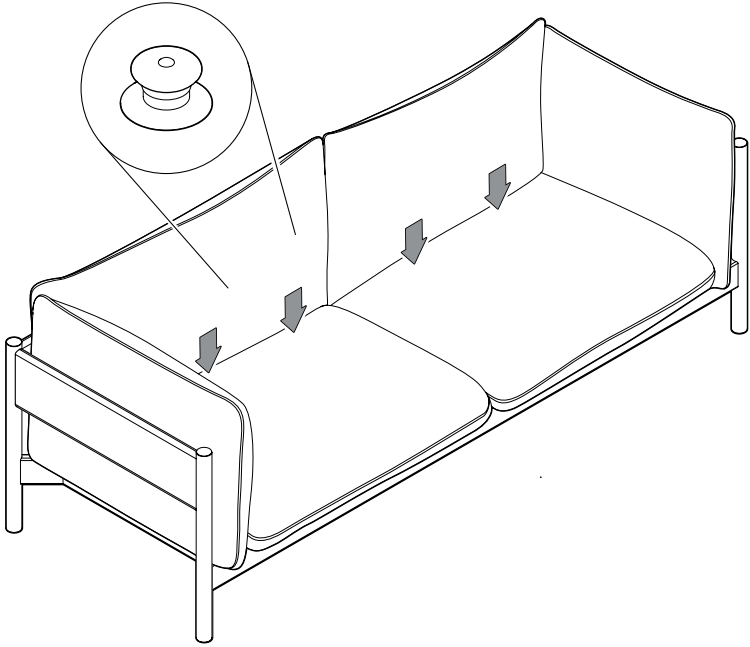


DESIGN BY ANDREAS ENGESVIK & DANIEL RYBAKKEN

HAY

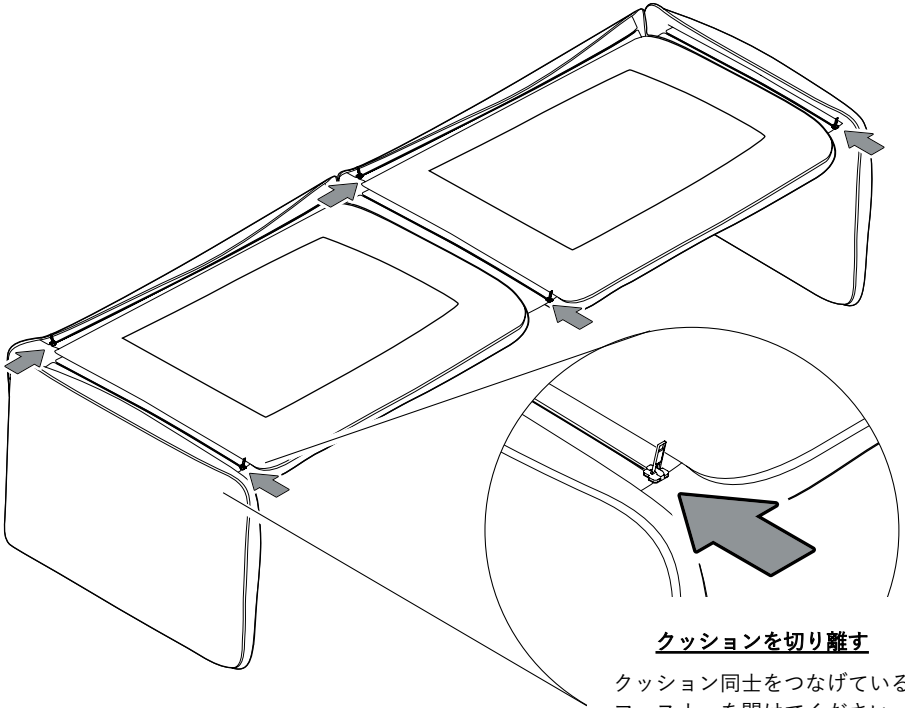
- クッションを取り外す -

下図のようにノブを真上に引き上げて、クッションをソファフレームから外してください。ボタンは背もたれと座面のクッションの間にあります。



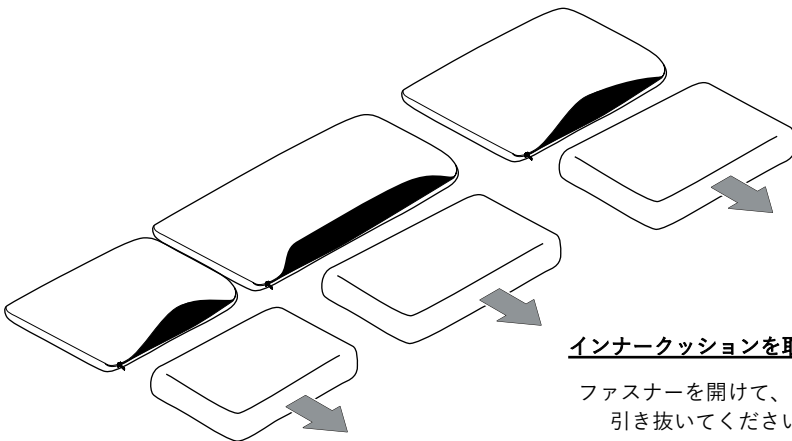
- カバーを取り外す -

カバーの交換、またはその他の理由でカバーを取り外す場合は、まずファスナーを開けてクッション同士を切り離してから、各クッションのファスナーを開けてインナークッションを引き出してください。



クッションを切り離す

クッション同士をつなげているファスナーを開けてください。



インナークッションを取り出す

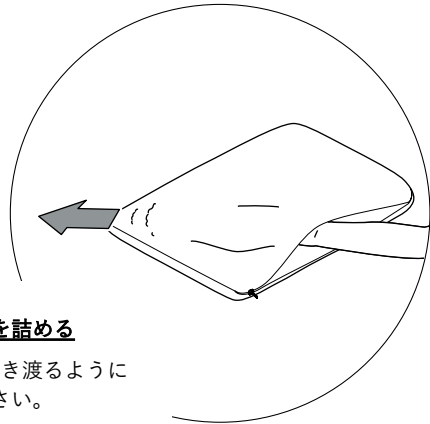
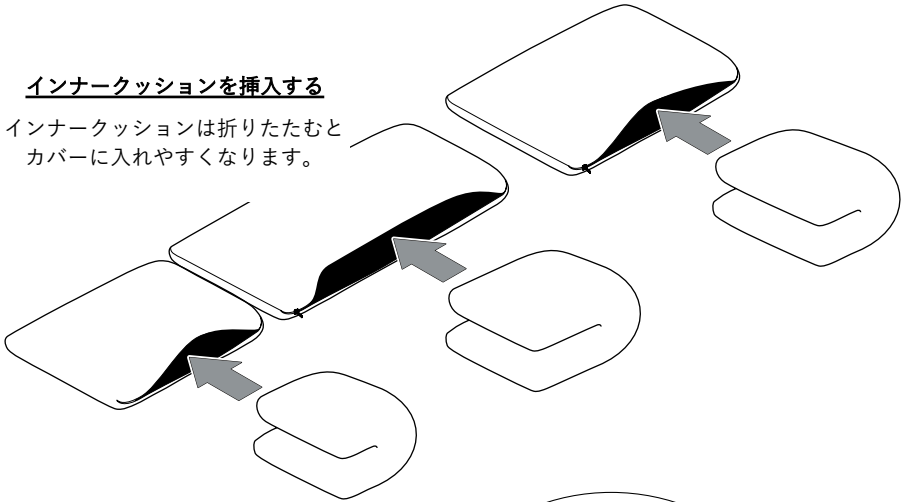
ファスナーを開けて、中材を引き抜いてください。

- インナークッションを挿入する -

インナークッションをカバーに挿入する際には、
インナークッションを折りたたむと良いでしょう。
中材が隅々まで行き渡るように手で整えてください。

インナークッションを挿入する

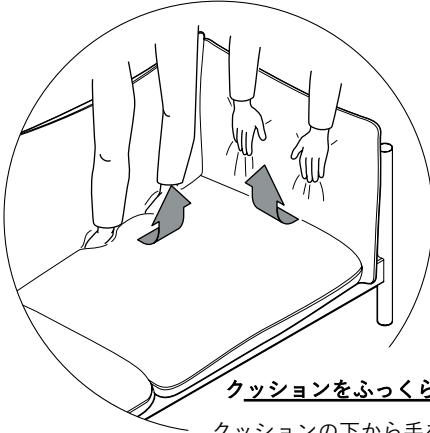
インナークッションは折りたたむと
カバーに入れやすくなります。



隅まで中材を詰める

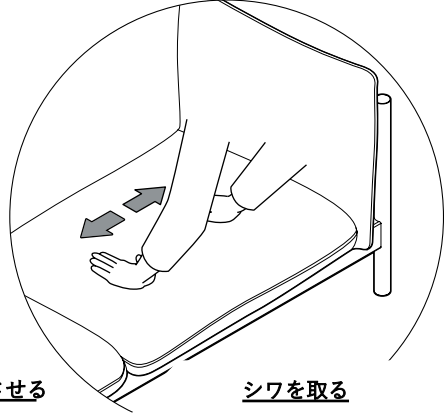
隅々まで中材が行き渡るように
してください。

時間が経つにつれ、クッションのへたりと座面の型崩れに注意が必要です。クッションの中材が均等に行き渡るよう、以下の手順でクッションをふっくらさせます。必要に応じて定期的に繰り返してください。お手持ちの生地に関する詳しい情報は、「お手入れ方法とメンテナンス」のページでご確認いただけます。



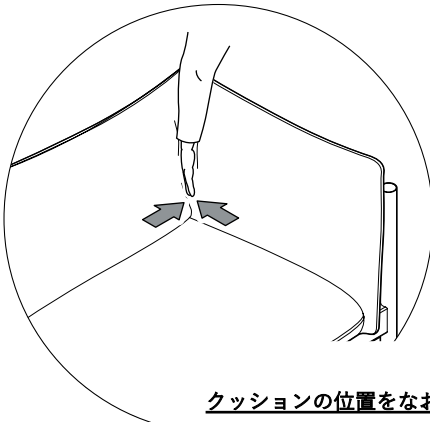
クッションをふっくらさせる

クッションの下から手を入れ、
圧力をかけながら上に引き上げて
ください。



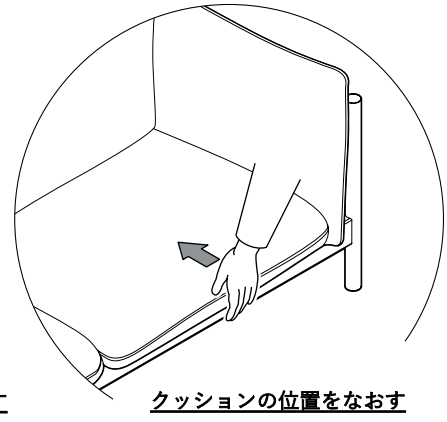
シワを取る

クッションの表面で
手をスライドさせながら
シワを伸ばしてください。



クッションの位置をなおす

背もたれとサイドのクッションの
両方をソファの隅に引き寄せて
ください。



クッションの位置をなおす

座面クッションを背もたれまで
押し込んでください。

HAY製品のメンテナンス方法については、「お手入れ方法とメンテナンス」ガイドをご確認ください。製品を長くご愛用いただくために、素材ごとの清掃方法やメンテナンス方法のアドバイスや取扱方法をご案内しています。



こちらのQRコードから、
お手入れ方法とメンテナンスの
ガイドをご確認いただけます。



こちらのQRコードから、
ARBOURに関連する情報を
ご確認いただけます。

こちらのURLからも上記の情報をご確認ください。
hay.dk/downloads

<https://www.hay-japan.com>

22/12/21

HAY