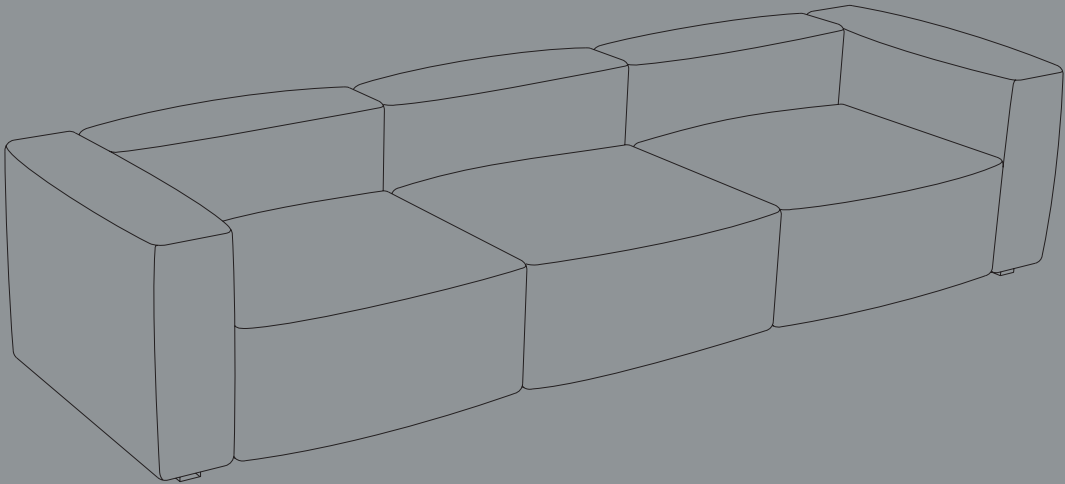


取扱説明書

---

# MAGS SOFT

マグスソフト



By *HAY*

**HAY**



## はじめに

---

丸みを帯びたエッジと柔らかなクッションが、  
穏やかでリラックスした雰囲気を生み出している、MAGS SOFT SOFA。

MAGSシリーズの他のモデルと同様に、確固とした美しい存在感を放ちながらも、  
さらに流動的でロマンチックなシルエットになるようデザインされています。

頑丈な構造に加え、耐久性に優れた高密度フォームと  
極上の柔らかさがあるダウンパッドで覆うことで、  
最高級の快適さと耐久性を実現しました。  
低いフレーム、深い座面と高いアームレストによって  
ラウンジチェアの特徴の雰囲気が際立ち、より開放的で居心地の良い空間を演出します。

さまざまなモジュールユニットを組み合わせて長椅子や  
コーナーモジュールにもできるため、  
あらゆる部屋や目的に合わせてカスタマイズができます。  
また、高品質の生地を豊富に取り揃え、  
個性あふれるオリジナルのソファに仕上げることができます。



## 取り扱いのご注意

---

### 取り扱いのご注意

定期的なお手入れをしていただくことで、MAGS SOFT SOFAをより長くご愛用いただけます。

生地張りにより、お手入れ方法が異なりますので、それぞれに適した方法を守りご使用ください。

日常のお手入れ、またメンテナンス方法となります。ご不明な点がありましたら、ご購入店にお問い合わせ下さい。

・シミや汚れはすぐに拭き取るようにしてください。

・直射日光があたる場所、また冷暖房器具の近くでのご使用はお控え下さい。上質な生地を使用しておりますが、強い直射日光や暖房などにさらされると、生地が色褪せたり、縫い目がほつれやすくなる場合がございます。

・汚れやホコリがついたままにしますと、生地がすり減ります。最良の状態に保ち、長くお使いいただくためには定期的なお手入れが大切です。

・生地は取り外すことはできません。

・家具を移動する際は、必ず持ち上げるようにして下さい。無理に押す、また引っ張った場合、家具を傷つけることがあります。

・背もたれやアームレストの上に座る、上に立つなど、本来の用途以外のご使用は避けてください。

・鋭利なもので表面を引っかくと、深い傷になる原因となります。

・縫い目が歪まないように、使用後は手でシワを伸ばし、縫い目を整えて下さい。また、各モジュールの間の生地は下方へ引っ張り整えてください。

・ステッチは繊細なため、ステッチの摩耗や裂けは保証の対象外です。

・くつろいだ時間になるよう、ソファの一番上の層にはダウンを使用しています。ダウンの偏りを防ぐために分割した構造になっていますが、偏りを完全に防止するものではありません。偏りが生じた場合は、ソファを叩き、ダウンに空気を含ませ、元の位置に戻して下さい（通常のお手入れの手順11参照）。

・モジュール内のフォームはご使用につれ柔らかくなります。そのため、他のモジュールよりも多く使用しているモジュールは柔らかく感じる場合があります。

## お手入れ方法とメンテナンス

---

### 生地

- 定期的に柔らかいブラシを装着した掃除機で、ホコリを取り除き、毛羽立ちや毛玉を防いでください。
- 必要に応じて、生地のシワを手で伸ばして下さい。また、スチーマー（スチームアイロン）で伸ばすこともおすすめです。
- 飲み物など液体をこぼした場合は、汚れの中心に向かって吸水性の高いナプキン、または布巾をあてて叩き、水分を吸い取ってください。
- 汚れがついた場合は、清潔で毛羽だちにくい布にぬるま湯を含ませて、汚れを取ります。必要に応じて中性洗剤を少し混ぜてください。生地を強くこすると、色落ちや、生地を傷める原因となりますのでご注意ください。また、最後に水分が残らないよう、ヘアドライヤーで乾かしてください。
- 硬質材料用洗剤（高濃度洗剤、漂白剤、アンモニア、石鹼など）のご使用はお控え下さい。

### アニリンレザー

- アニリンレザーは革本来の自然な風合いや柔らかい手ざわりを残すため、表面に薄くコーティング加工をしています。
- アニリンレザーは、革が持つ風合いを残す仕上げのため、虫刺され跡などがある場合があります。
- 使い込むことでより色が深まり、革本来の経年変化を楽しむことができます。
- その際、革の表面を傷をつけないようご注意ください。
- アニリンレザー専用のクリーナーやお手入れ製品を使用し、定期的にお手入れをしてください。
- 水ぶきはお控え下さい。表面にシミが残る原因となります。
- 鋭利なもの、また強い洗剤や溶剤を革に使用しないでください。

## お手入れ方法とメンテナンス

---

### セミアニリンレザー

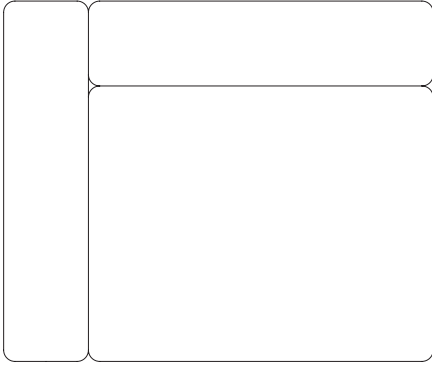
- セミアニリンレザーは、薄く表面仕上げをしたフルグレインレザーです。
- そのため、革に残った虫刺され跡などが見えることがあります。
- 柔らかなブラシを装着し定期的に掃除機をかけて下さい。その際、革の表面を傷をつけないようご注意ください。
- 汚れを取り除く際は、清潔で毛羽だちにくい布を使用して、水で薄めた中性洗剤または粉石けん、またはレザーケア専用の洗剤を塗布します。表面に残った洗剤は、乾いた清潔な布ですぐに拭きとり、柔らかい布で軽く磨いてください。
- 革の毛穴に液体を押し込まないようご注意ください。

### ピグメントレザー

- ピグメントレザーは、優れた耐久性を持つ加工を施したレザーです。
- 柔らかなブラシを装着し定期的に掃除機をかけて下さい。その際、革の表面を傷をつけないようご注意ください。
- 定期的に柔らかなブラシを装着した掃除機で汚れやホコリを取り除いてください。その際、革の表面を傷をつけないようご注意ください。
- 汚れを取り除く際は、清潔で毛羽立ちにくい布を使用して、水で薄めた中性洗剤または粉石けん、またはレザーケア専用の洗剤を塗布します。表面に残った洗剤は、乾いた清潔な布ですぐに拭きとり、柔らかい布で軽く磨いてください。また、革の毛穴に液体を押し込まないようご注意ください。
- 耐久性を高めるために、保護ローションを年に2〜4回塗布することをお勧めします。

# パーツ

モジュールは手順中に示すものと多少異なる場合があります。



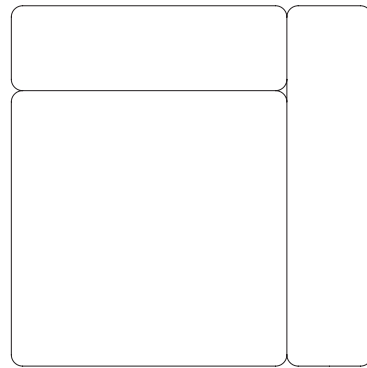
左アームレスト付き(A)x 1



右アームレスト付き(B)x 1



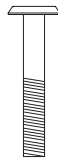
中間モジュール(C)x 2



右コーナーモジュール(D)x 1



E



F

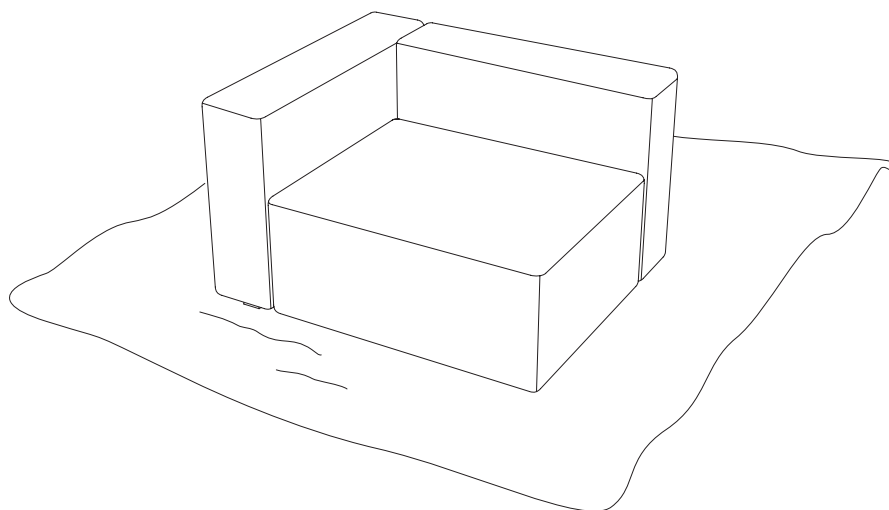


六角レンチ



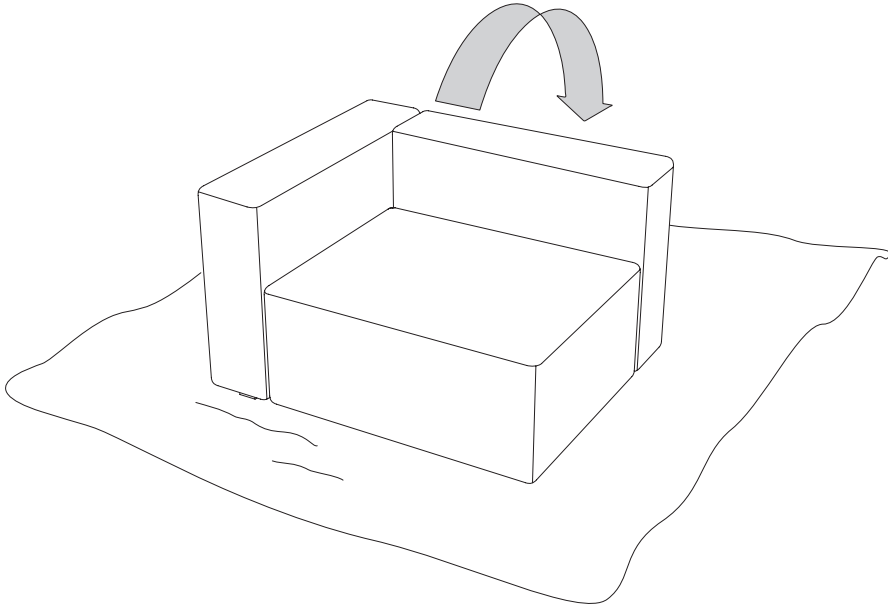
1.

組み立て作業の間、布地に傷や汚れがつかないように、梱包材の上で作業を行ってください。

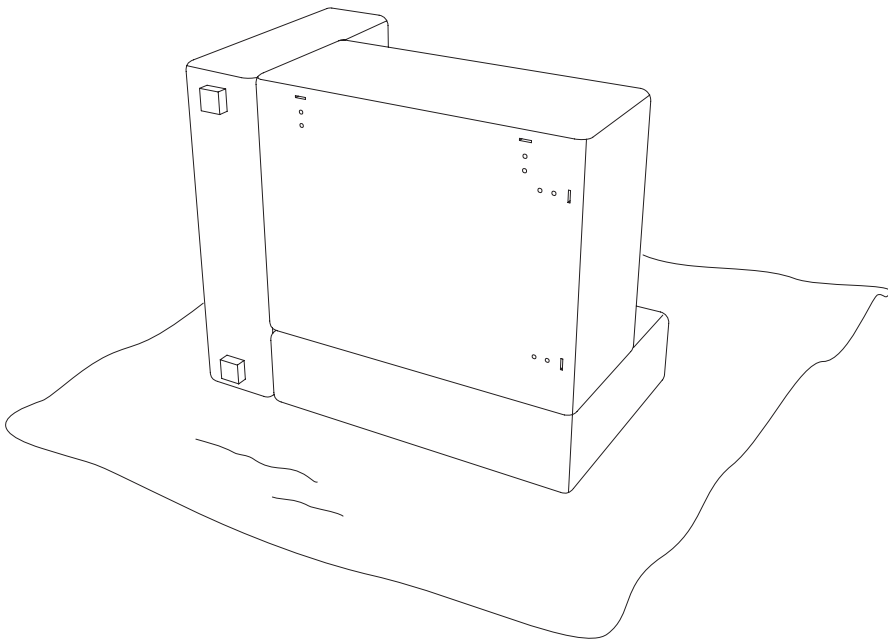


2.

左アームレスト付き(A)を後ろ側に倒します(大人2人以上で作業を行ってください)。



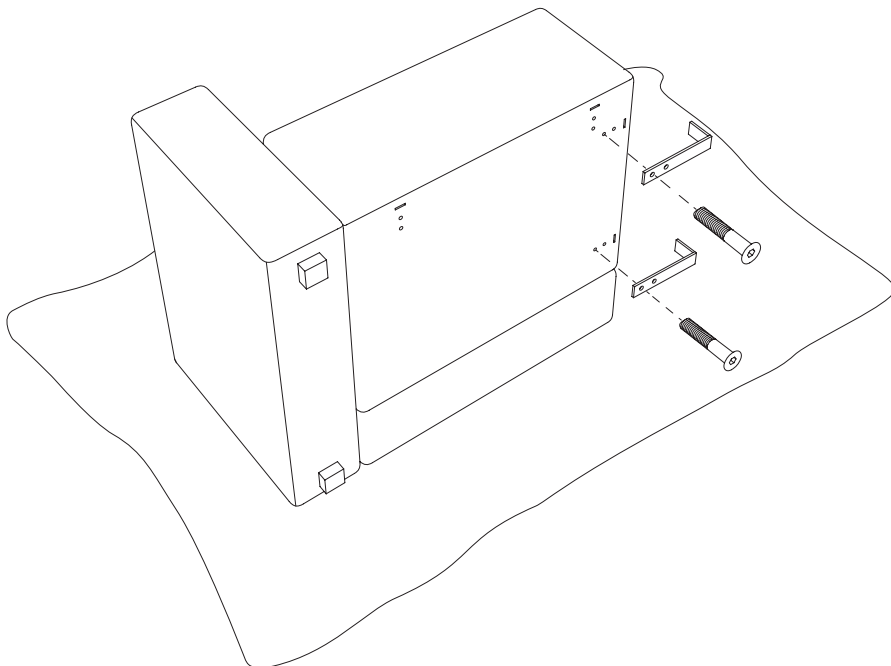
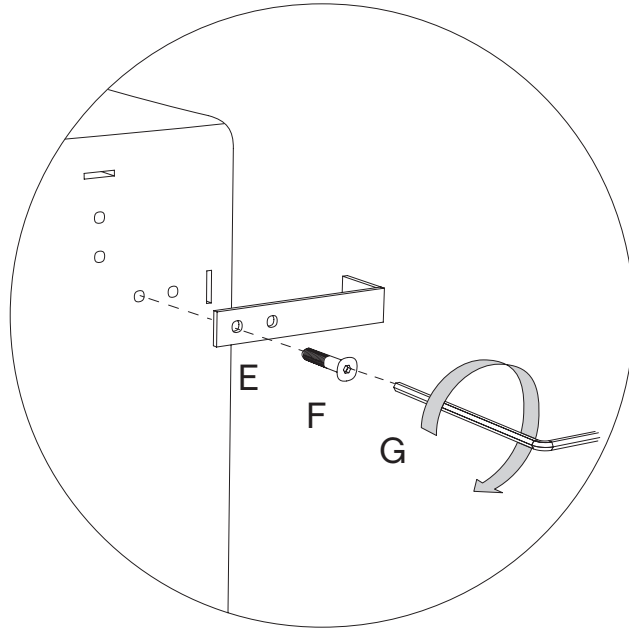
3.



4.

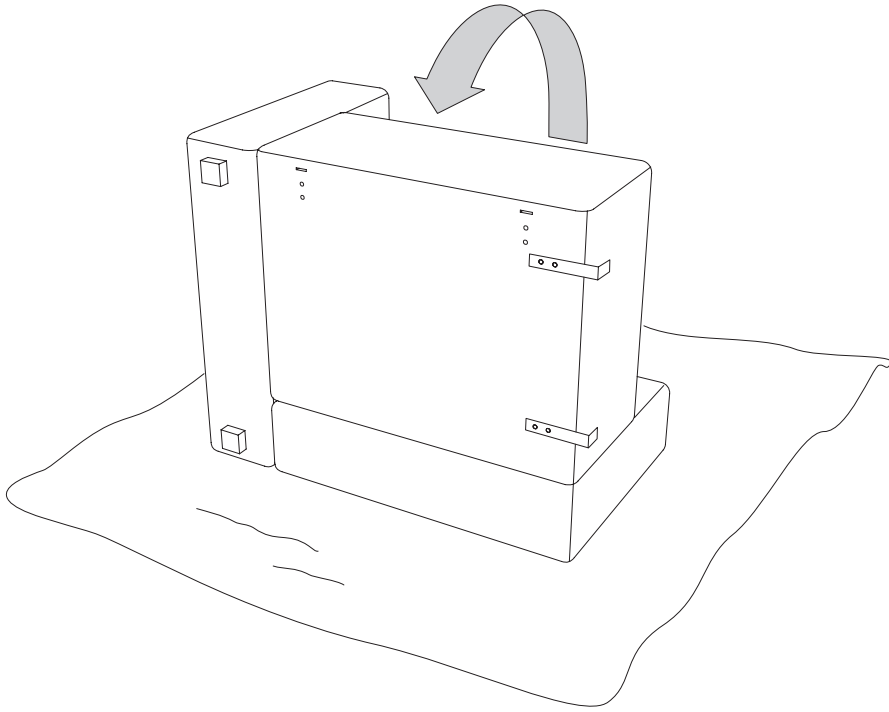
パーツEをパーツAの穴に合わせます。

パーツFを穴に差し込みます。六角レンチ(G)でパーツFを完全に締め付けます。

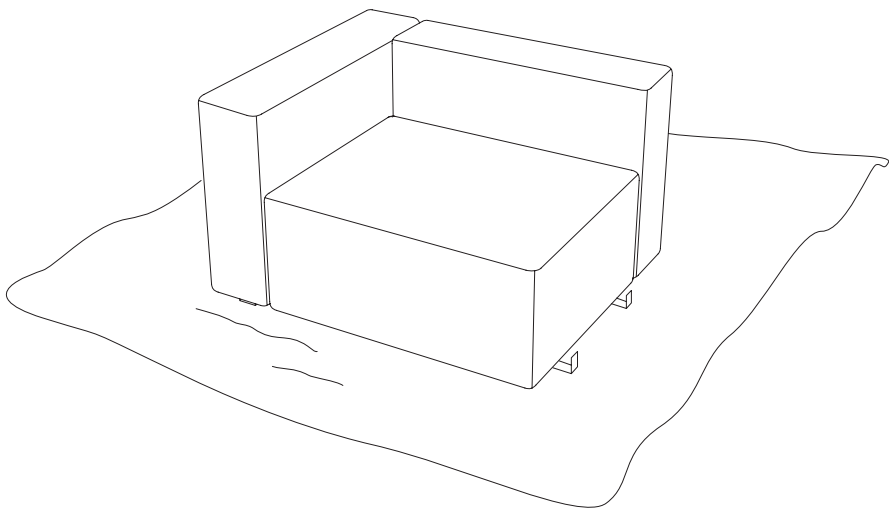


5.

左アームレスト付き(A)を起こします(大人2人以上で作業を行ってください)。



6.



7.

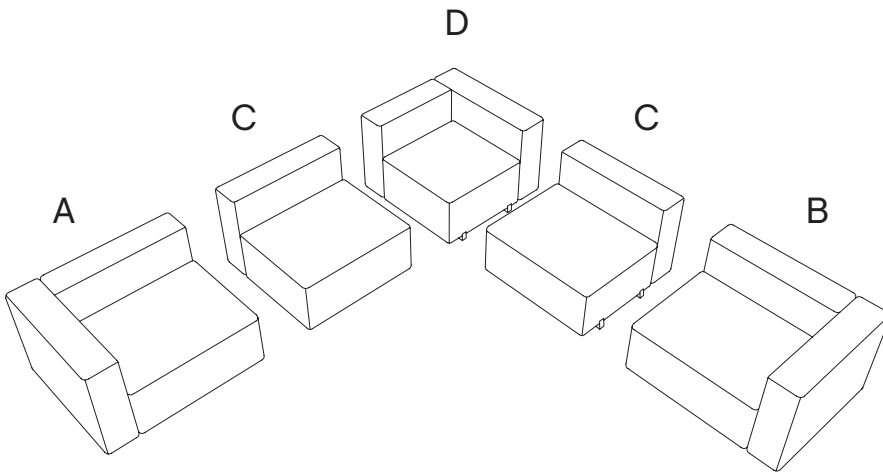
パーツCとDについても、手順1～6を繰り返します。



パーツEがパーツCとDの正しい側に取り付けてあるか確認してください。

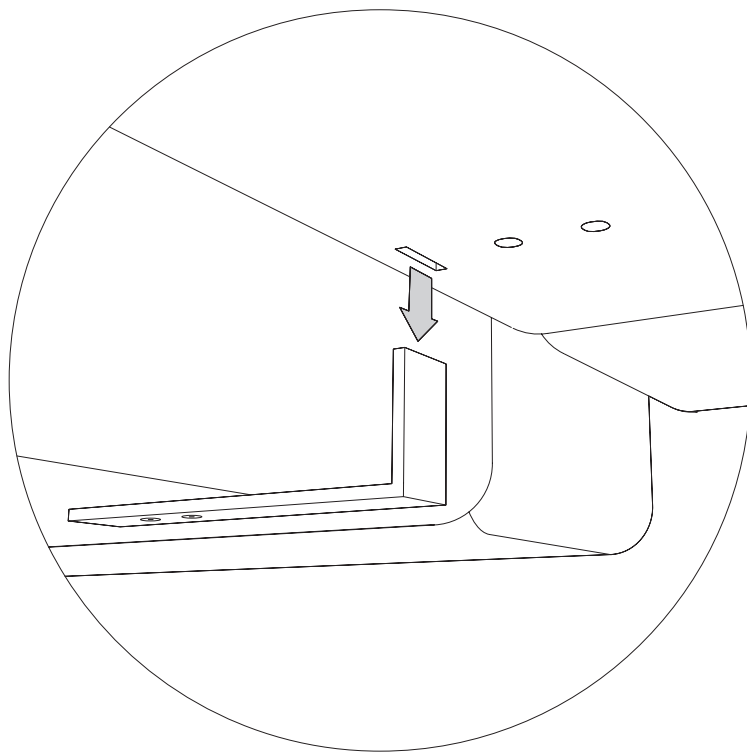
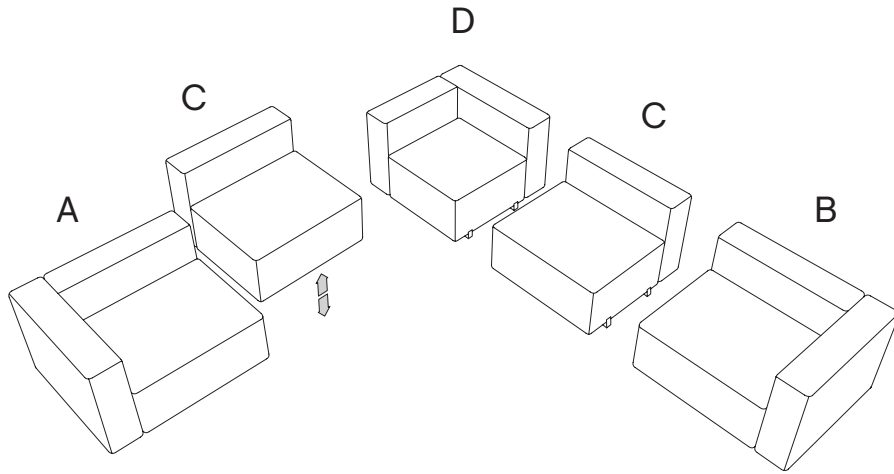
8.

ソファモジュールを、所定の場所に移動させ、  
つなげられるようにします(大人2人以上で行ってください)。



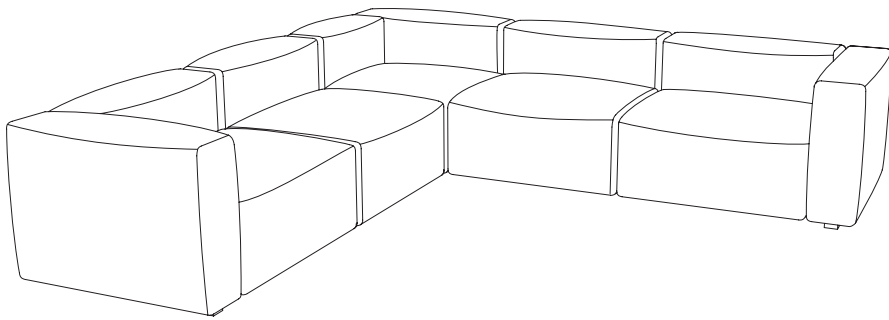
9.

パーツCを、パーツAに取り付けたパーツEにはめ込みます(大人2人以上で行ってください)。



10.

パーツD、C、Bについても手順9を行い、ソファを完成させます(大人2人以上で行ってください)。



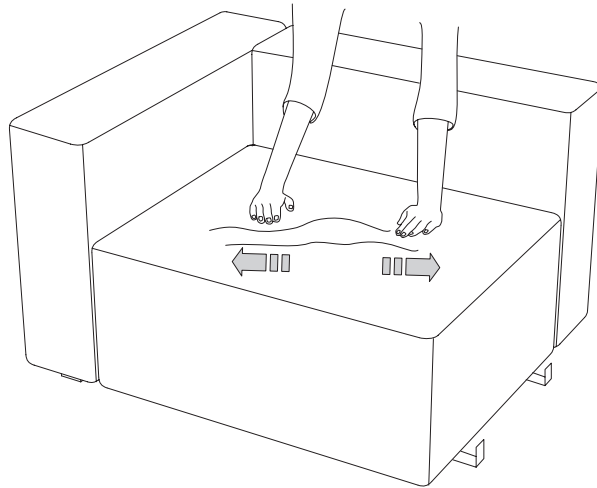
## 通常のお手入れ

---

生地を最良の状態に保ち、長くお使いいただくために、定期的に手順11～14を行うことをお勧めします。

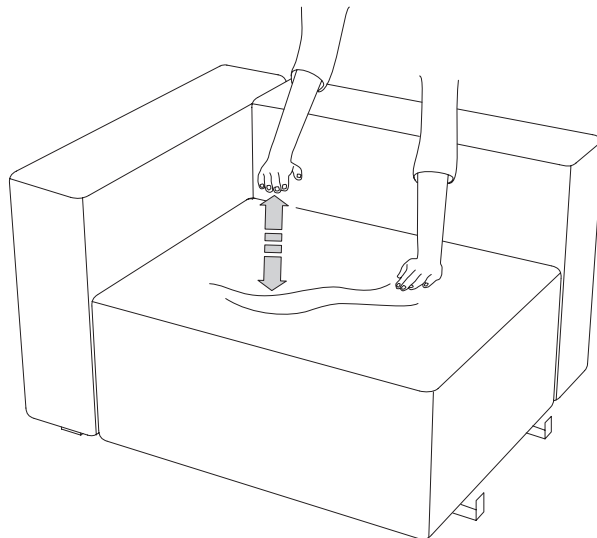
11.

全てのモジュールの生地を伸ばします。



12.

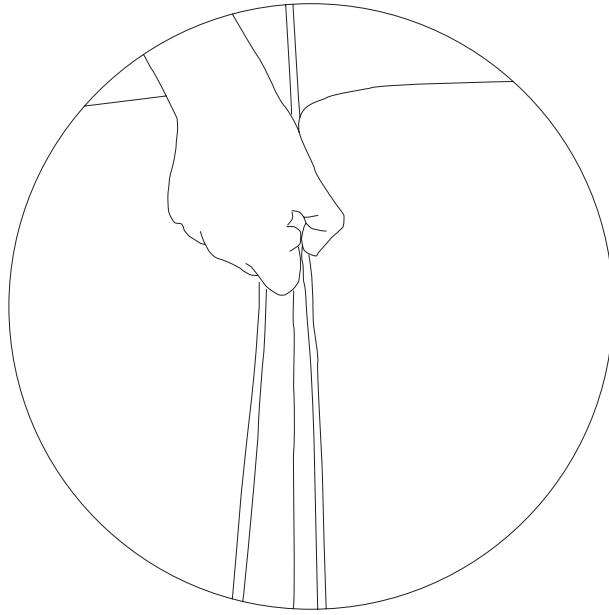
優しくソファとクッションを叩いてダウンに空気を含ませ、元の位置に戻します。





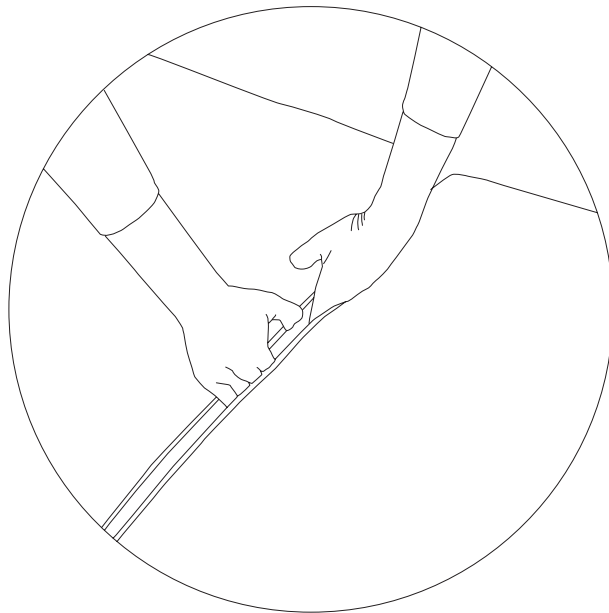
13.

各パーツ間の縫い目を整えます。



14.

各モジュールの間の生地を下方方向に引っ張ります。







<https://www.hay-japan.com/>

**HAY**

03112020

ITEM NO. 706318



5 710441 238218