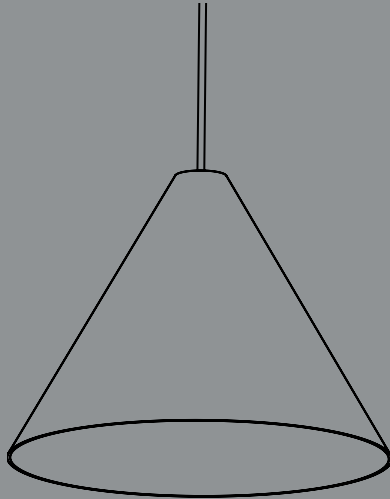


- 取扱説明書 -

# 30 DEGREES SHADE



DESIGN BY JOHAN VAN HENGEL

**HAY**



－ 一般事項 －

技術仕様

本製品はHAY CORD SETと併用してお使いください。電球はLED電球をお使いください。

種類：LED E26口金

消費電力 (W)：5-15W

色温度：ウォームホワイト

誤った電球の使用による事故や怪我については、当社は一切の責任を負いません。

注意事項

回路への電源が切られていることを確認してから設置をおこなってください。一部の国では、認可された電気技師や請負業者による電気工事が必要です。お住まいの自治体の指示をご確認ください。

本製品の改造はおこなわないでください。改造・改ざんされた製品について、当社は一切の責任を負いません。このランプは屋内専用です。

注記 | ランプ用のコードセットは別売です。

また本製品に電球は付属しておりません。

本製品をHAY CORD SETと併用される場合は、安全のため、付属の取扱説明書にて接続方法をご確認ください。

・本製品はLED光源専用です。

お手入れ方法とメンテナンス

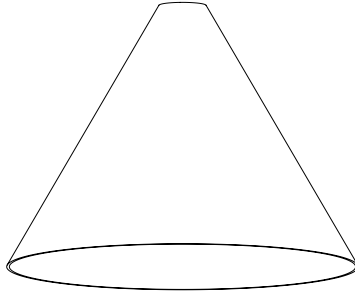
水を含んだ柔らかい布と中性洗剤、または乾いたマイクロファイバー布巾で清掃できます。

アルコールや溶剤、研磨剤入りスポンジ、

硬いスポンジを使用しないでください。器具の電源が切られていることを確認してから清掃をおこなってください。



- パーツ -



シェード

注意：実際のサイズはイメージと異なる場合があります。



プラスチック製  
コニカルインサート



プラスチック製  
シェードサポート



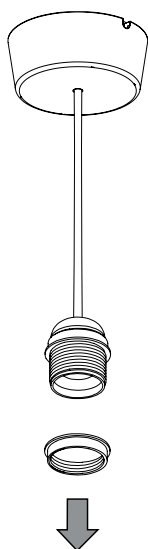
コードセット (別売)



LED電球 (別売)

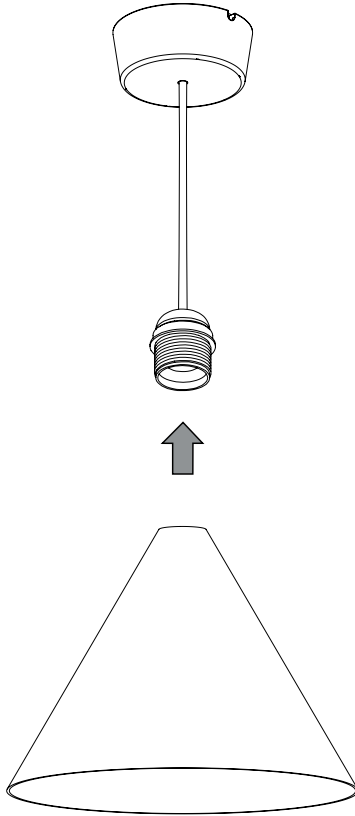
1.

すべての部品を取り出し、記載されている部品が揃っていることを確認してください。ソケット下部のシェードリングを回して、ソケットから取り外します。



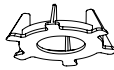
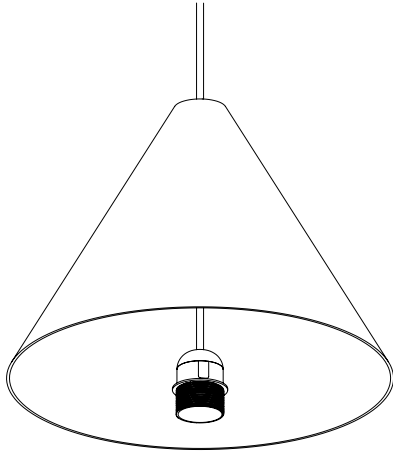
2.

シェードをソケットにかぶせます。



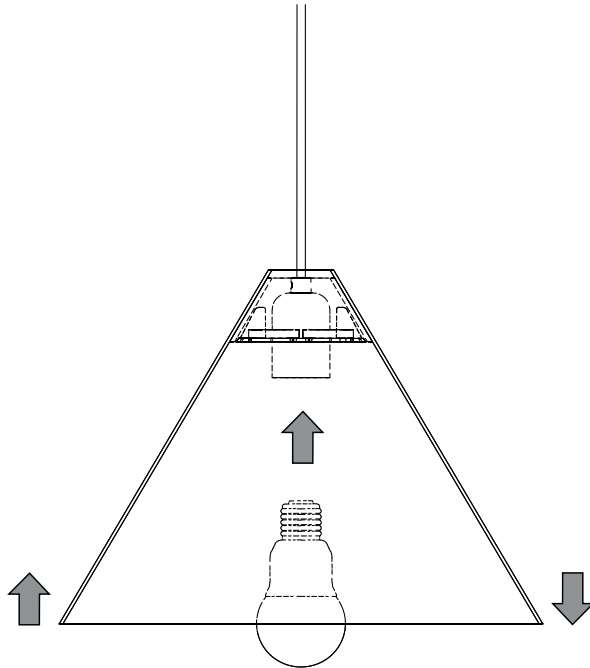
3.

プラスチック製シェードサポートをソケットに取り付けたら、シェードリングを戻して固定します。プラスチック製コニカルインサートはシェードサポートと接続し、掃除等の際にシェードが落下することを防ぎます。



4.

LED電球をソケットにねじ込みます。電球を傷つけることのないよう、電球を取り付ける前に電源が入っていないことを確認してください。シェードをソケットにかぶせ、床と水平になっていることを確認してください。





- お手入れ方法とメンテナンス -

HAY製品のメンテナンス方法については、「お手入れ方法とメンテナンス」ガイドをご確認ください。製品を長くご愛用いただくために、素材ごとの清掃方法やメンテナンス方法のアドバイスや取扱方法をご案内しています。



こちらのQRコードから、お手入れ方法とメンテナンスのガイドをご確認いただけます。



こちらのQRコードから、30 DEGREES SHADEに関連する情報をご確認いただけます。

こちらのURLからも上記の情報をご確認いただけます。  
[hay.dk/downloads](https://hay.dk/downloads)





<https://www.hay-japan.com/>

14/10/2021

**HAY**