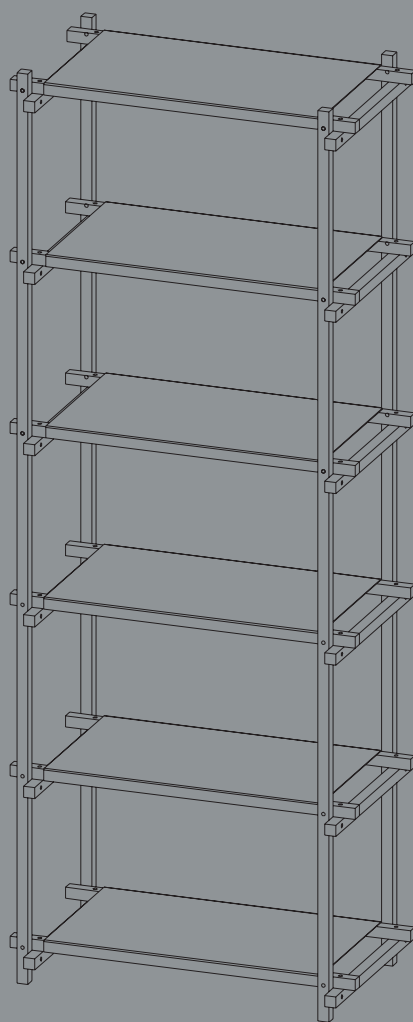


WOODY



By HAY

HAY

はじめに

WOODYは、はしごから着想を得てデザインされた、
在庫保管用のプロダクトでした。
一般使用の需要の多さからご家庭やオフィスなど、幅広く
お使いいただけるシェルフシステムとして商品化しました。

WOODYの美しさは、そのオープンなシンプルさと、
構造部品やジョイントがむき出しのインダストリアルなデザインにあります。
さまざまなサイズのモデルがあり、壁に付けたり、
部屋の仕切りにしたりして、自立型のシェルフシステムとしてご使用いただけます。

お手入れ方法とメンテナンス

取り扱いのご注意

定期的にお手入れをすることで、家具を長くご愛用いただけます。手入れ方法が異なりますので、それぞれに適したお手入れ方法を守ってご使用ください。

日常のお手入れまたメンテナンス方法となります。ご不明な点がございましたら、家具のご購入店にお問い合わせください。

・シミや汚れはすぐにふき取るようにしてください。

・直射日光が当たる場所、また冷暖房器具の近くでのご使用はお控えください。天然素材を使用している為、変色や経年劣化の原因となります。

・家具を移動する際は、必ず持ち上げるようにしてください。無理に押す、また引っ張った場合、床や家具を傷つけることがあります。

・鋭利なもので表面を引っかくと、深い傷の原因となります。

お手入れ方法とメンテナンス

無塗装木材

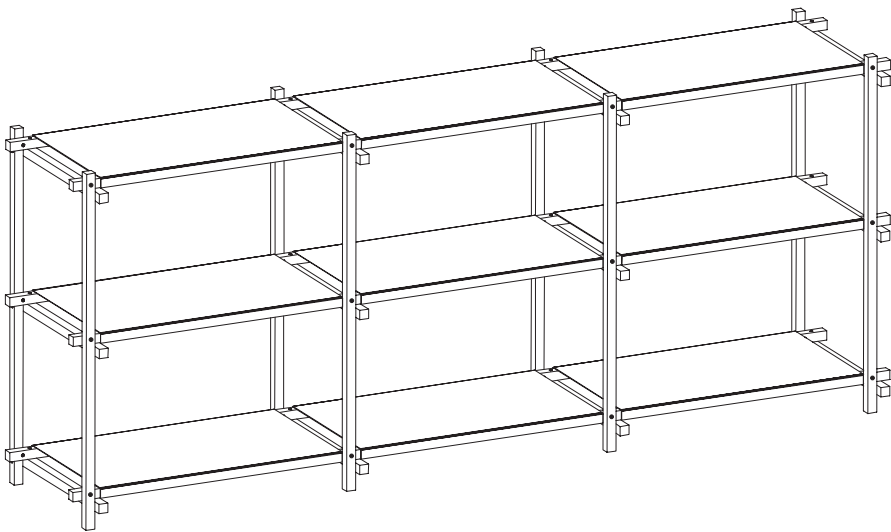
- きれいな布を、水または水で薄めた中性洗剤か粉石けんを含ませ固く絞り、汚れを拭きとってください。表面に残った洗剤は、乾いたきれいな布ですぐに拭きとってください。
- 表面のシミは、粉石けんを水で濃いめに溶かし、きれいな布でこすって落とししてください。シミの原因となりますので、2分以内に取り除いてください。
石けんの泡は、よく絞ったきれいな布で木目に沿ってそっと拭きとってください。
- お手入れ後にざらつきが気になる場合は、紙やすり（220番）を木目に沿ってかけてください。
- 表面に傷が付いたり、ツヤがなくなってきたりした場合は、ソープ仕上げ専用のお手入れ製品をご使用ください。

粉体塗装スチール

- きれいな布を、水または水で薄めた中性洗剤か粉石けんを含ませ固く絞り、汚れを拭きとってください。表面に残った洗剤は、乾いたきれいな布ですぐに拭きとってください。
- 研磨材、また研磨用スポンジのご使用はおやめください。表面を傷つけることがあります。

取扱説明書

Woody
Low



パーツ



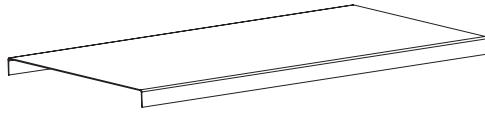
A x 8



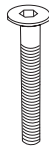
B x 12



C x 6



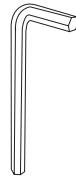
D x 9



E x 72



F x 72



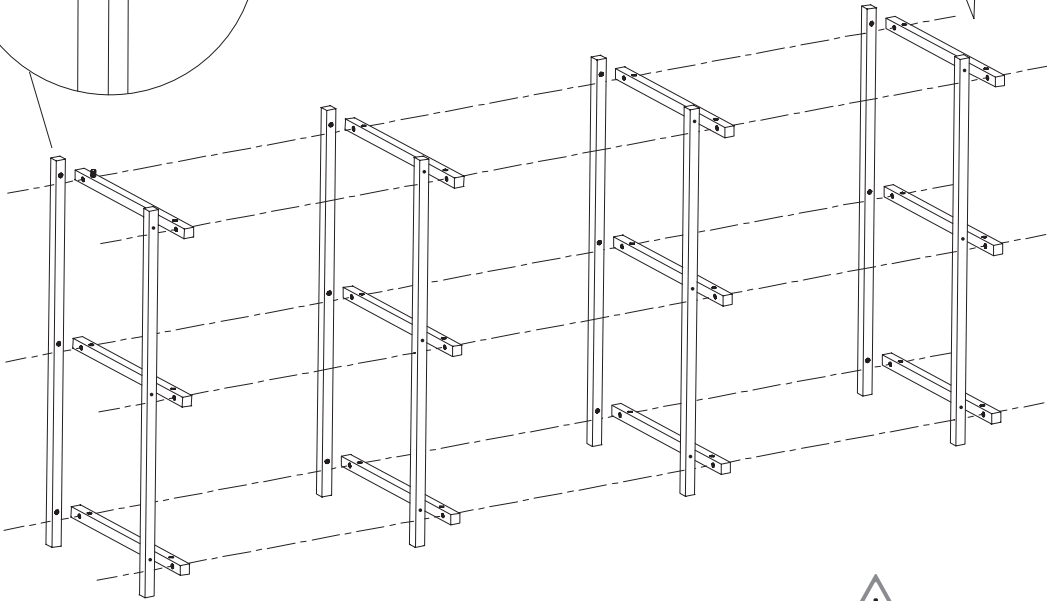
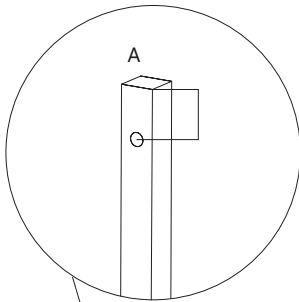
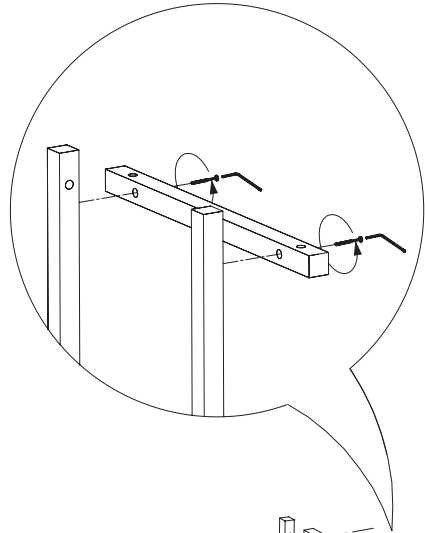
G x 1

1.

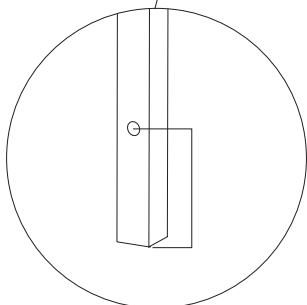
パーツB(12本)をパーツAに合わせ、ネジを少し締めます。



上側の穴から端までの
長さは37.5 mmです



ネジを完全に締めずに
次の手順に進みます。



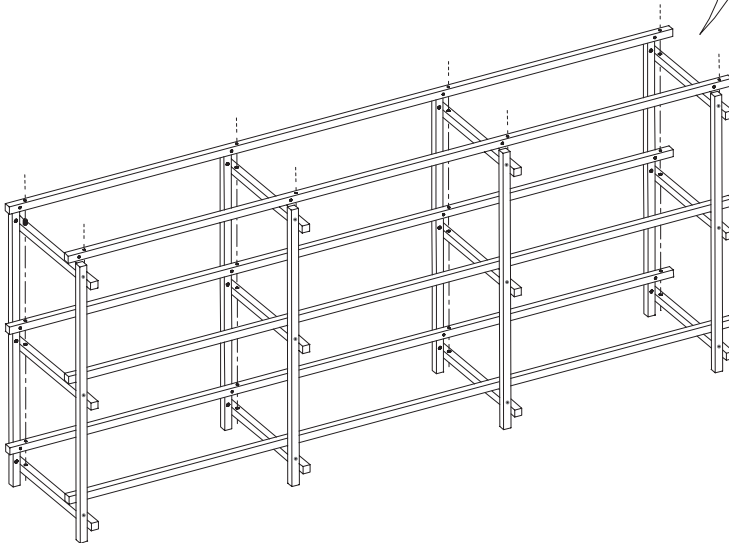
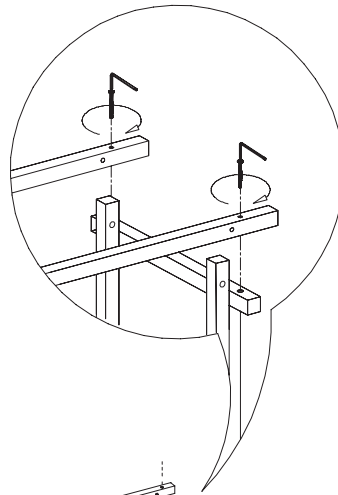
下側の穴から端までの長
さは52.5mmです

2.

パーツC (6本)を置き、ネジを少し締めます。この手順は大人2人で行ってください。

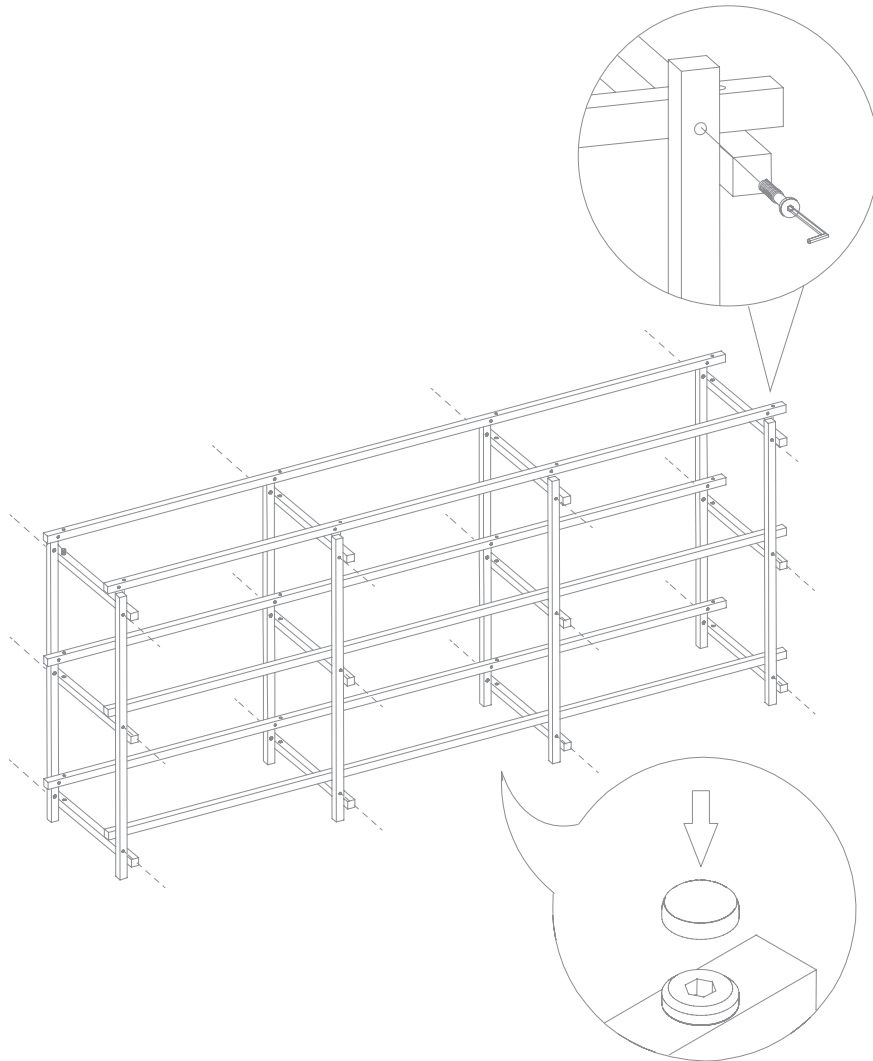


全てのCパーツが同じ方向を向いており、
穴から端までの距離が最短になっていることを確認してください。



3.

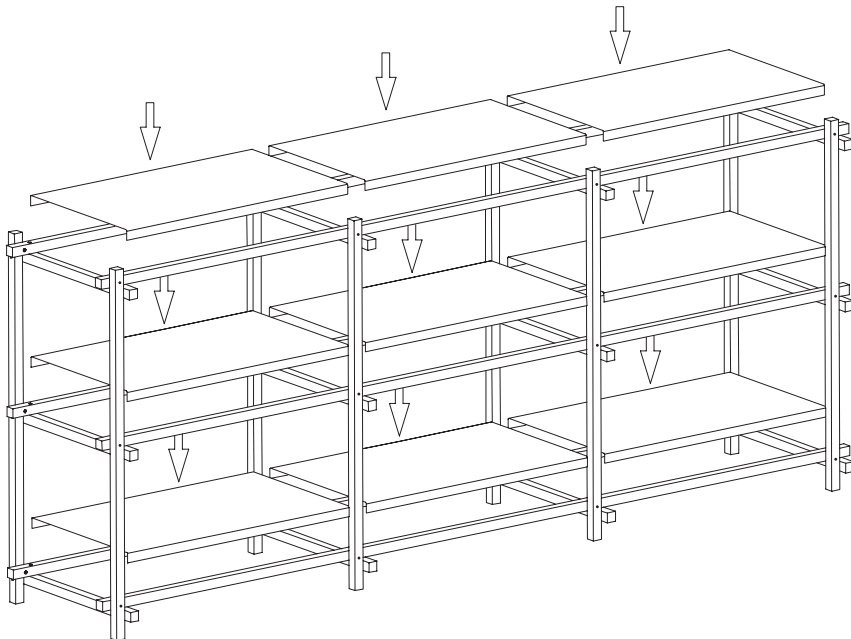
ネジを差し込み、パーツAとパーツCを固定します。ネジを少し締めます。
全てのネジを差し込んで完全に締めた後、ネジ頭の上にパーツFを置きます。

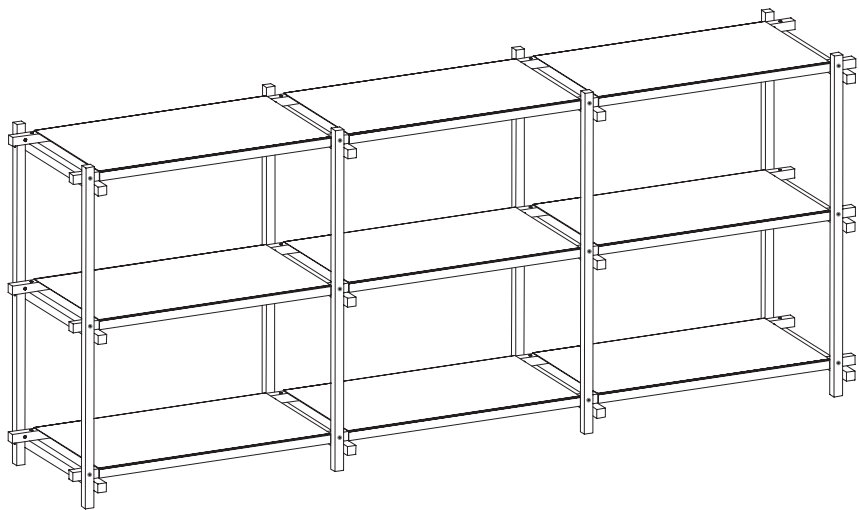


パーツFを置く前に、全てのネジがしっかりと締まっていることを確認してください。

4.

パーツCの上部にパーツDを置きます。





<https://www.hay-japan.com/>

HAY