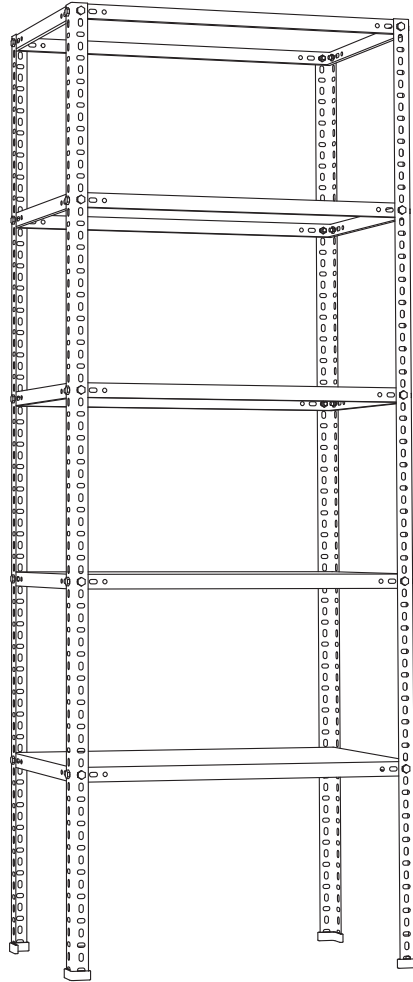


取扱説明書

# SHELVING UNIT



# HAY

HAYのSHELVING UNITは、ご家庭のキッチンなどのスペース向けの機能的でシンプルな収納。  
むき出しのボルトが特徴的なスチール製フレームが、インダストリアルで無骨な表情を演出します。  
複数のカラーからお選びいただけます。

## お手入れ方法とメンテナンス

### 注意事項

- 簡単なお手入れで、家具や照明を長くお使いいただくことができます。できるだけ長く良い状態に保つため、製品の素材に適したお手入れ方法に従ってください。
- 下記の情報は一般的なガイドラインであり、特定の汚れを除去する方法に関する詳細は、家具をお買い上げいただいた販売店にお問い合わせください。
- 汚れは家具に定着してしまう前に速やかに除去してください。
- 家具を移動する際は、床や家具の脚または土台を傷つけないように、押したり引いたりせず、必ず持ち上げて移動してください。
- 転倒防止のため壁面固定を推奨します。
- 取り付けの壁材に適したアンカーシステムを必ずご使用ください。
- 1~2ヶ月使用後または必要に応じて、ネジを締め直してください。
- 鋭利なもので表面を傷つけないようにご注意ください。
- 荷物を載せたままでの商品移動などを行わないでください。
- 棚の一部に荷重を集中させず、均一に荷重がかかるようにしてください。

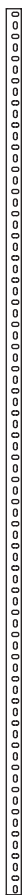
### 耐荷重について

- 各棚板（43 x 75 cm、厚さ0,7 mm）の垂直の面荷重は45 kgです。
- 棚板5枚のSHELVING UNITには、合計で225 kgまでのものを載せることができます。
- 棚板3枚のWARDROBE UNITには、合計で135 kgまでのものを載せることができます。

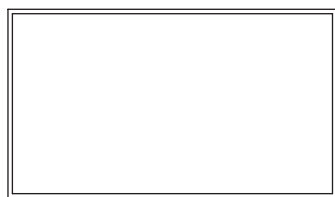
### 粉体塗装スチール

- 水または水で薄めた中性洗剤を清潔な布に含ませて絞ってから拭いてください。残った洗剤は、すぐに清潔な乾いた布で拭き取ってください。
- クレンザークリームや研磨パッドを使うと傷がつく恐れがあるため、使用しないでください。

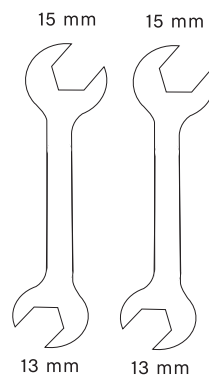
パーツ



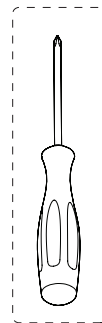
A x 4



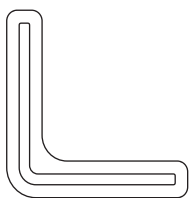
B x 5



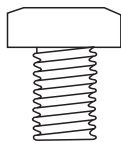
付属の工具



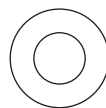
必要な工具



C x 4



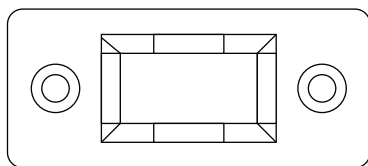
D x 40



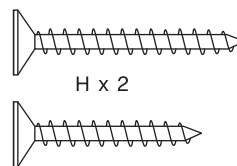
E x 80



F x 40



G x 2



H x 2

I x 2



J x 1

1.

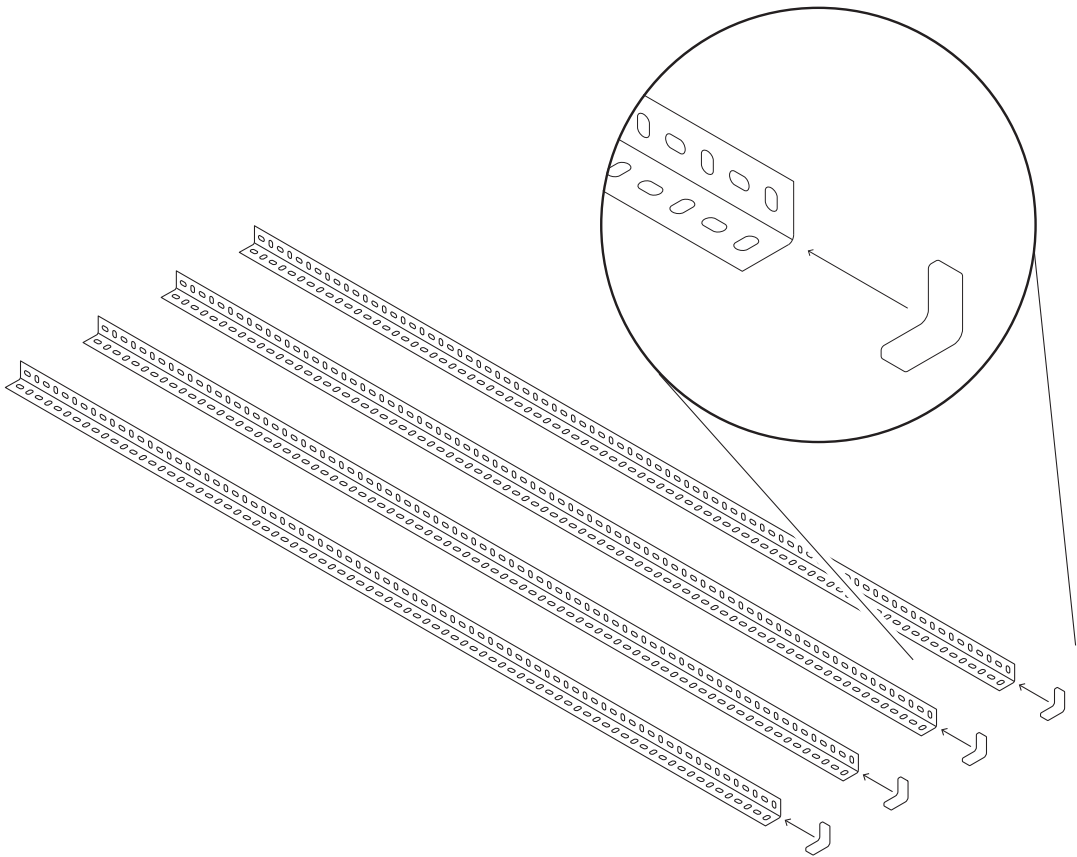
棚板に傷をつけないように、組み立て中はダンボール箱の中に入れておいてください。

組み立て前に、すべての部品が揃っていることをご確認ください。

2.

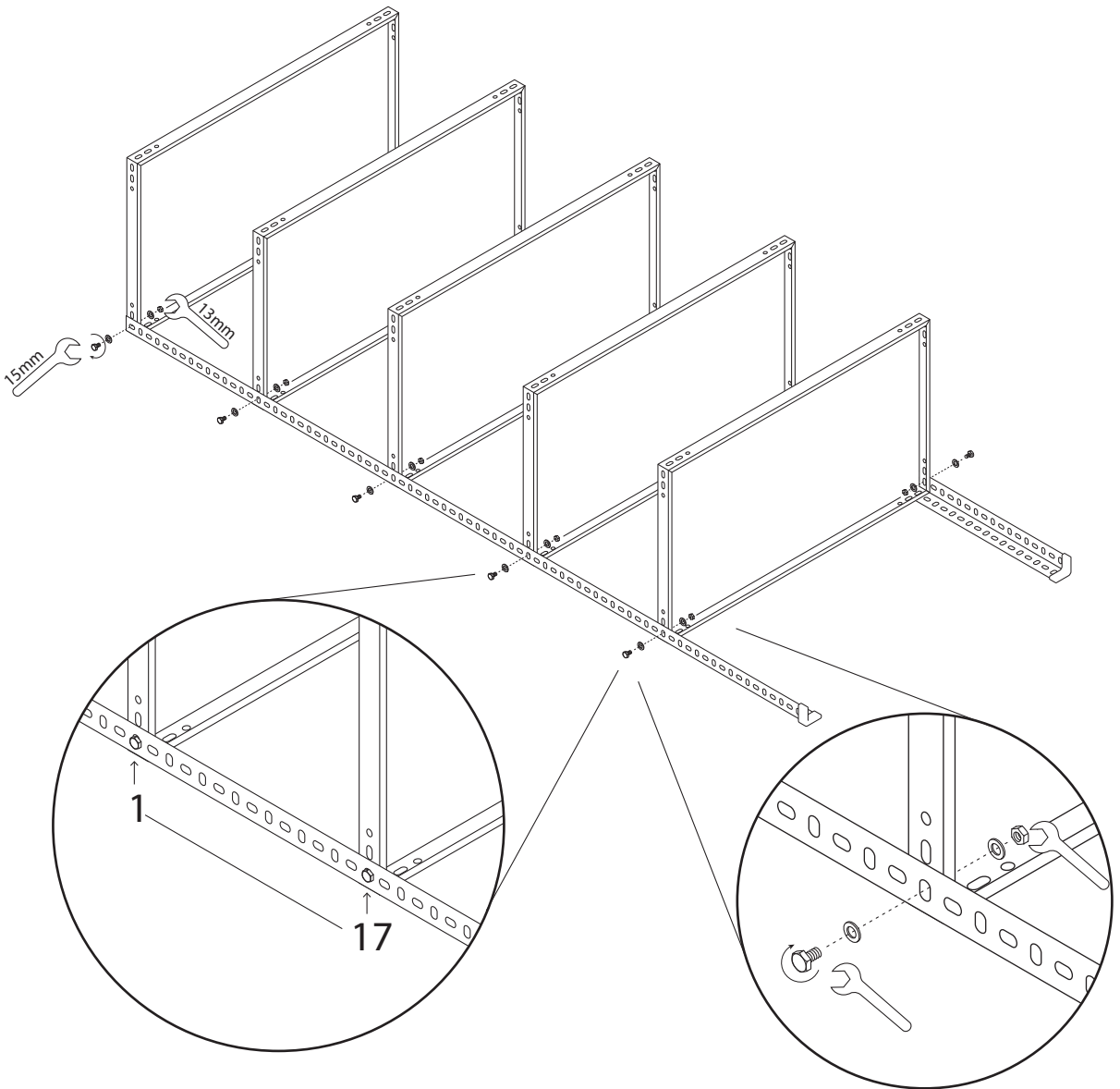
グライダー (C) を支柱 (A) にはめ込みます。このときすべての支柱が、

下側に水平の穴がある向きになっていることをご確認ください。



3.

下図のように、棚板 (B) を2本の支柱 (A) に並べます。  
ボルト (D)、ワッシャー (E)、ナット (F) で、棚板 (B) に支柱 (A) を取り付けます。  
各棚板間の推奨間隔 (穴数) については、下図をご参照ください。



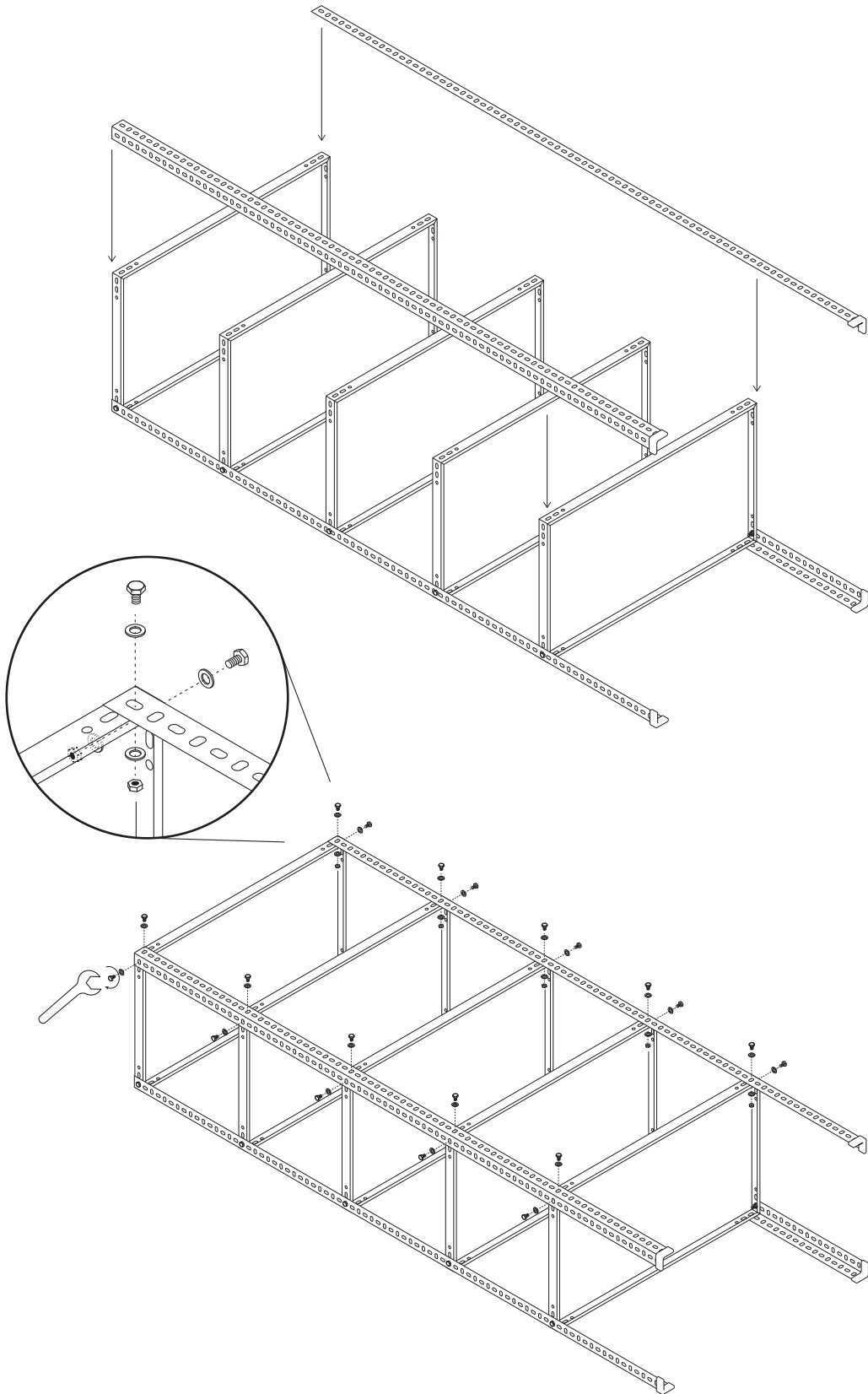
ステップ7まで、ボルトを完全に締めないでください。

4.

残りの2本の支柱(A)を棚板(B)に並べます。

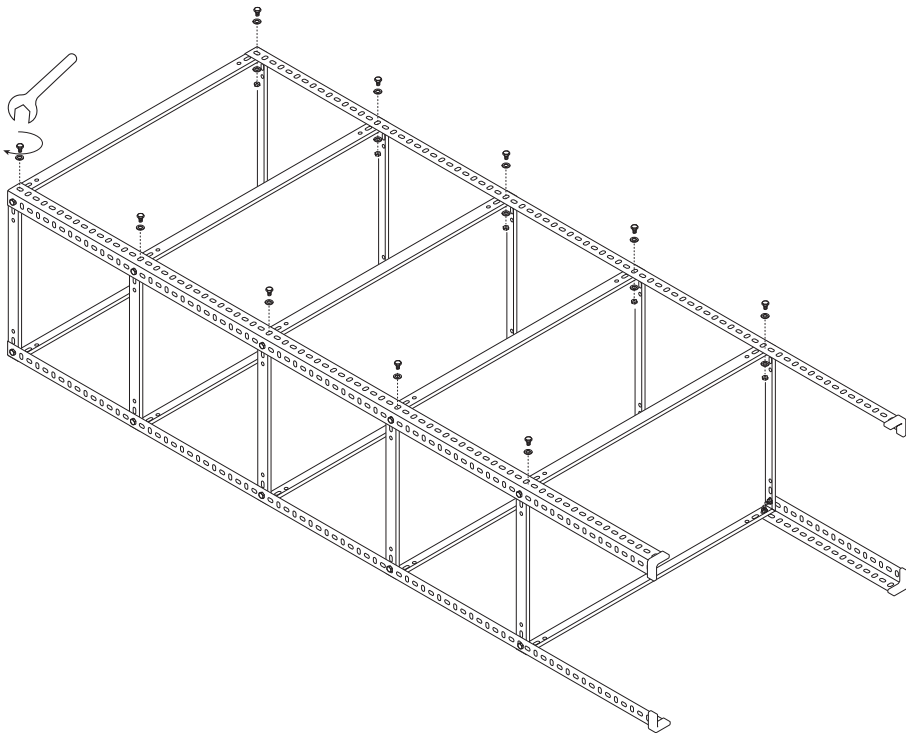
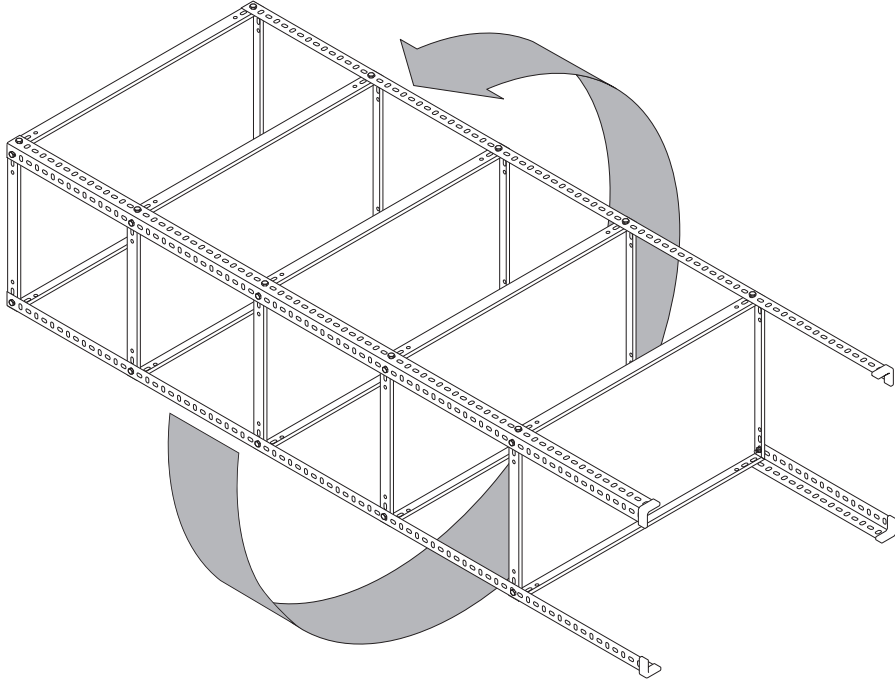
ボルト(D)、ワッシャー(E)、ナット(F)で、棚板(B)の側面と前面に支柱(A)を取り付けます。

このとき、完全に締めないようにしてください。



5.

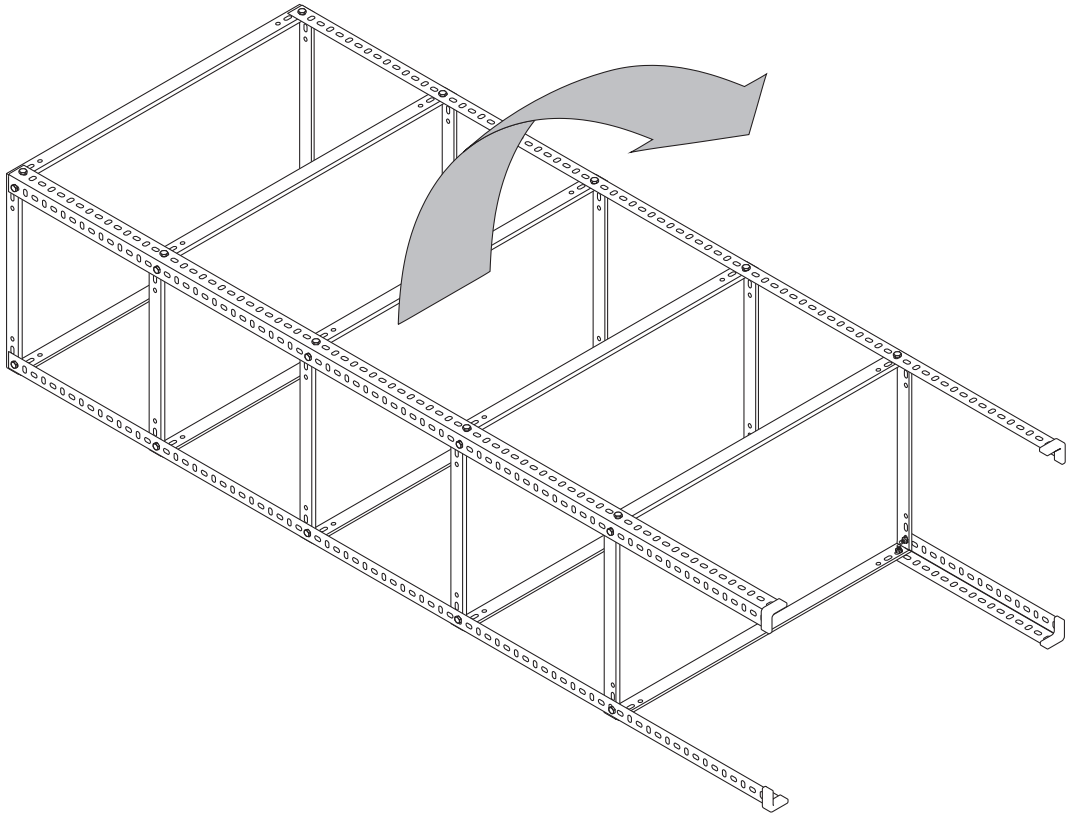
棚を裏返し（2人でおこなうことを推奨）、ボルト(D)、ワッシャー(E)、ナット(F)で、支柱(A)を棚板(B)の後ろ部分に取り付けます。





6.

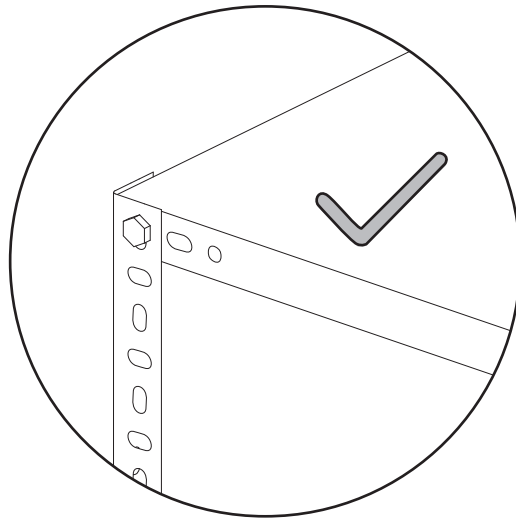
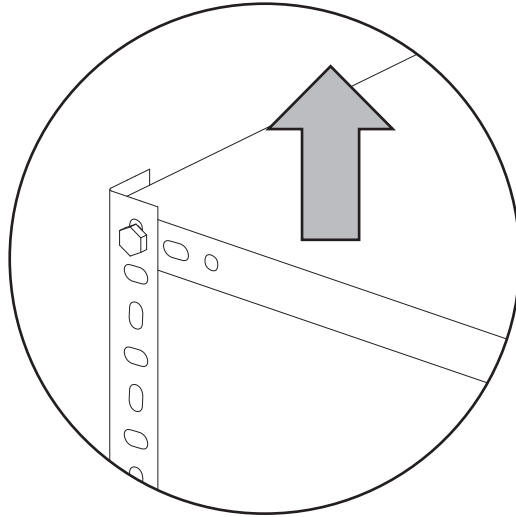
棚を直立させます（2人でおこなうことを推奨）。



棚板あたりの最大荷重は45kgです。

7.

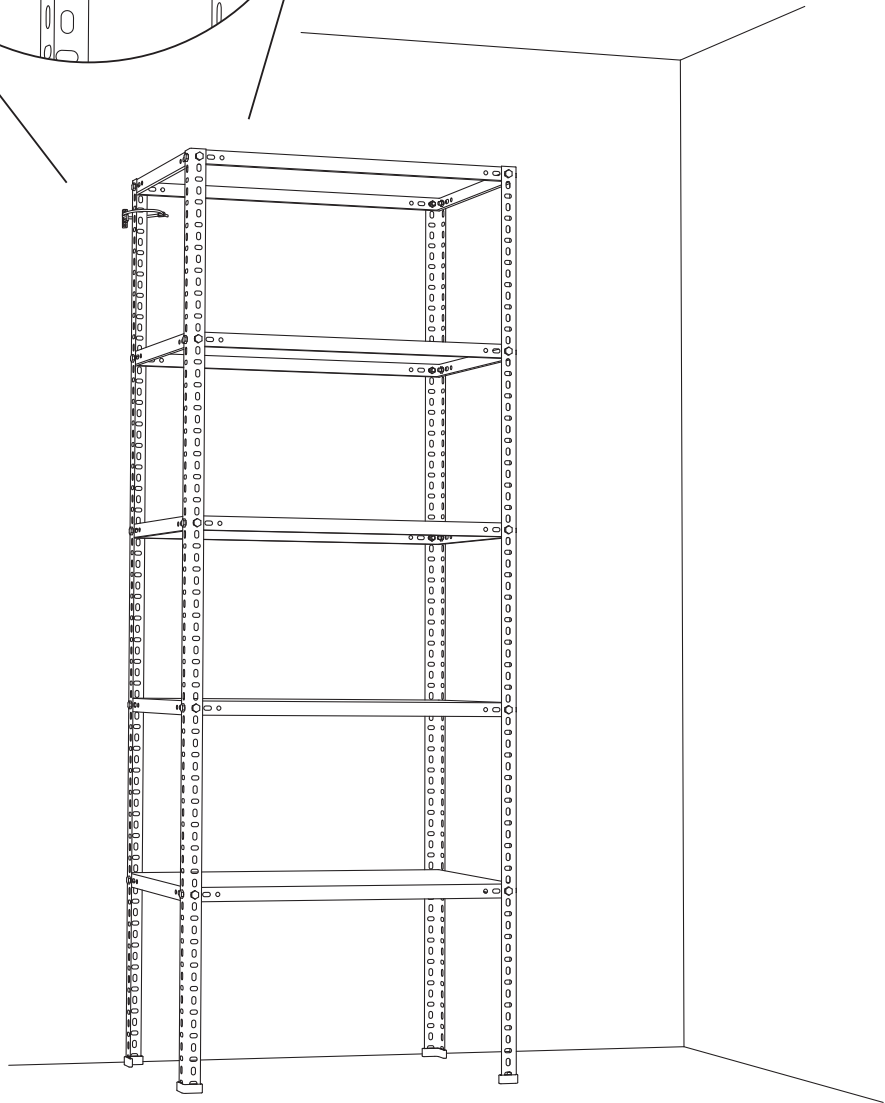
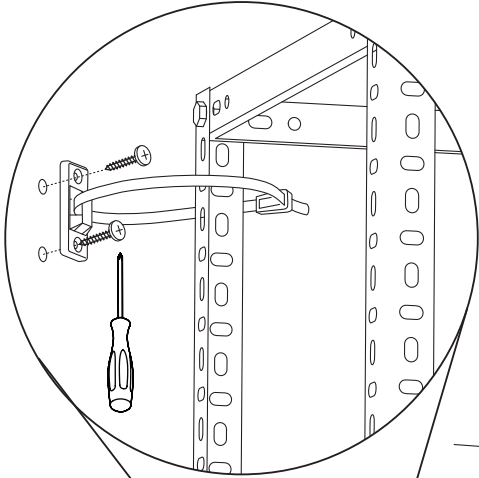
棚板の上部が支柱と同じくらいの高さになるよう調整してから、  
すべてのボルトを完全に締めます。



ボルトをすべて完全に締めてください。  
ボルト全部をしっかり締めないと、棚が安定しません。

8.

転倒防止ブラケット(G)を壁のスタッド(間柱)に取り付けます。  
取り付ける壁材に適したアンカーシステムを必ずご使用ください。  
着脱式ストラップ(J)を使って、棚上部で支柱をブラケットに固定します。



<https://www.hay-japan.com/>

**HAY**