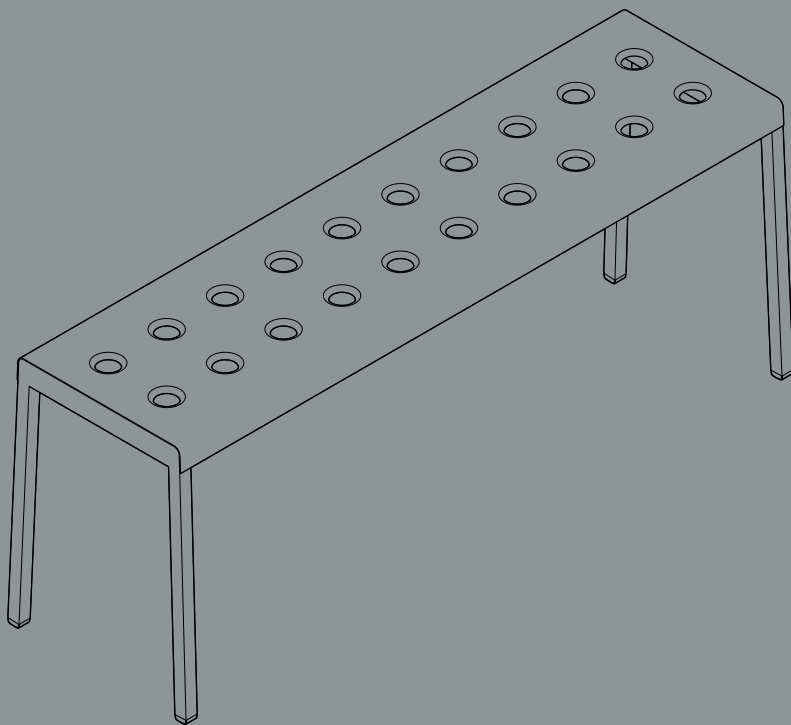


- 取扱説明書 -

# BALCONY BENCH

バルコニーベンチ



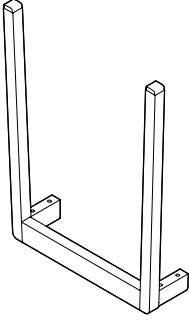
DESIGN BY RONAN & ERWAN BOUROULLEC

ロナン&エルワン・ブルレック

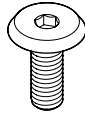
# HAY



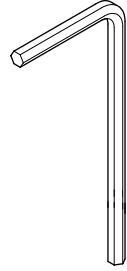
- パーツ -



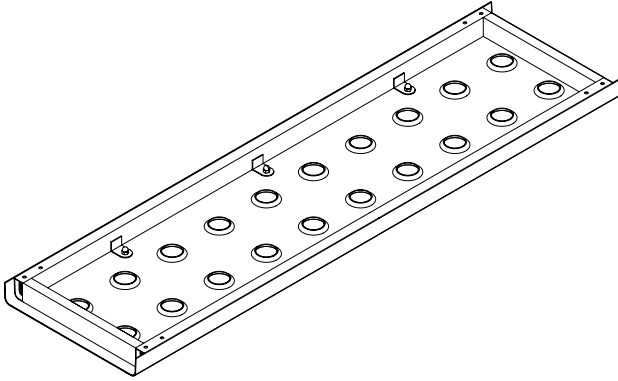
**A** 脚 x2



**B** ネジ x8



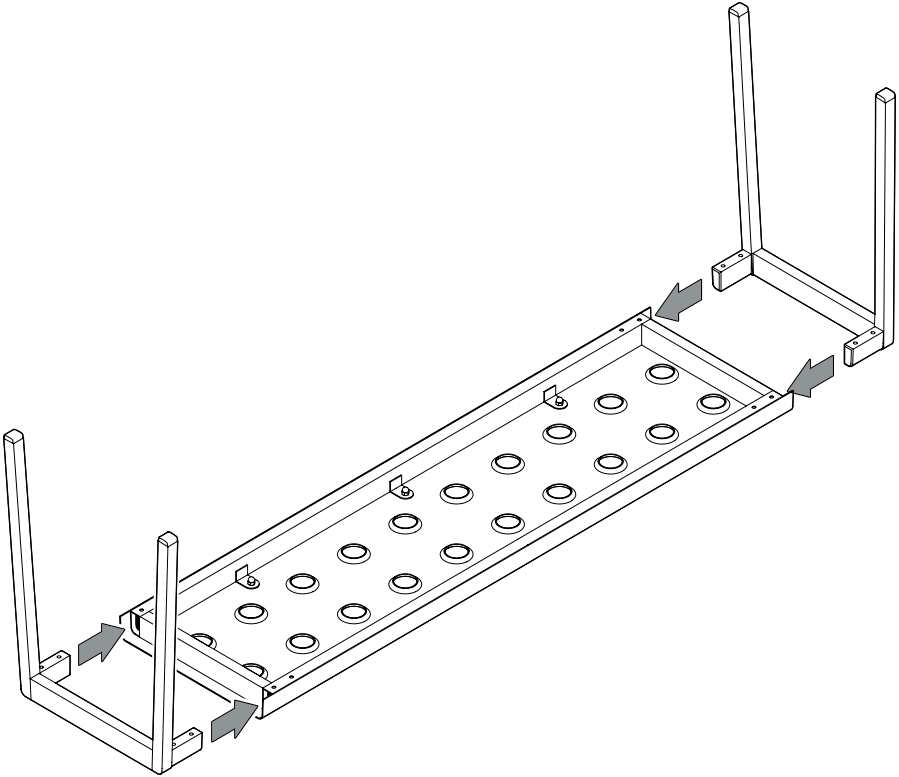
**C** 六角レンチ x1



**D** シート x1

1.

脚 (A) を座面 (D) に差し込みます。

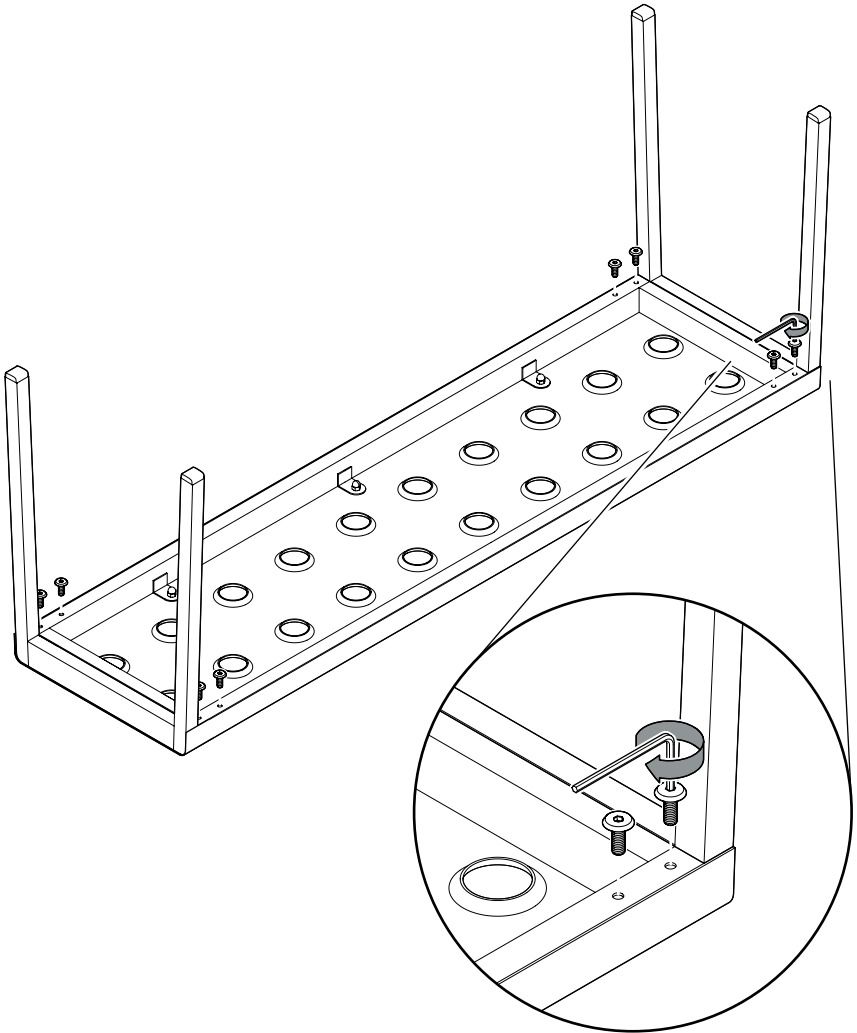


2.

付属の六角レンチ (C) とネジ (B) で脚を固定します。

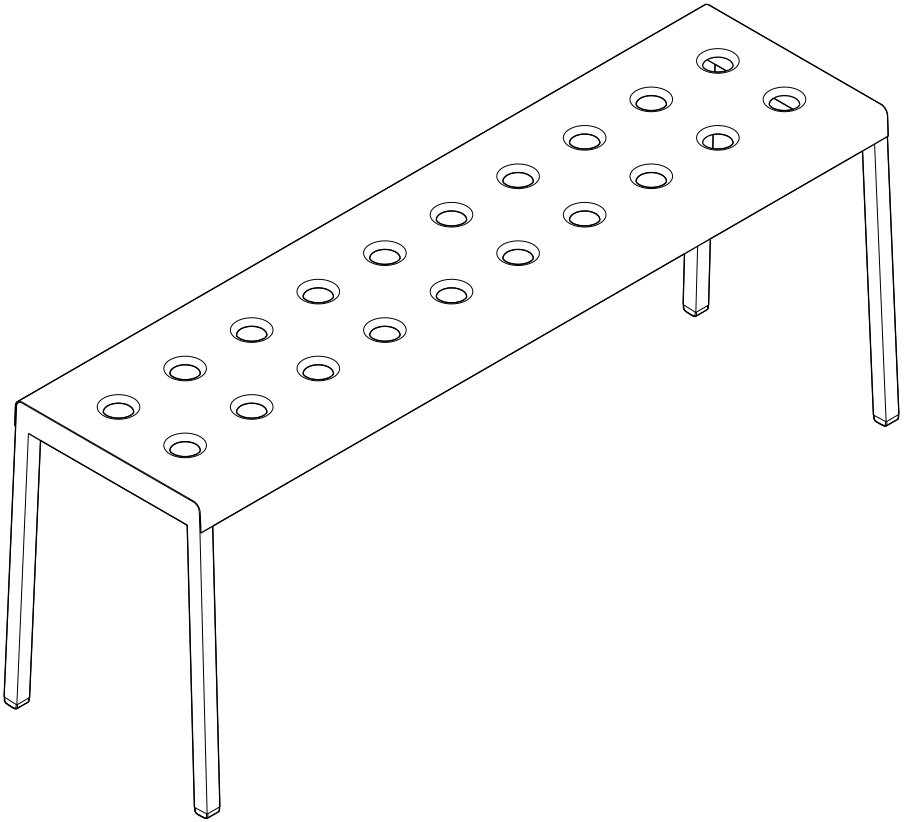
最初に、すべてのネジをゆるく仮締めします。

次に、全体を均等にしっかりと締めつけます。



3.

完成です！





<https://www.hay-japan.com>

**HAY**

22/12/2021