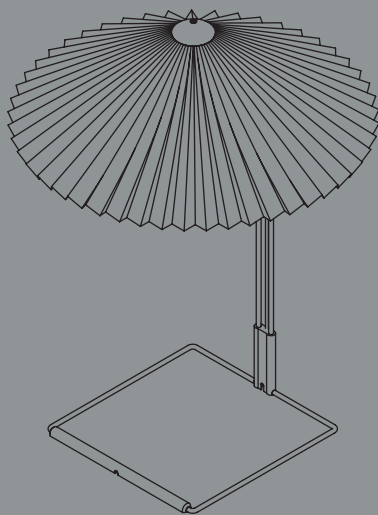


取扱説明書

MATIN

マタン



By *Inga Sempé*

インガ・センペ

HAY

はじめに

コンテンポラリーでありながらロマンチックなデザインの
MATIN TABLE LAMPは、丈夫さも備えています。

艶やかなガラスに仕上げたスチールワイヤーバンドフレームと
マットブラックのハードウェア、
鮮やかな色のブリーツコットンシェードを組み合わせることで
繊細さが魅力的なデザインになっています。

LEDを内蔵し、デジタル調光器がついているため、
必要に合わせて明るさを調整いただけます。

技術データ

この製品には、一体型LEDモジュール (2800Kウォームホワイト、200は25,000時間です。光源が寿命に達した際は、LEDモジュールのみ～300ルーメン) が付属しています。LEDモジュールのおおよその寿命の交換はできず、照明器具全体を一新する必要があります。

注意

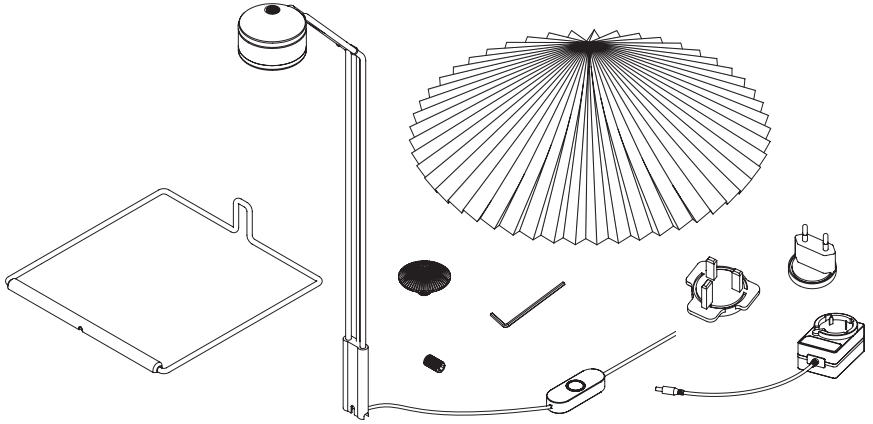
一部の国では、電気設備は認可を受けた電気技師/請負業者が行うことが定められています。お住いの地域の自治体にお問い合わせ下さい。本製品は絶対に改造しないで下さい。改造された製品に対して、弊社では一切の責任を負いません。このランプは屋内専用です。

お手入れ方法とメンテナンス

乾いた、毛羽立ちにくい清潔な布、またはダスターで汚れを取り除いて下さい。※濡れた布、湿った布は使わないでください。この照明器具から延びているフレキシブルケーブルまたはコードは交換できません。損傷した場合、照明器具自体を買い替えてください。フレームは、水気をよく絞った清潔な柔らかい布と刺激の弱い石鹸でクリーニングして下さい。アルコールやその他の溶剤や洗剤は使わないで下さい。クリーニングの前に、電源がオフになっていることをご確認下さい。

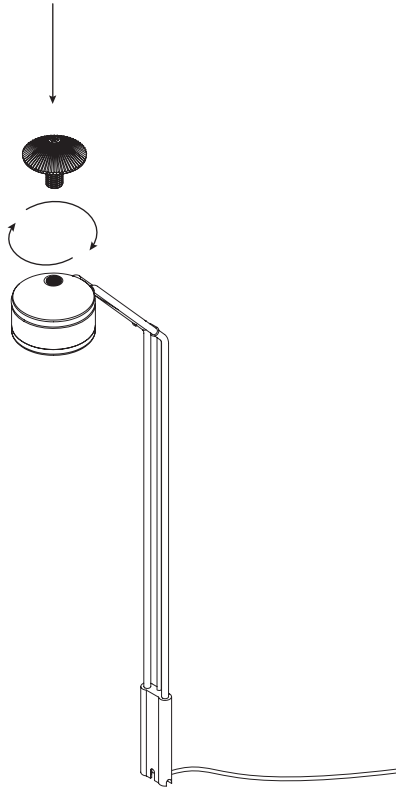


パーツ



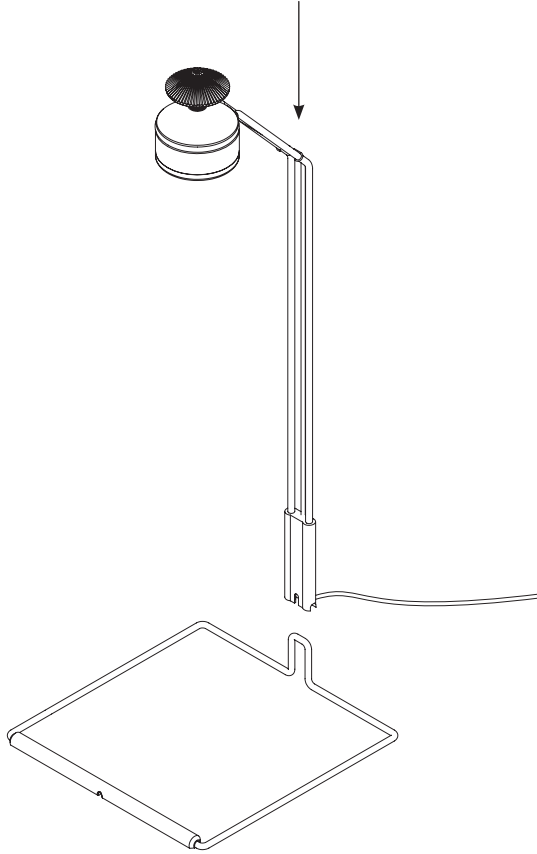
1.

図のように、上側ネジを上側キャップに差し込み締め付けます。ここでは、完全に締めないようにして下さい。



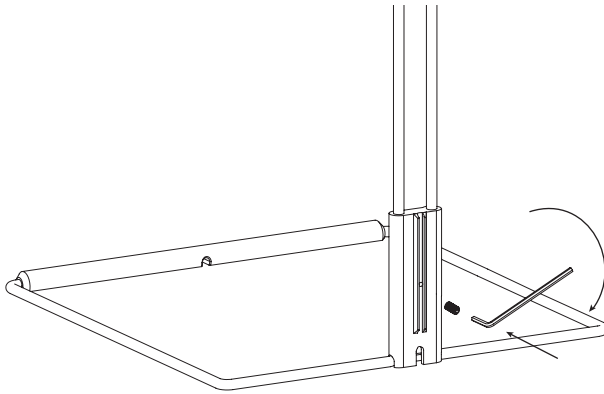
2.

図のように、軸部分をベースフレームに差し込みます。



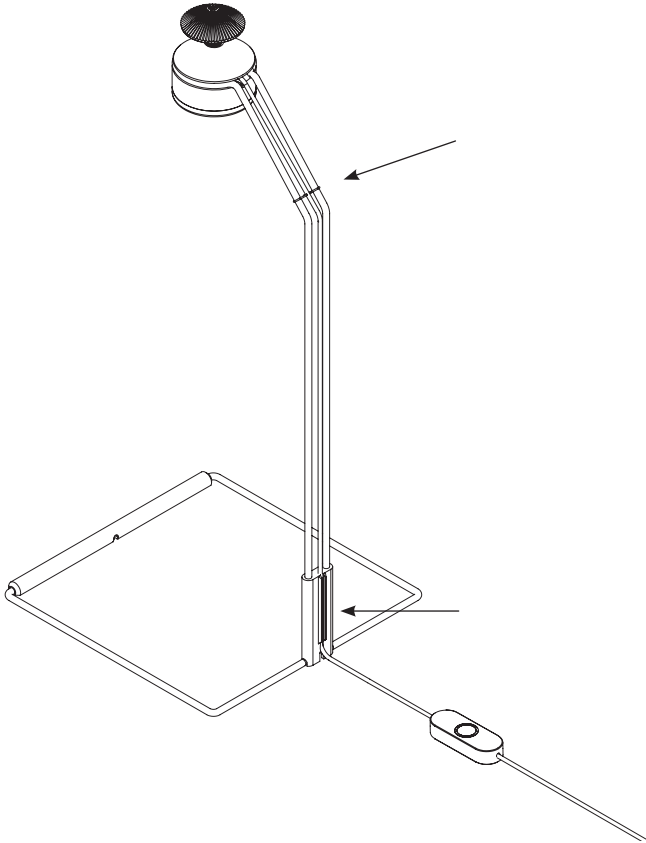
3.

接続部品の背面に止めネジを差し込み、付属の工具でしっかりと締め付け固定します。止めネジと工具は小さい袋に入っています。



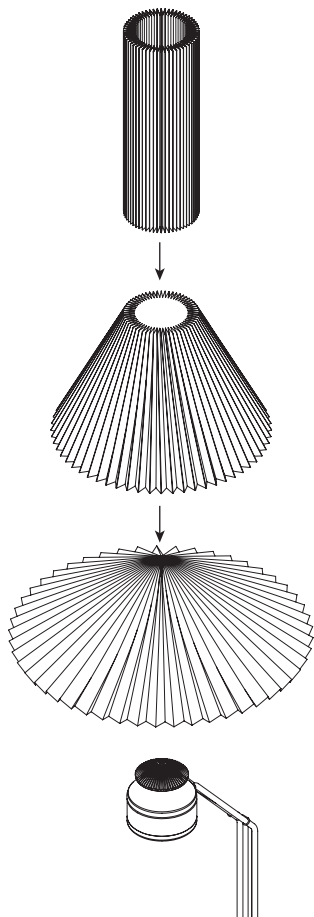
4.

軸部分のケーブルクリップと、軸部分の下部の接続部品の背面にある溝にケーブルを留めます。



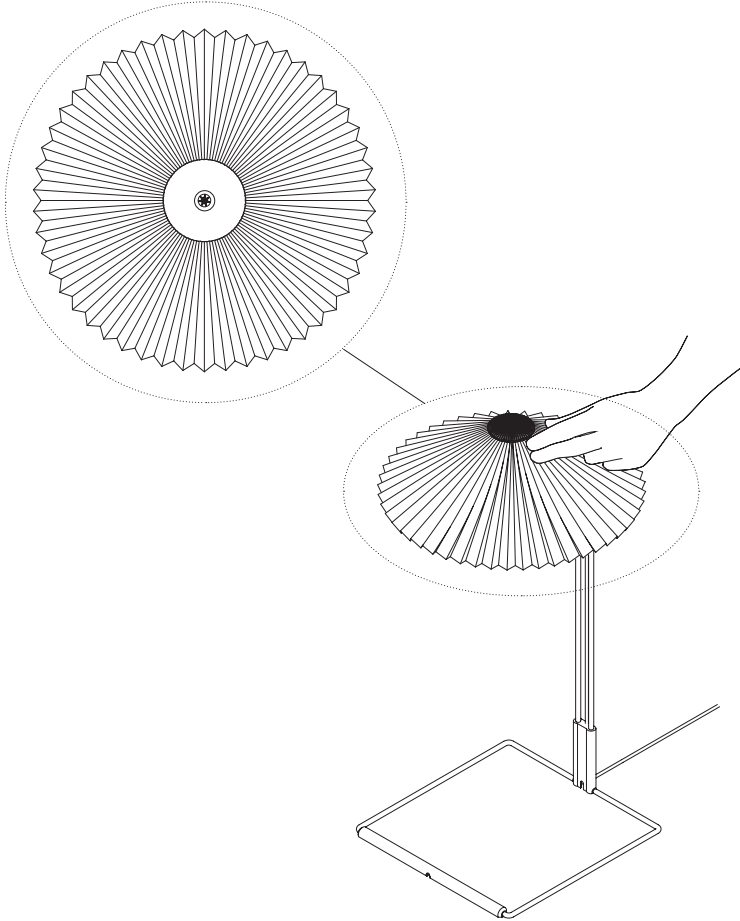
5.

シェードをパッケージから取り出し、下部を広げながら上側ネジにかぶせて押し下げ、上側キャップの上に置きます。
上側ネジより下のプリーツシェードの上部を静かに押して、上側ネジと上側キャップの間に押し込みます。



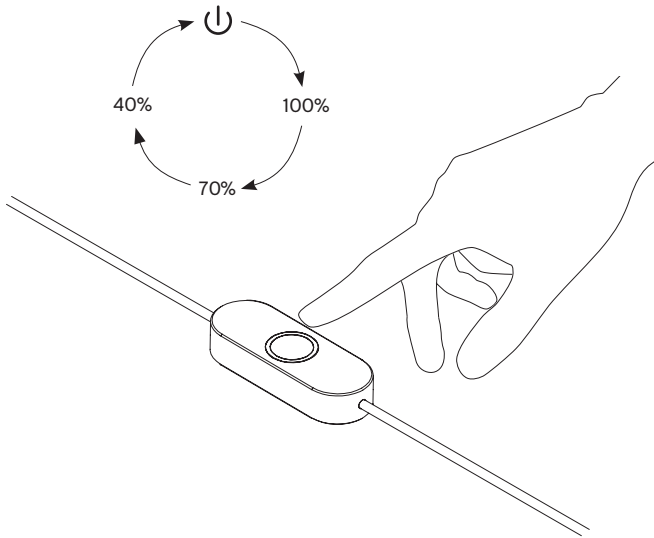
6.

シェードを取り付けた後、上側のブリーツが均一に広がるよう、図のようにして丁寧に調節します。
シェードが均一に広がったら、上側ネジを完全に締めます。



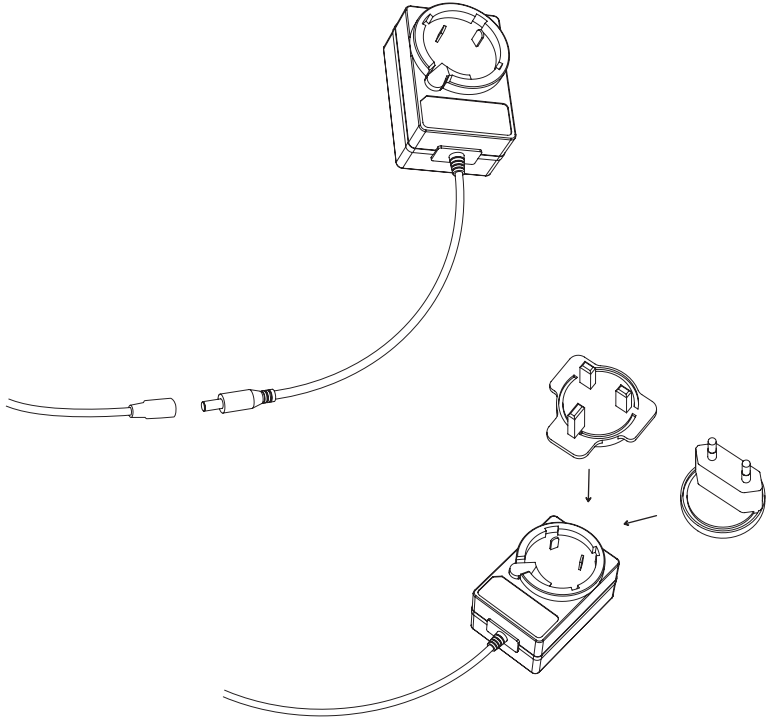
7.

ランプのスイッチは3段階の調光機能が付いています。1回押すと最大輝度に、2回押すと中間の輝度に、3回押すと最低輝度に切り替わります。4回押すと消灯します。



8.

延びているケーブルを電源に接続します。お住まいの地域にあったアダプターをご使用ください。
これで、ランプをご使用いただけます。



<https://www.hay-japan.com/>

HAY