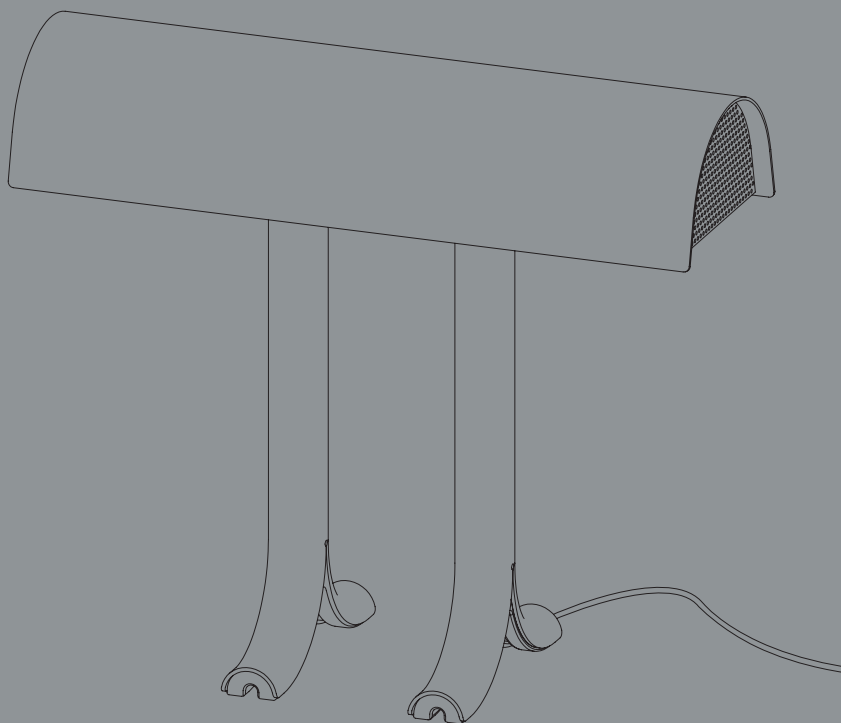


— 取扱説明書 —

ANAGRAM TABLE LAMP



DESIGN BY SAM WELLER

HAY

技術仕様

本製品には、E14 (EU) またはE12 (US) 口金用のソケットが2つ付いており、当社ではLED電球の使用を推奨しています。

適合ランプ：E-17 LED電球 40W形×2
消費電力(W)：8.4W
色温度：ウォームホワイト

誤った電球の使用による事故、怪我、損害については、当社は一切の責任を負いません。

注意事項

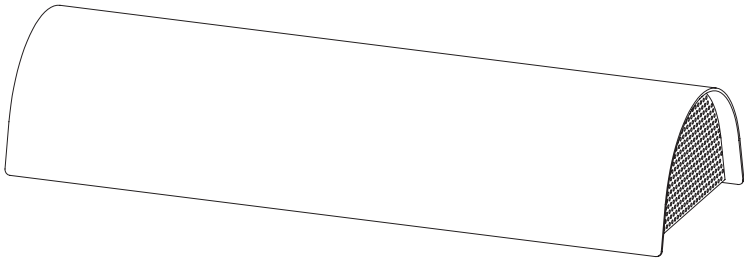
回路への電源が切られていることを確認してから設置をおこなってください。一部の国では、認可された電気技師や請負業者による電気工事が必要ですので、お住まいの自治体の指示をご確認ください。

本製品の改造はおこなわないでください。改造・改ざんされた製品について、当社は一切の責任を負いません。本製品の外部フレキシブルケーブルまたはコードが破損した場合、感電事故を防ぐため、有資格の電気技師が交換をおこなう必要があります。このランプは屋内専用です。

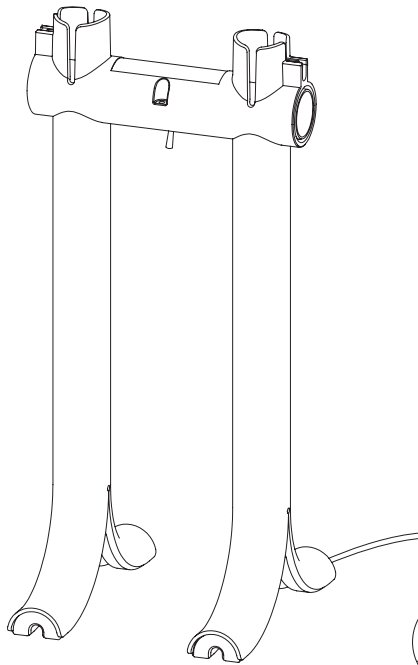
お手入れ方法とメンテナンス

水を含んだ柔らかい布と中性洗剤、または乾いたマイクロファイバー布巾で清掃できます。アルコールや溶剤、研磨剤入りスポンジ、硬いスポンジを使用しないでください。器具の電源が切られていることを確認してから清掃をおこなってください。

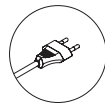
- パーツ -



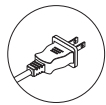
シェード



本体



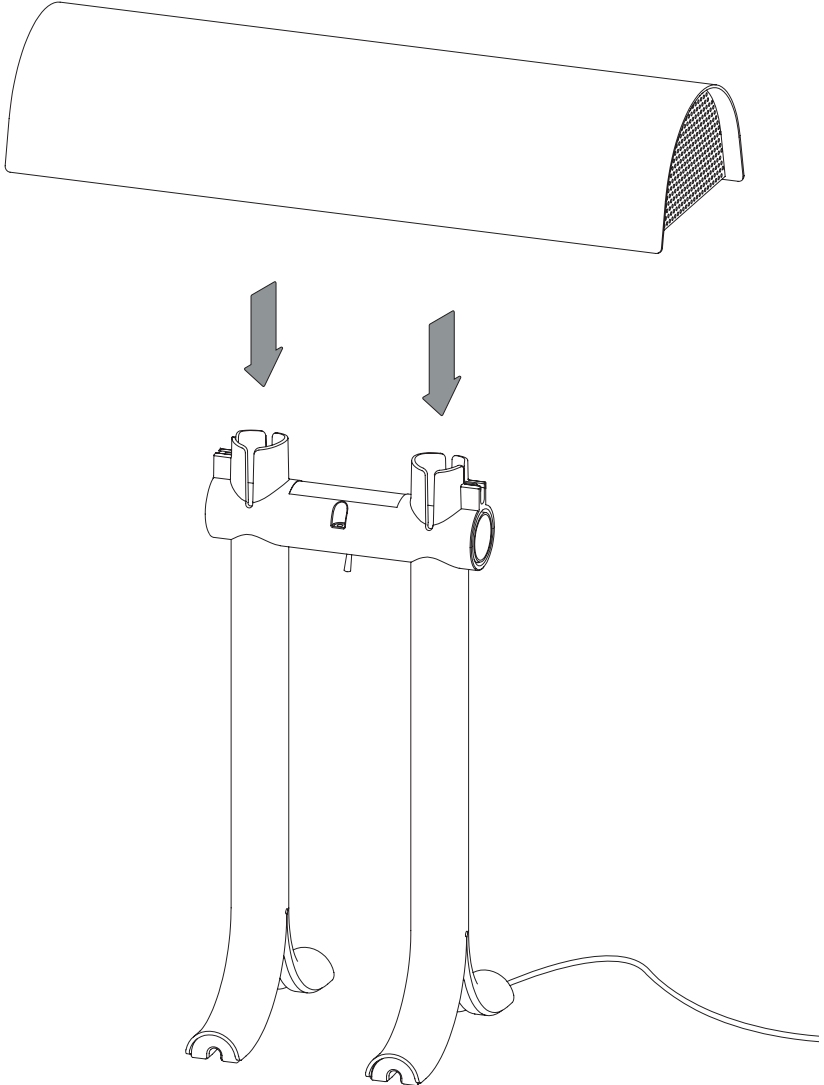
EUプラグ



USプラグ

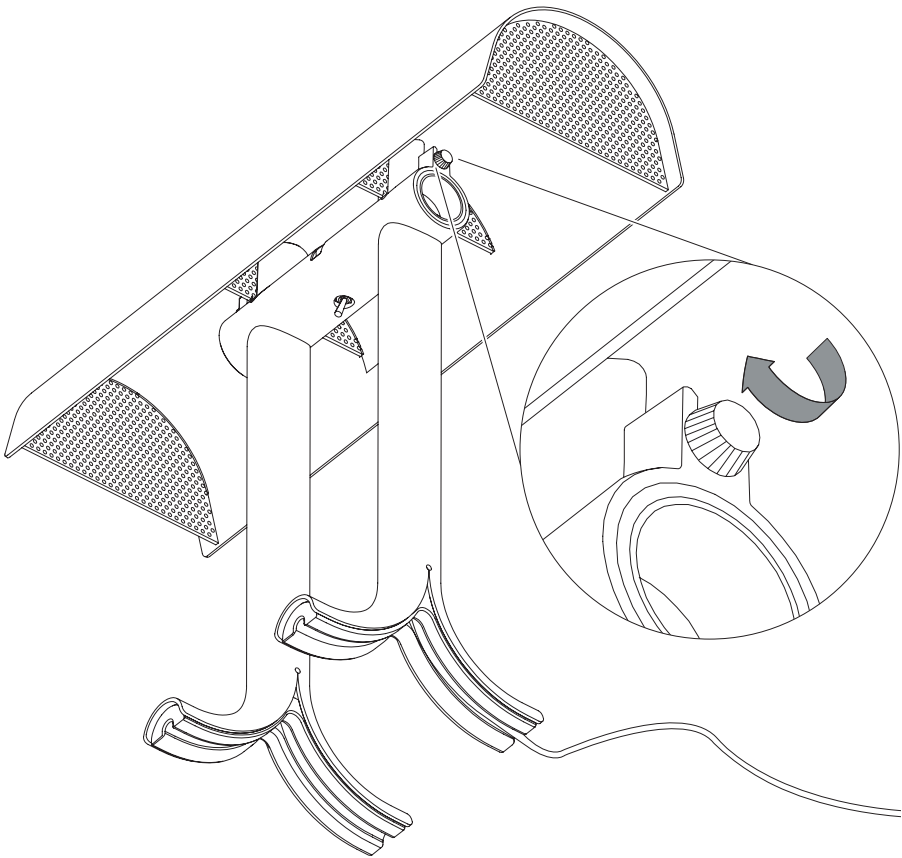
1.

すべてのパーツを開梱し、記載されているパーツが揃っていることを確認してください。まず、ランプ本体を平らな場所に置きます。シェードをランプ本体の上に置き、下図のように、シェードの2つのつまみネジをランプ本体の溝にはめ込みます。



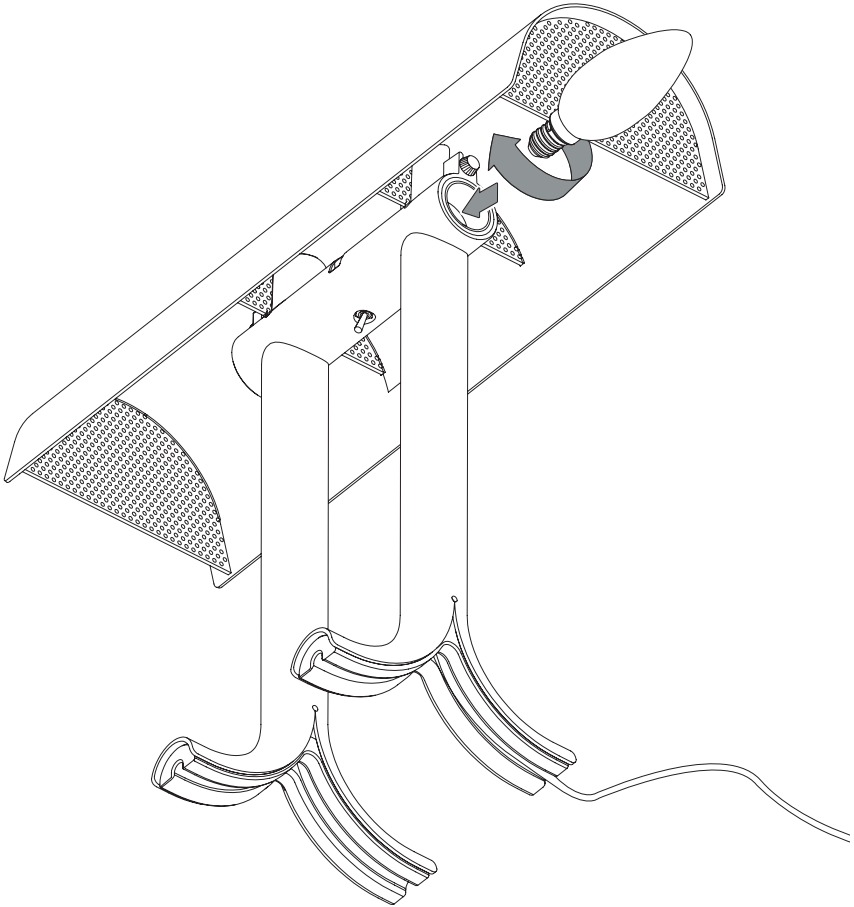
2.

シェードをランプ本体に乗せたら、シェードの内側で2つのつまみネジを締めて本体に固定します。きつく締めすぎず、シェードがランプ本体にきちんと固定されていることを確認してください。



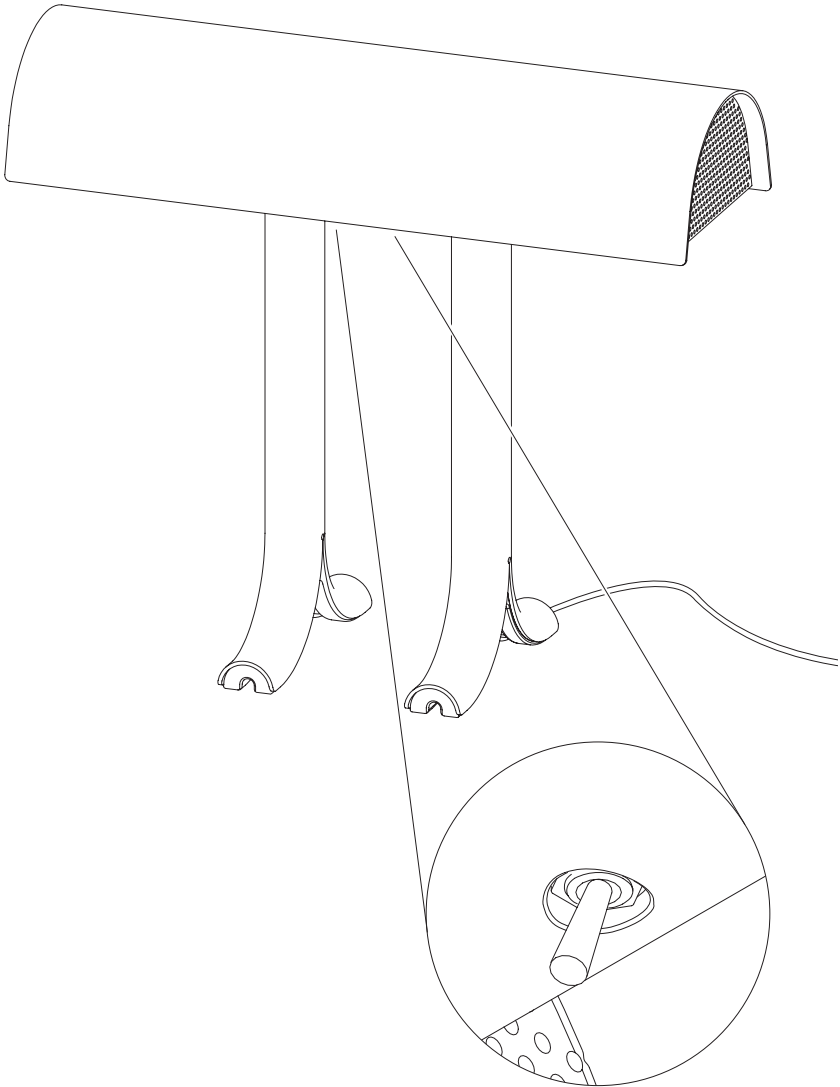
3.

E-17のLED電球2個をソケットに差し込んでください。



4.

電源ケーブルをコンセントに差し込みます。シェード下中央にあるトグルスイッチでランプを点灯させます。これでランプは使用可能です。



－ お手入れ方法とメンテナンス －

HAY製品のメンテナンス方法については、「お手入れ方法とメンテナンス」ガイドをご確認ください。製品を長くご愛用いただくために、素材ごとの清掃方法やメンテナンス方法のアドバイスや取扱方法をご案内しています。



こちらのQRコードから、
お手入れ方法とメンテナンスの
ガイドをご確認いただけます。



こちらのQRコードから、ANAGRAM TABLE
LAMPに関連する情報をご確認いただけます。

こちらのURLからも上記の情報をご確認いただけます。
hay.dk/downloads

<https://www.hay-japan.com/>

16/12/2021

HAY