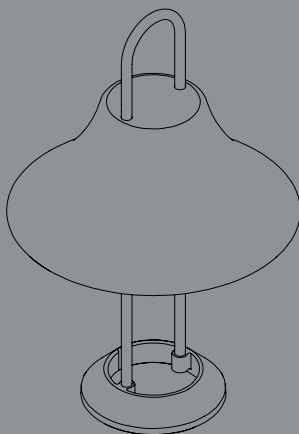


- 取扱説明書 -

# MOUSQUETON PORTABLE LAMP



DESIGN BY INGA SEMPÉ

# HAY



#### 技術仕様

本製品にはLEDモジュール（2800K ウォームホホワイト、110ルーメン）が内蔵されています。LEDモジュールの期待寿命は50,000時間です。光源が使用寿命に達したら、照明器具全体を交換する必要があります。

種類：LED一体型

消費電力（W）：3.7 W

色温度：2800K ウォームホホワイト

- ・ バッテリーの最大充電電圧：5.8V
- ・ 最大充電電流：800mA
- ・ 最大放電電流：700mA

#### 注意事項

本製品の改造はおこなわないでください。改造・改ざんされた製品について、当社は一切の責任を負いません。感電事故を防ぐため、照明器具の交換は有資格の電気技師がおこなう必要があります。外部USB充電ケーブルが破損した場合は、すみやかに交換してください。このランプは屋内外で使用できるように設計されていますが、雨天時は屋外に置かないことをお勧めします。

このランプは高性能リチウムイオンバッテリーを内蔵しています。バッテリーを充電する際は、IEC/EN 61347-2-13に準拠した、定電圧5V、入力電流2A以下の低電圧（SELV）出力のUSB電源またはドライバーをご使用ください。

バッテリーは、300回の充電サイクル後でも75%以上の容量を維持します。

バッテリー寿命を延ばすために、付属のUSBケーブルで定期的に充電することをお勧めします。本製品のバッテリーは交換できません。本製品を廃棄する場合は、バッテリーを本体から取り外し、安全な方法で処分してください。バッテリーを取り外す前に、本製品が電源に接続されていないことを確認してください。ランプを設置する前に、説明書をすべてお読みください。

重要：この機器は、FCC規定のPart 15に基づくClass Bデジタルデバイスの制約に準拠していることが試験により確認されています。これらの制約は、住宅で設置する際に、有害な干渉から適正に保護するためのものです。本機器は、無線周波数エネルギーを発生、放射するため、取扱説明書に従って設置および使用を行わなかった場合には、無線通信に有害な干渉を与える恐れがあります。ただし、特定の設置状況で干渉が発生しないことを保証するものではありません。この機器がラジオやテレビの受信に対して有害な干渉を発生させ、それが機器の電源のオン・オフによって確認できる場合、次のいずれかを行って干渉に対処するようにしてください。

- ・ 受信アンテナの向きや場所を変える
- ・ 本機器と受信機の距離を離す
- ・ 本機器を受信機とは別の回路のコンセントに接続する
- ・ 代理店またはラジオやテレビの技術者に相談する



注意：法令を遵守すべき当事者によって明示的に承認されていない変更や改造をおこなうと、ユーザーが機器を操作する権限が無効になる場合があります。本機器はFCC規定パート15に準拠しています。本機器の動作は次の2つの条件に従うものとします。

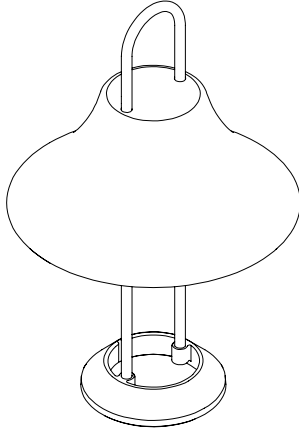
- ・本機器は有害な干渉を起こしてはならない。
- ・本機器は、望ましくないの動作の原因となる干渉を含めて、いかなる干渉も受け入れなければならない。

警告：屋外用ポータブル照明器具を使用する場合は、火災、感電、人身事故の危険を減らすために、以下を含む基本的な安全注意事項を必ず守ってください。

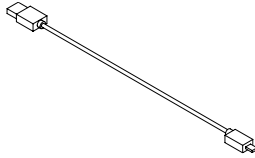
- ・3Pアース端子付きの屋外用3芯延長コードのみをご使用ください。
- ・水気のある場所では、ポータブル照明器具に使用する回路またはコンセントに、漏電遮断器（GFCI）を設置してください。GFCIを内蔵したコンセントも販売されており、安全対策として使用が可能です。
- ・以下のような屋外用延長コードのみを使用してください。：  
SEW、SEOW、SEOOW、SOW、  
SOOW、STW、STOW、STOOW、SJEW、  
SJEOW、SJEOOW、SJW、SJOW、SJOOW、  
SJTW、SJTOW、SJTOOW
- ・湿気が多い場所や水気のある場所に適しています。
- ・水没させないでください。

#### お手入れ方法とメンテナンス

水を含んだ柔らかい布と中性洗剤、または乾いたマイクロファイバー布巾で清掃できます。アルコールや溶剤、研磨剤入りスポンジ、硬いスポンジを使用しないでください。器具の電源が切られていることを確認してから清掃をおこなってください。



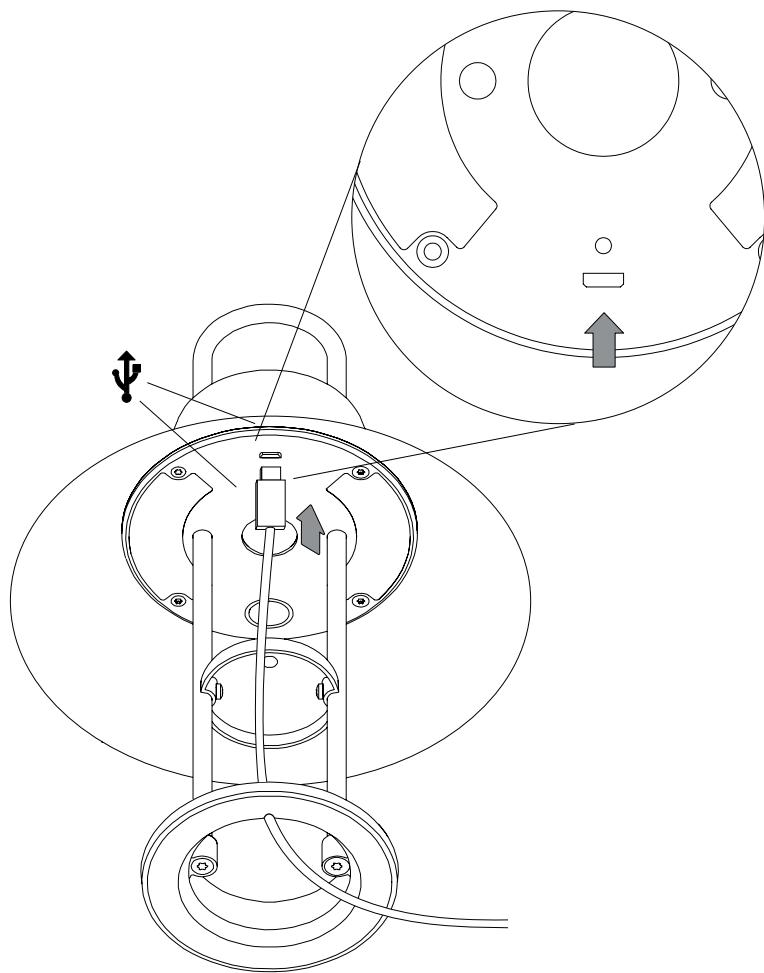
ランプ



USB電源ケーブル

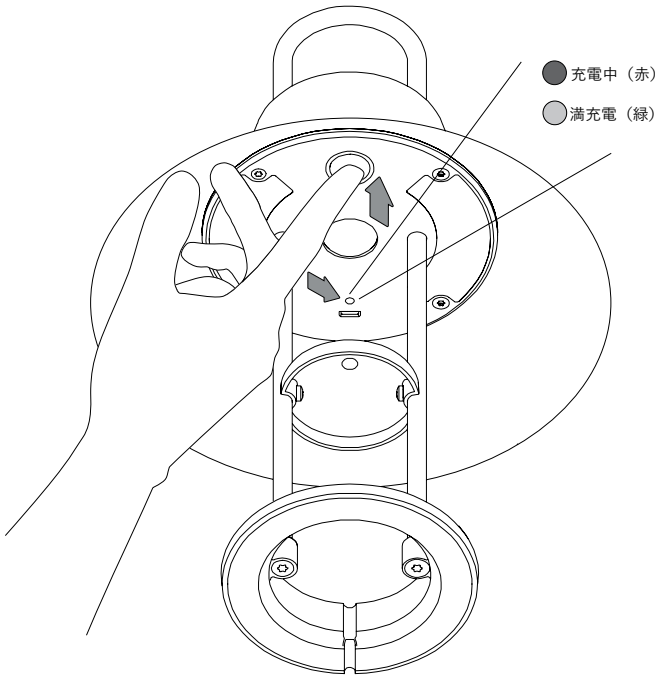
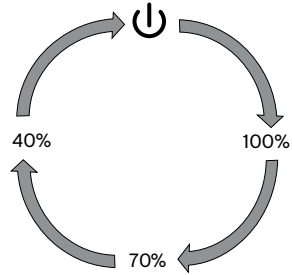
1.

バッテリーを充電する場合は、ランプシェードの底面にあるUSBポートに  
USBチャージャーを差し込み、ケーブルを電源に接続してください。  
充電中は底面のランプが赤く点灯します。満充電になると、ランプは緑色に点灯します。  
充電中も使用できますが、充電時間が長くなります。



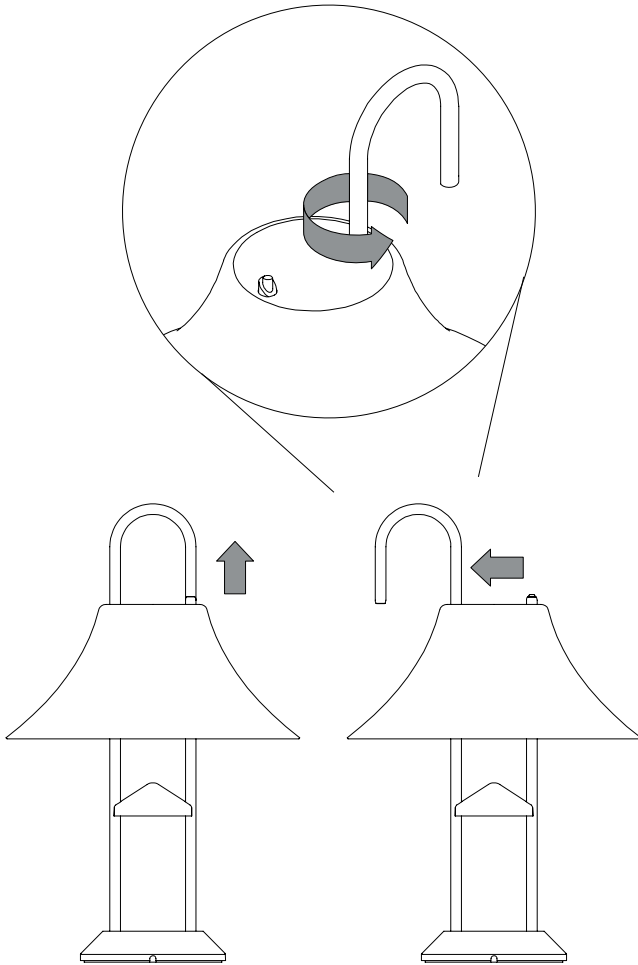
2.

ランプを点灯するには、ランプシェードの底面にある丸いボタンにタッチしてください。  
ランプは3段階の調光機能を備えており、ボタンをタッチするごとに明るさは  
明るい、普通、暗い、消灯へと切り変わります。



3.

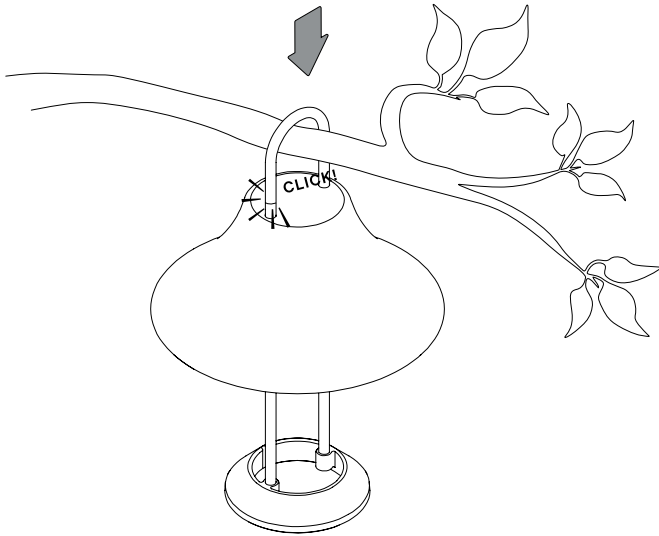
カラビナフックは上に持ち上げ、軽く180度ひねることで開閉が可能です。





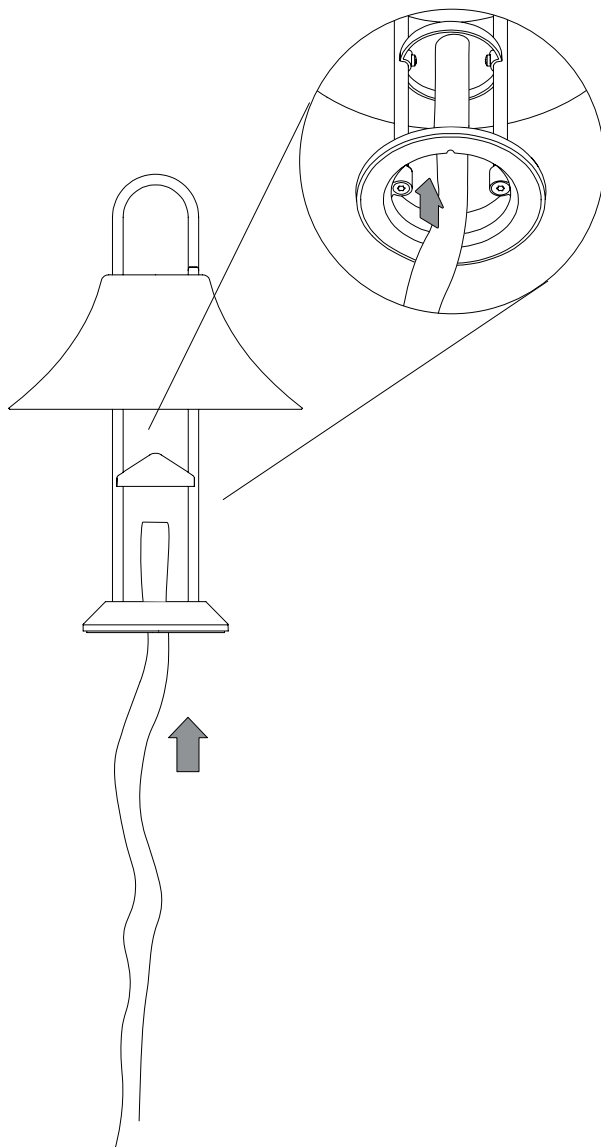
## 使用例

カラビナを使ってランプを吊ると、下図のように、ご自宅のお庭に心地良い雰囲気を作り出すことができます。



## 使用例

MOUSQUETON PORTABLE LAMPは、下図のように、  
棒に差し込んで立てることも可能です。



- お手入れ方法とメンテナンス -

HAY製品のメンテナンス方法については、「お手入れ方法とメンテナンス」ガイドをご確認ください。製品を長くご愛用いただくために、素材ごとの清掃方法やメンテナンス方法のアドバイスや取扱方法をご案内しています。



こちらのQRコードから、お手入れ方法とメンテナンスのガイドをご確認いただけます。



こちらのQRコードから、MOUSQUETON PORTABLE LAMPに関連する情報をご確認いただけます。

こちらのURLからも上記の情報をご確認いただけます。  
[hay.dk/downloads](https://hay.dk/downloads)









<https://www.hay-japan.com/>

10/01/2023

**HAY**