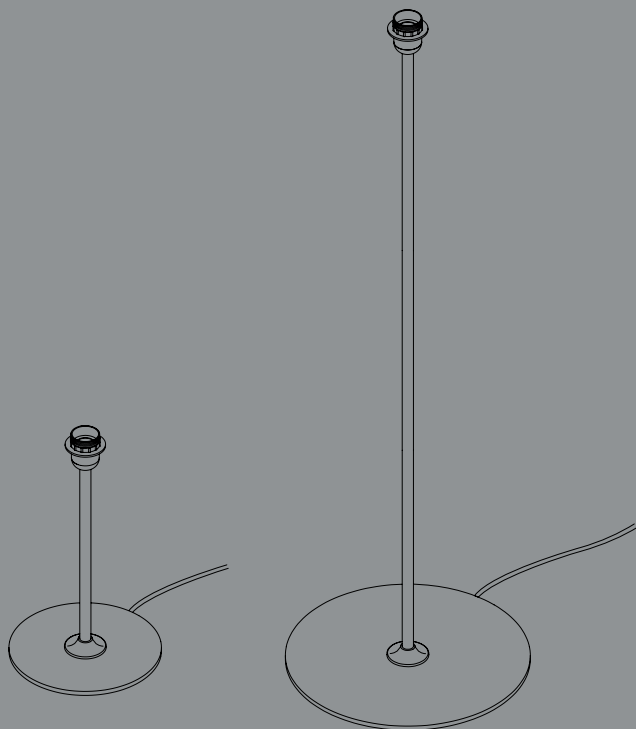


- 取扱説明書 -

COMMON LAMP BASE COLLECTION



DESIGN BY HAY

HAY

技術仕様

本製品はE26口金(JP)用です。当社ではLED電球の使用を推奨しています。

種類：LED E26口金(JP)

消費電力 (W)：8-15W

色温度：3000K ウォームホワイト

誤った電球の使用による事故、怪我、損害については、当社は一切の責任を負いません。

注意事項

回路への電源が切られていることを確認してから設置をおこなってください。一部の国では、認可された電気技師や請負業者による電気工事が必要です。お住まいの自治体の指示をご確認ください。

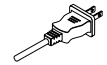
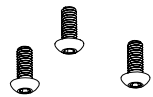
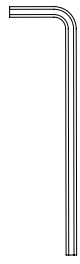
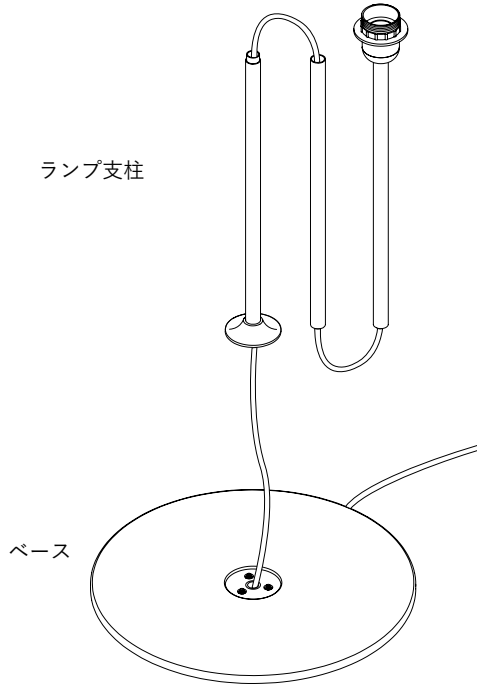
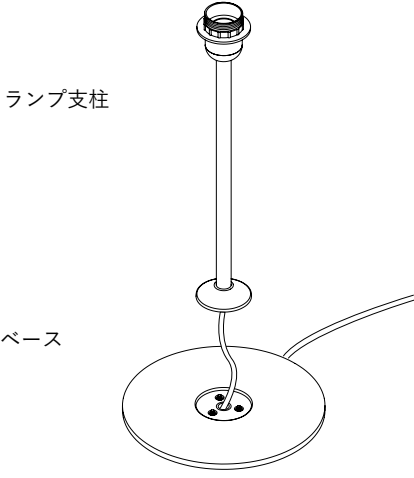
本製品の改造はおこなわないでください。改造・改ざんされた製品について、当社は一切の責任を負いません。この照明器具の外部フレキシブルケーブルやコードの交換はできません。コードが破損した照明器具は廃棄してください。このランプは屋内専用です。

お手入れ方法とメンテナンス

水を含んだ柔らかい布と中性洗剤、または乾いたマイクロファイバー布巾で清掃できます。アルコールや溶剤、研磨剤入リスポンジ、硬いスポンジを使用しないでください。器具の電源が切られていることを確認してから清掃をおこなってください。



- パーツ -



1.

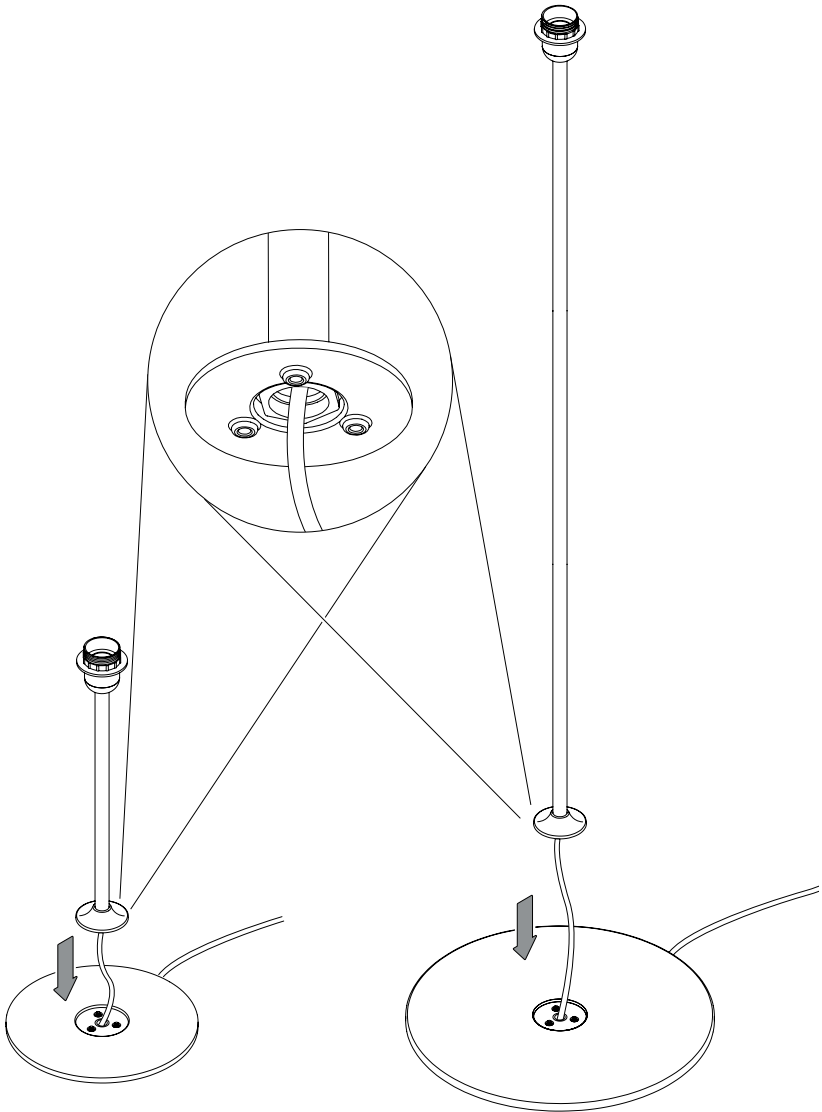
すべての部品を取り出し、記載されている部品が揃っていることを確認してください。
ランプ支柱とベースは内部にコードが通っていますので、慎重に取り出してください。

フロアタイプは、支柱パーツ3つを平らな場所に置き、組み立てやすいように並べます。
一番上のパーツを時計回りに回してしっかりと締めます。
次のパーツも同様にして支柱を組み立てます。



2.

フロアタイプとテーブルタイプの両方において、支柱下端にある3つのガイドをベースにある穴の位置に合わせ、支柱をベースにセットします。

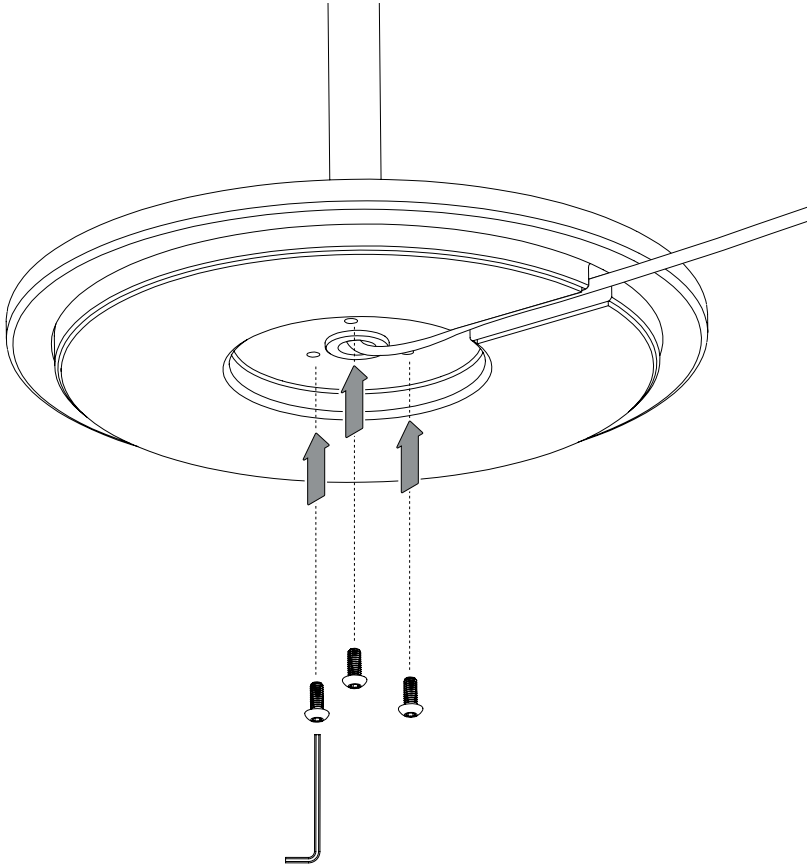


テーブルタイプ

フロアタイプ

3.

六角レンチを使い、付属のネジ3本でランプ支柱をベースに固定します。
支柱がぐらつかないように、ネジをきちんと締めてください。





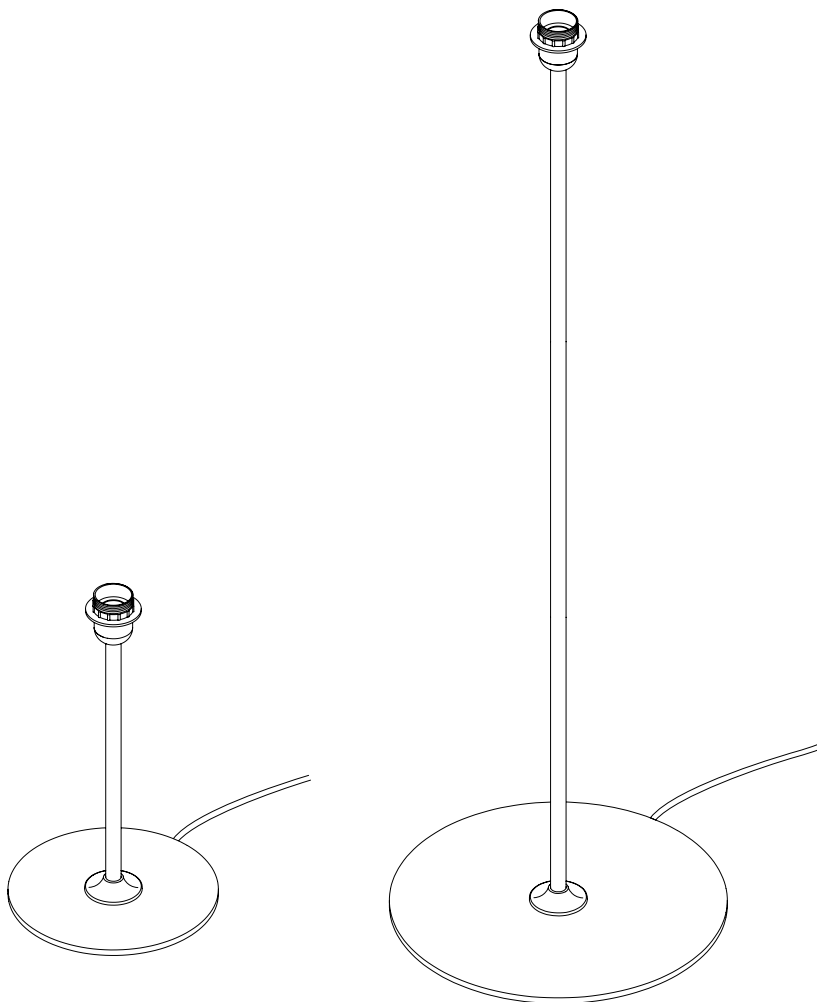
4.

ランプを裏返して、コードが開口部から出ていることをご確認ください。
専用シェードオプションについてはHAYウェブサイトをご覧ください。

専用シェード以外をご使用の場合は、必ず以下の条件を満たすものをご使用ください：

最小重量：0.5kg | 寸法：D300 x H220 mm | D12" x H8.5"

最大重量：1.5kg | 寸法：D500 x H500 mm | D19.5" x H19.5"



テーブルタイプ

フロアタイプ

- お手入れ方法とメンテナンス -

HAY製品のメンテナンス方法については、「お手入れ方法とメンテナンス」ガイドをご確認ください。製品を長くご愛用いただくために、素材ごとの清掃方法やメンテナンス方法のアドバイスや取扱方法をご案内しています。



こちらのQRコードから、お手入れ方法とメンテナンスのガイドをご確認いただけます。



こちらのQRコードから、COMMON LAMP BASE COLLECTIONに関連する情報をご確認いただけます。

こちらのURLからも上記の情報をご確認いただけます。
hay.dk/downloads

<https://www.hay-japan.com/>

12/01/2023

HAY