

お取扱い説明書

この度は、本商品をお買い求めいただきまして、誠にありがとうございます。
ご使用前に、この取扱い説明書をよくお読みの上、正しく取付け、正しくご使用下さい。



天井に上記の器具が付いていない場合は、お近くの電気店に御相談下さい。

屋内用天井照明

商品番号: BUOY GLASS LAMP PENDANT

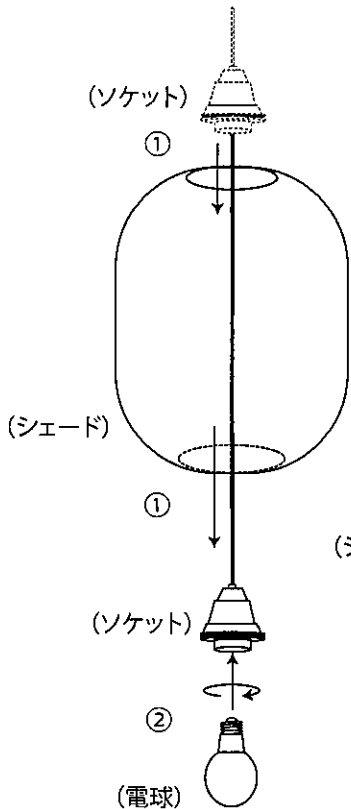
電源電圧: 100V

消費電力: 7.8W

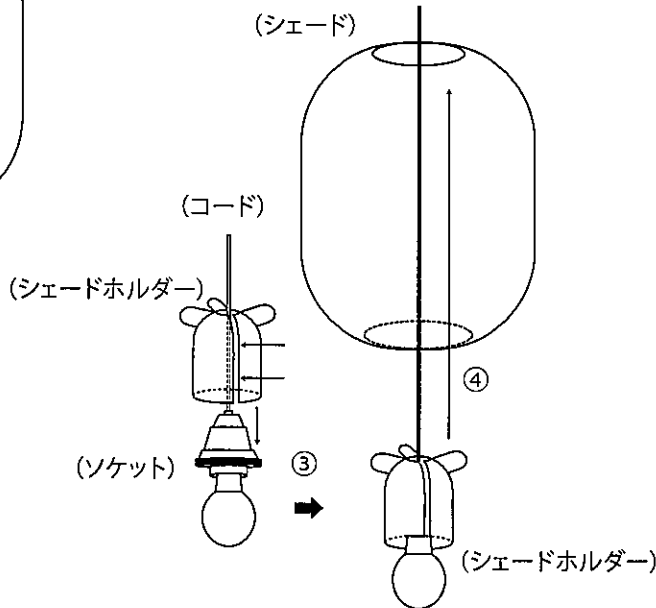
適合ランプ: E-26 LED電球 60W形×1

電源接続: 天井引掛けプラグ

- ① ソケットをシェード上部からシェード内部に通し、下部から引出します。
- ② 電球をソケットに差し込み右に回して確実に取り付けます。落下しないように確実にはめ込んでください。

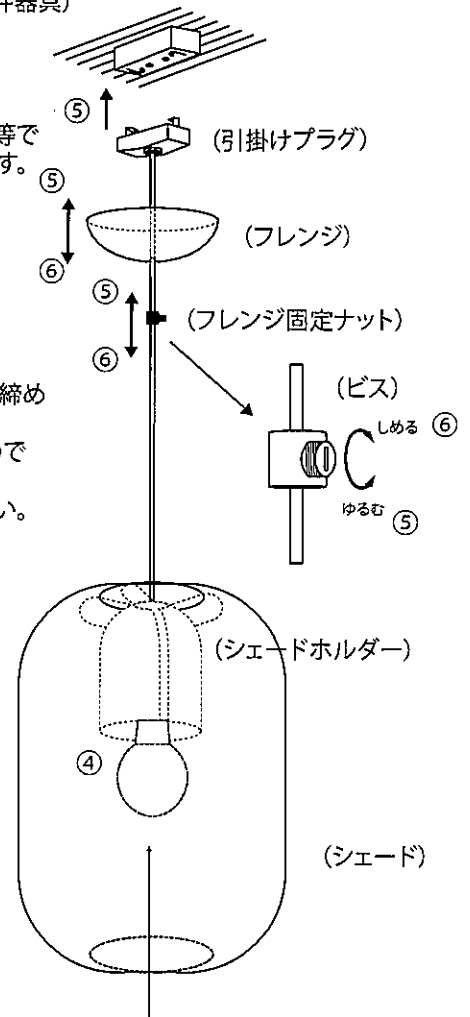


- ③ シェードホルダーの切れ目からコードを通しシェードホルダーをソケットに被せます。
- ④ シェードホルダーをシェード内に引き上げシェードホルダーにシェードが引っ掛かるようにします。

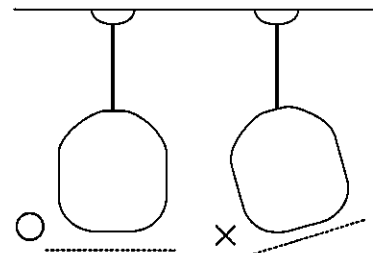


(天井器具)

- ⑤ フレンジ固定ナットのビスをドライバー等で左に回し、緩めフレンジを下に下げます。(引掛けプラグ)を(天井器具)の部分に引掛けて右側に回します。(引掛けプラグ)と(天井器具)は落下の原因となりますのでしっかりと取付けてください。
- ⑥ フレンジを天井につくようにナットを押し上げ、固定ナットのビスを右に回し、締めフレンジを固定します。フレンジ内にコードは収納できませんのでコードが長い場合はフレンジの下でコードリール等でコードを束ねてください。



⚠ シェードが平行になるよう傾きを調整して下さい。



尚、本商品は予告なく仕様変更することがあります。あらかじめご了承ください。

<御注意>

ランプは指定のワット数以上のものは取付けしないで下さい。
ワット数はソケットに明記してあります。
感電、火災のおそれがありますので、器具及び部品の改造をしないで下さい。
器具のすきまに異物(金属類や燃えやすい物等)を差し込まないで下さい。