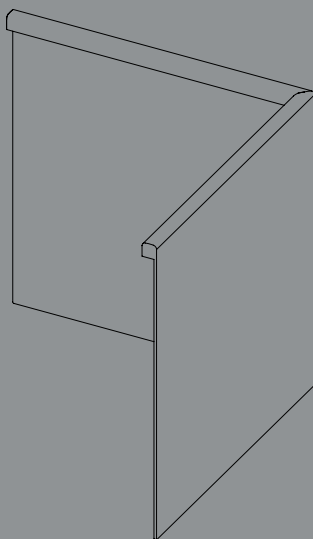


LBM CORNER TABLE LAMP



DESIGN BY MOISÉS HERNÁNDEZ

HAY

－ お手入れ方法とメンテナンス －

技術仕様

本製品にはLEDモジュール（3500K ウォームホワイト、300-350ルーメン）が内蔵されています。LEDモジュールの期待寿命は25,000時間であり、これは通常使用状態で8～10年に相当します。光源が使用寿命に達したら、照明器具全体を交換する必要があります。

種類：LED一体型

消費電力（W）：8W

色温度：3000K ウォームホワイト

注意事項

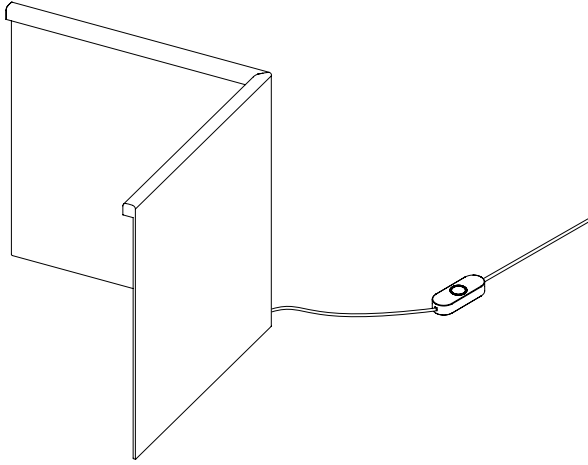
回路への電源が切られていることを確認してから設置をおこなってください。一部の国では、認可された電気技師や請負業者による電気工事が必要です。お住まいの自治体の指示をご確認ください。

本製品の改造はおこなわないでください。改造・改ざんされた製品について、当社は一切の責任を負いません。この照明器具の外部フレキシブルケーブルやコードの交換はできません。コードが破損した場合は、照明器具を交換する必要があります。感電事故を防ぐため、光源の交換は有資格の電気技師がおこなう必要があります。このランプは屋内専用です。

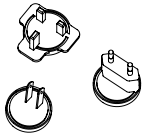
お手入れ方法とメンテナンス

シェードのお手入れやメンテナンスには、濡れた布や湿った布を使用しないでください。汚れを落とすには、毛羽立ちのない乾いた布やダスターをご使用ください。本製品は、水を含んだ柔らかい布と中性洗剤、または乾いたマイクロファイバー布巾で清掃できます。アルコールや溶剤、研磨剤入りスポンジ、硬いスポンジを使用しないでください。本製品の外部フレキシブルケーブルやコードは交換できません。コードが破損した場合は、製品自体を破棄してください。器具の電源が切られていることを確認してから清掃をおこなってください。

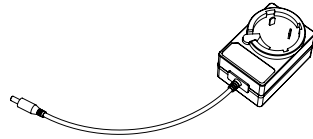




テーブルランプ



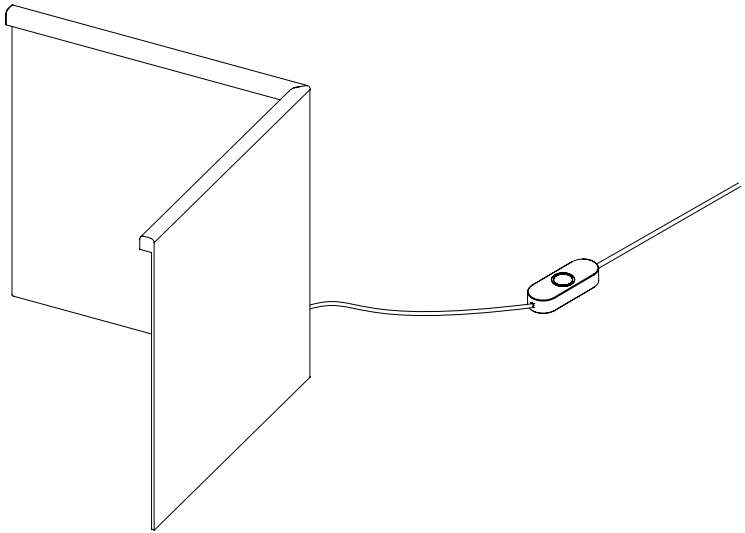
アダプター



電源

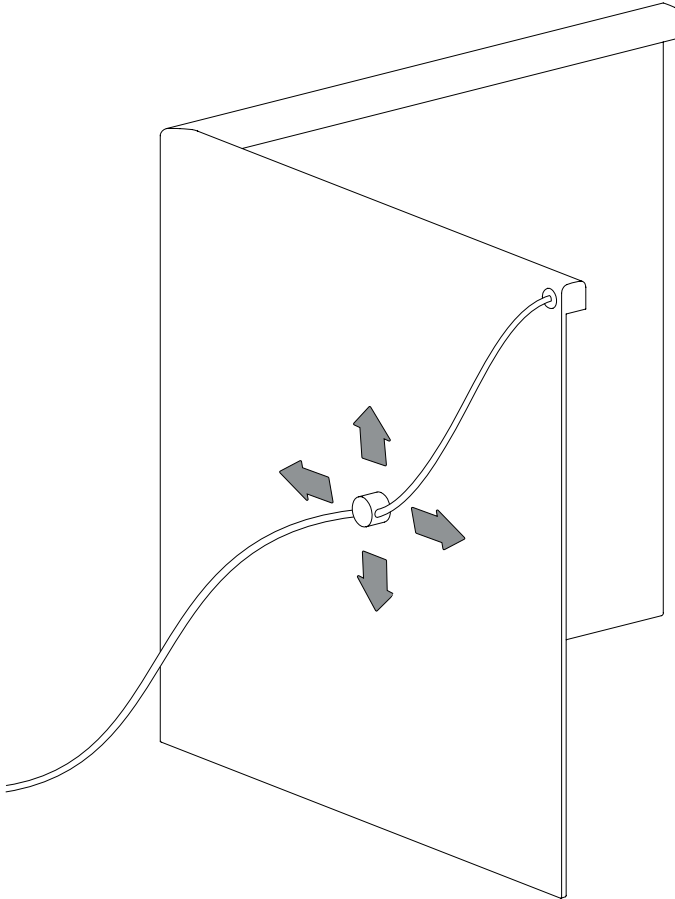
1.

テーブルランプをパッケージから注意深く取り出します。
このランプは組み立てが不要です。



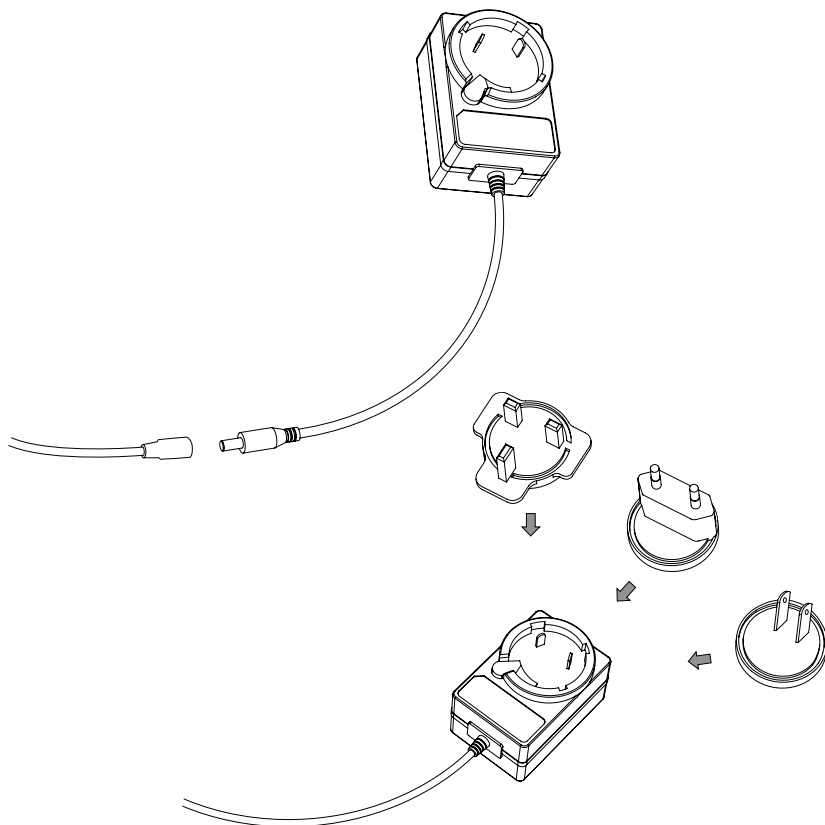
2.

ランプの裏側に付いているマグネット式のケーブルガイドは、ケーブルを配線する方向に応じて、ランプの裏側の好きなのところに動かすことができます。



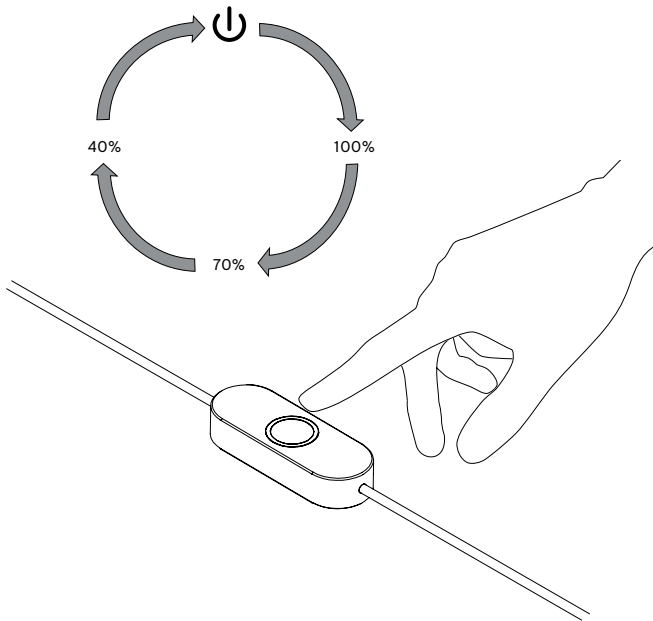
3.

ケーブルを電源に差し込みます。
お住まいの地域に合ったアダプタを取り付けてください。
これでランプは使用可能です。



4.

ランプの中間スイッチには3段階の調光機能を備えており、
ボタンをタッチするごとに明るさは
明るい、普通、暗い、消灯へと切り変わります。



- お手入れ方法とメンテナンス -

HAY製品のメンテナンス方法については、「お手入れ方法とメンテナンス」ガイドをご確認ください。製品を長くご愛用いただくために、素材ごとの清掃方法やメンテナンス方法のアドバイスや取扱方法をご案内しています。



こちらのQRコードから、お手入れ方法とメンテナンスのガイドをご確認いただけます。



こちらのQRコードから、LBM CORNER TABLE LAMPに関連する情報をご確認いただけます。

こちらのURLからも上記の情報をご確認いただけます。
hay.dk/downloads

<https://www.hay-japan.com/>

22/03/2023

HAY