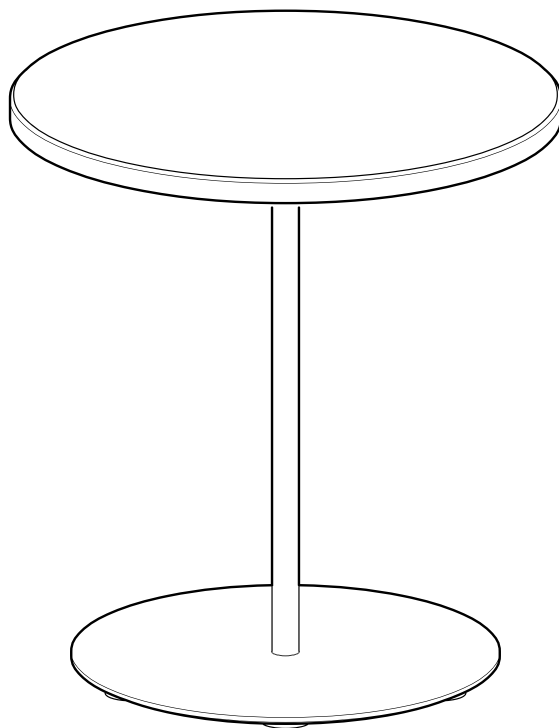


PYRO COFFEE TABLE



DESIGN BY SYLVAIN WILLENZ

HAY

- CAUTION -

少しのお手入れで、家具の寿命を延ばすことができます。

お手持ちの家具の素材に応じたお手入れ方法に従って、できるだけ長く良い状態を保ちましょう。

以下の情報はあくまで一般的なガイドラインです。

CAUTION

テーブルの上に座ったり立ったりしないでください。

硬いものや尖ったものでセラミック表面を叩かないでください。

鋭利なもので表面を傷つけたり破損させたりしないように注意してください。

熱いものや非常に冷たいものを直接置かないでください。

CLEANING & CARE

天板表面を保護するため、必ずコースターまたはテーブルマットを使用してください。

陶器の表面を掃除する際は、水で薄めた中性洗剤をつけた布を使用してください。拭いたあとはすぐに乾拭きしてください。

コンパウンドや研磨パッドは表面を傷つける恐れがあるため、使用しないでください。

保管方法

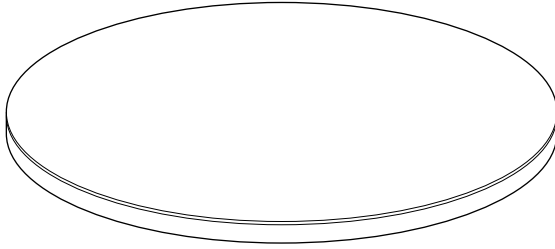
家具の寿命は、天候や使用状況によって異なります。

冬期は乾燥した風通しの良い場所に保管し、傷や衝撃から保護することをお勧めします。

雨や雪が降った後に家具が濡れた場合は、すぐに拭き取ってください。濡れたまま放置すると、表面が損傷する可能性があります。

また、日焼け止めクリームなどの液体が付着した場合は、使用後に必ず拭き取ってください。直射日光に当たると、表面にシミが残ることがあります。

- PARTS -



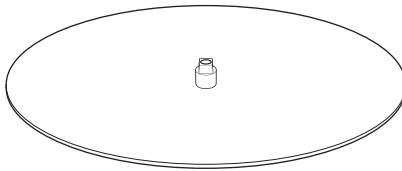
A 天板 x1



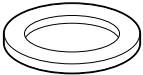
B ワッシャー x4



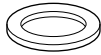
C エンドキャップ x4



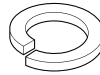
D ベース x1



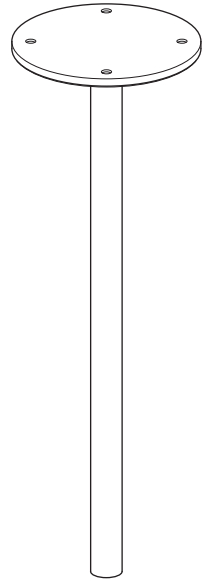
E ワッシャー大 x1



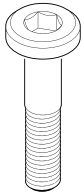
F ワッシャー小 x1



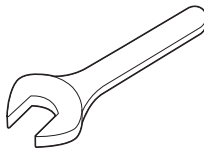
G Sワッシャー x1



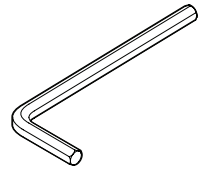
H 支柱 x1



I ボルト x1



J スパナ x1

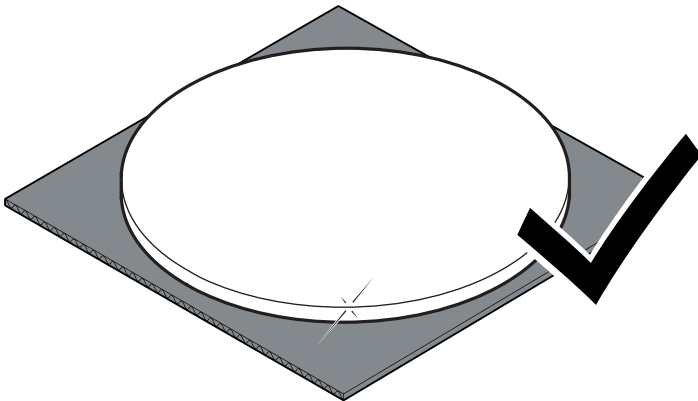
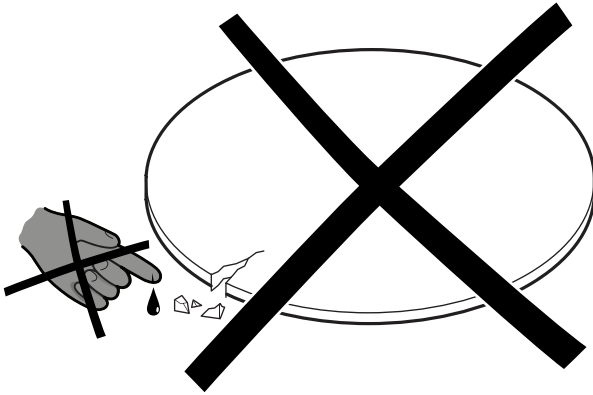


K 六角レンチ x1

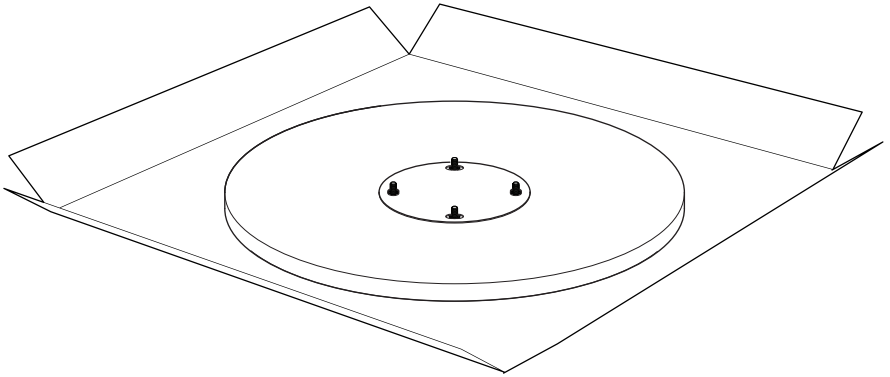
- WARNING -

組み立ての際は、梱包材を敷いて製品を傷やその他の損傷から保護してください。

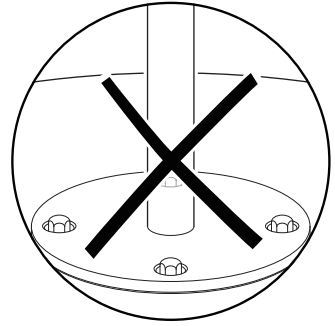
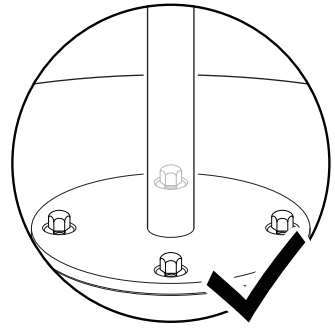
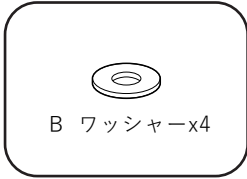
破損した天板は、破片が非常に鋭利な場合があるため、手袋を着用してください。



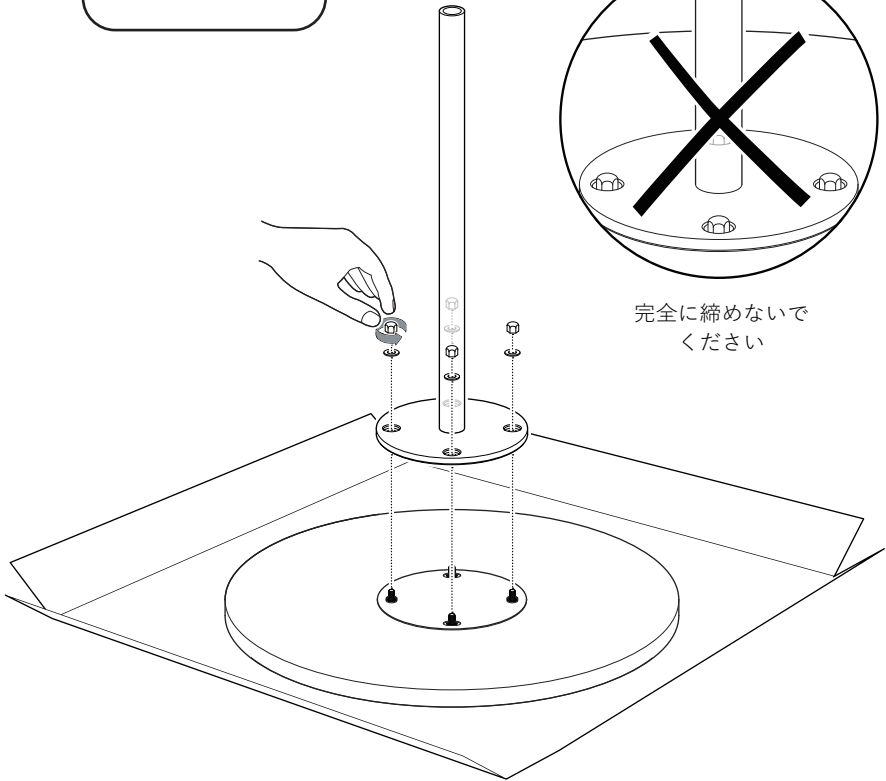
1.



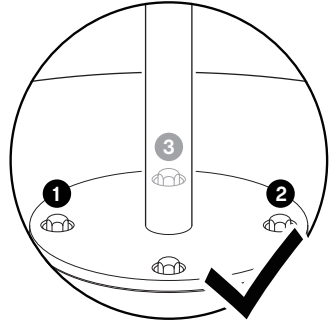
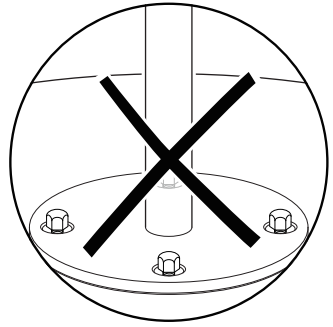
2.



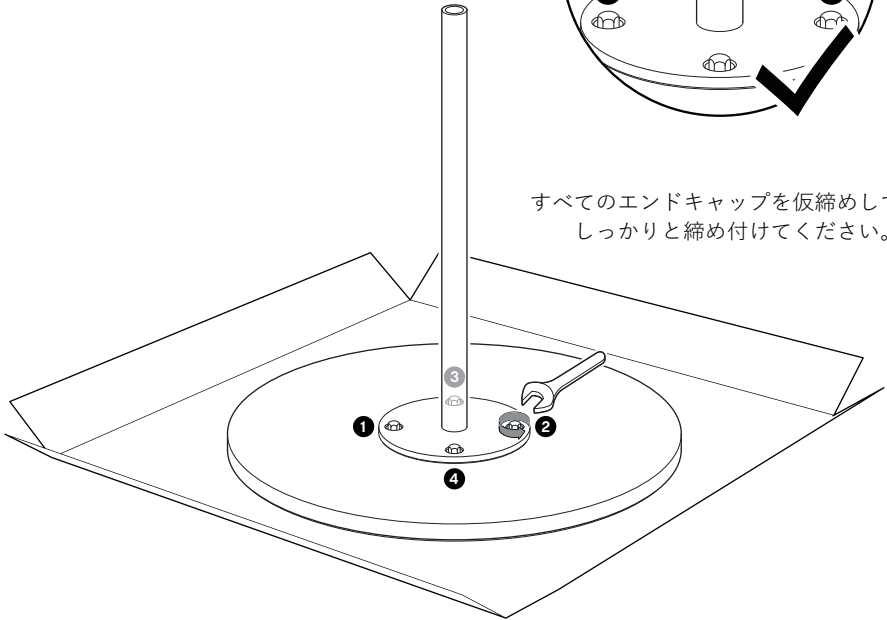
完全に締めないで
ください



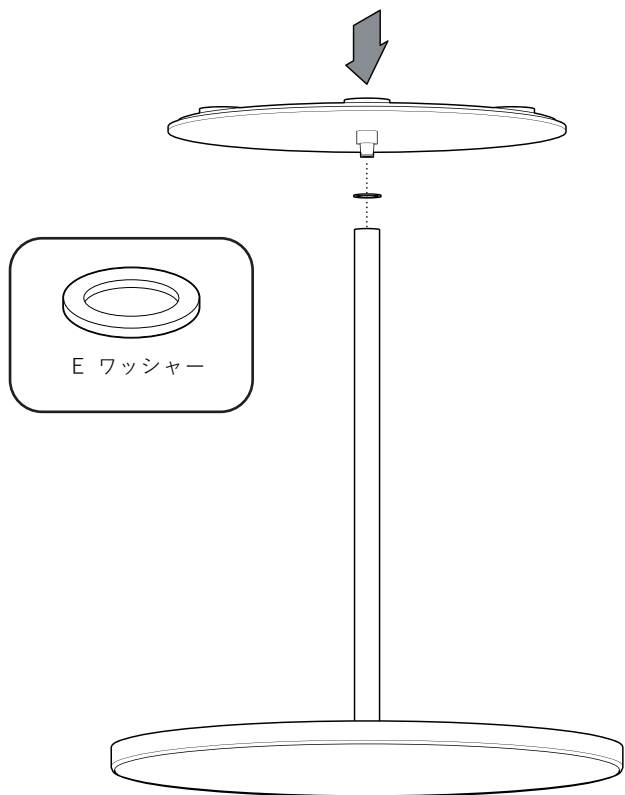
3.



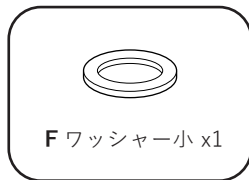
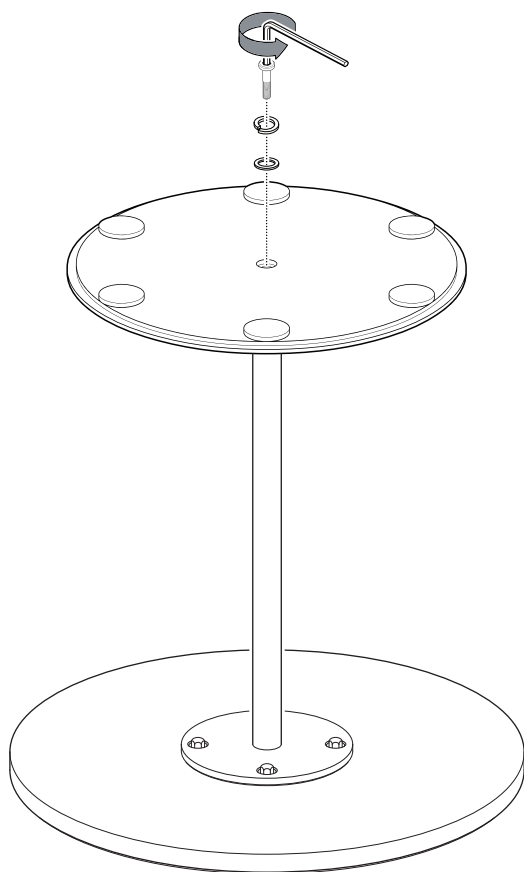
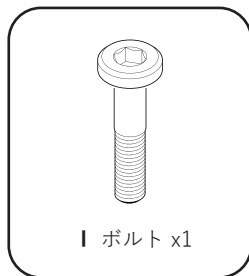
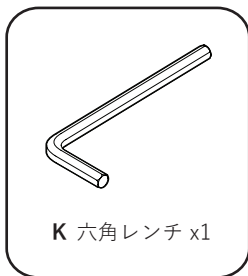
すべてのエンドキャップを仮締めしてから
しっかりと締め付けてください。



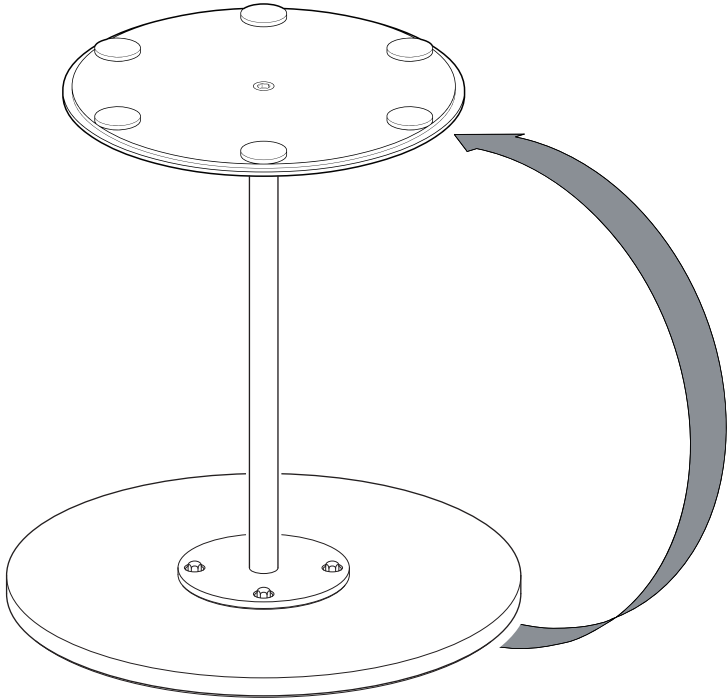
4.



5.

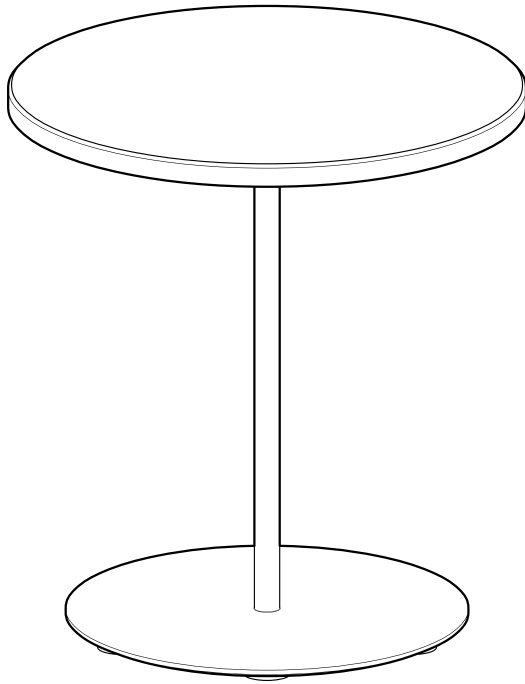


6.



7.

完成です



Our Care & Maintenance offers guidance for optimal maintenance of your HAY product. It includes advice and instructions on cleaning and caring for specific materials to prolong the life of your furniture.



Please find our Care & Maintenance guide by scanning the QR code



You can find more relevant information on Ceramic Table by scanning the QR code

You can also find the same information here
hay.dk/downloads

Havnen 3 8700 Horsens Denmark
+45 3164 6000 / hay@hay.com

11/11/2024

HAY

