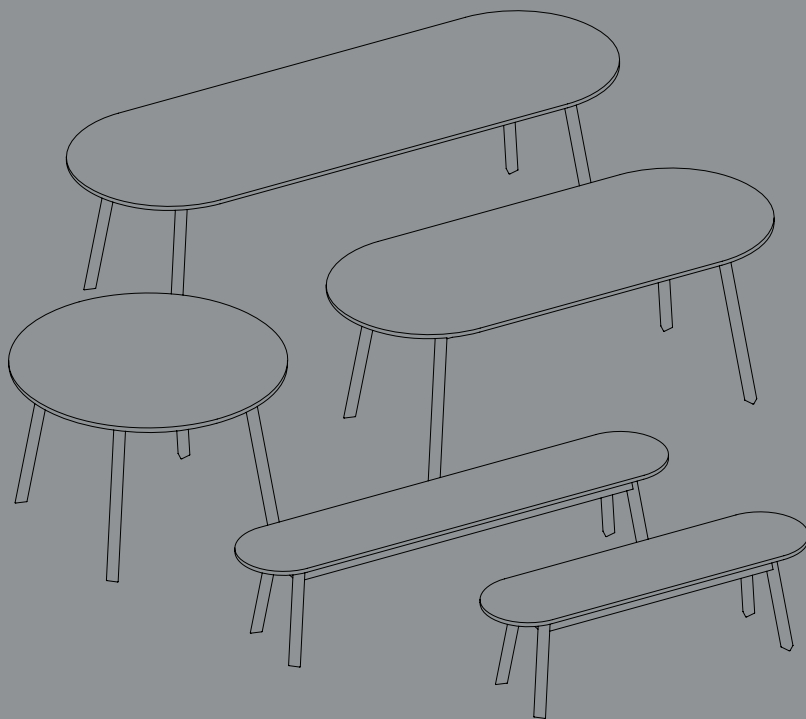


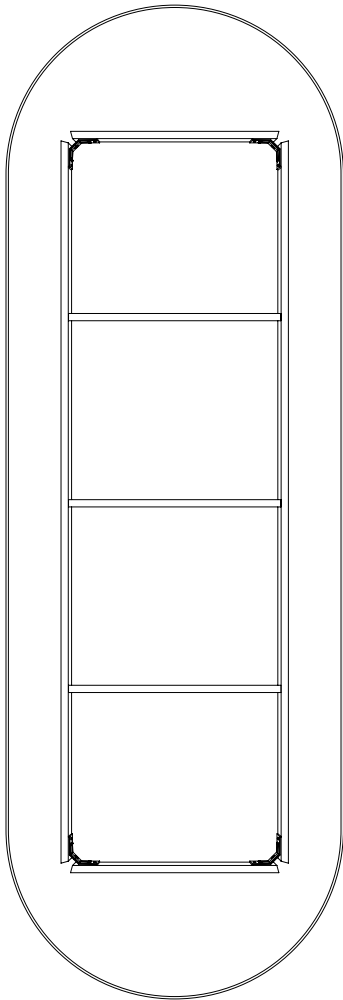
- 取扱説明書 -

TRIANGLE LEG COLLECTION



DESIGN BY SIMON JONES

HAY



A 天板 x1



B 脚 x4



C ワッシャー x4

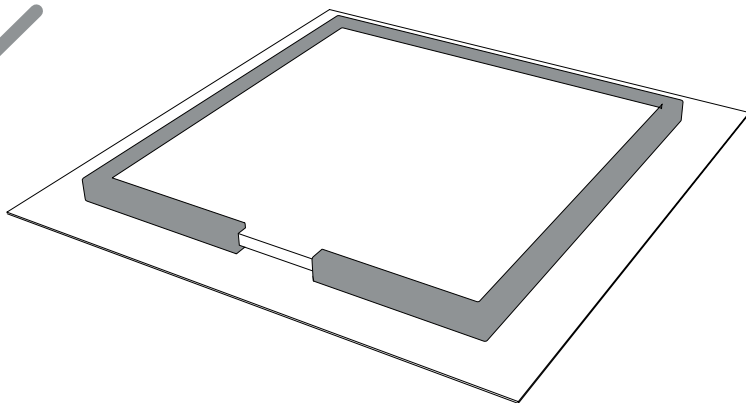
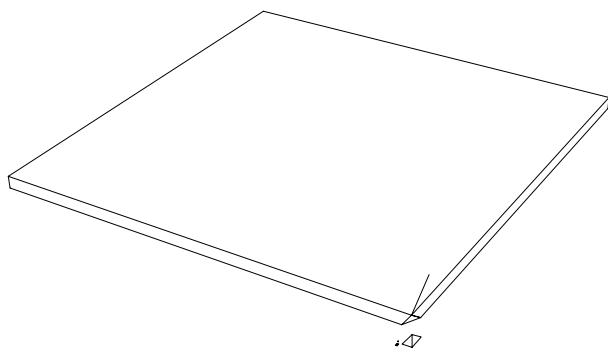


D ナット x4



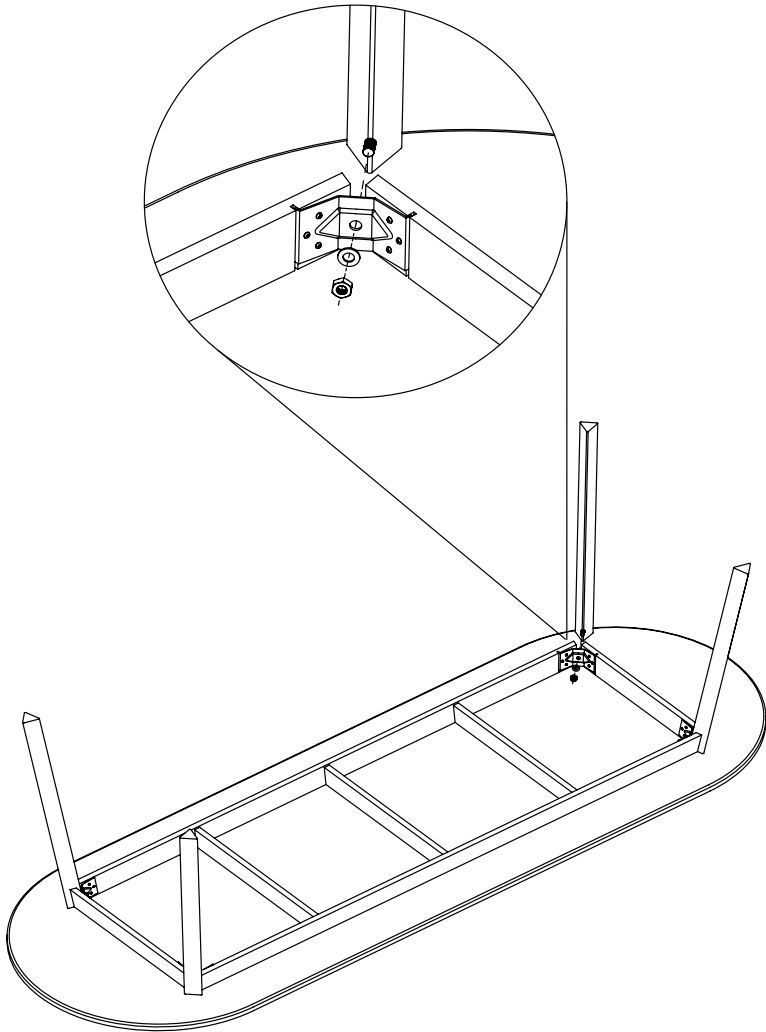
E レンチ x1

組み立て作業中は、天板に傷がついたりしないよう保護してください。



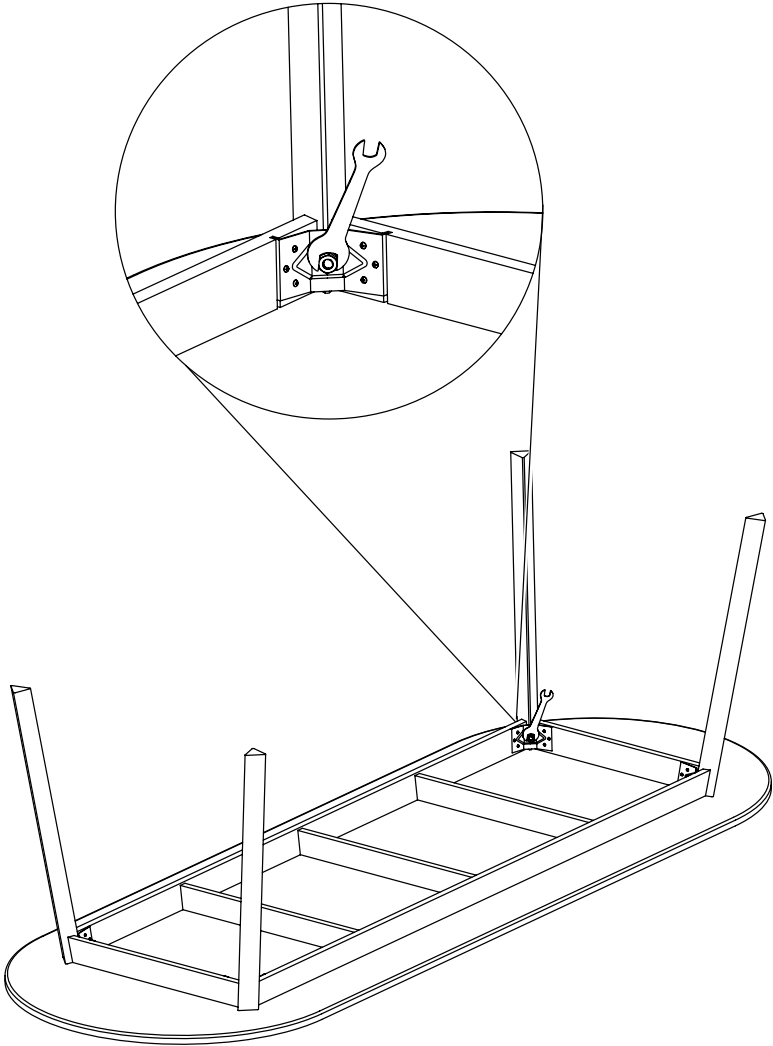
1.

脚 **B** に付属のボルトを天板 **A** のコーナー金具の穴に通します。
ワッシャー **C** をボルトに取り付け、ナット **D** で固定します。
4本の脚すべてに同じ手順を繰り返します。



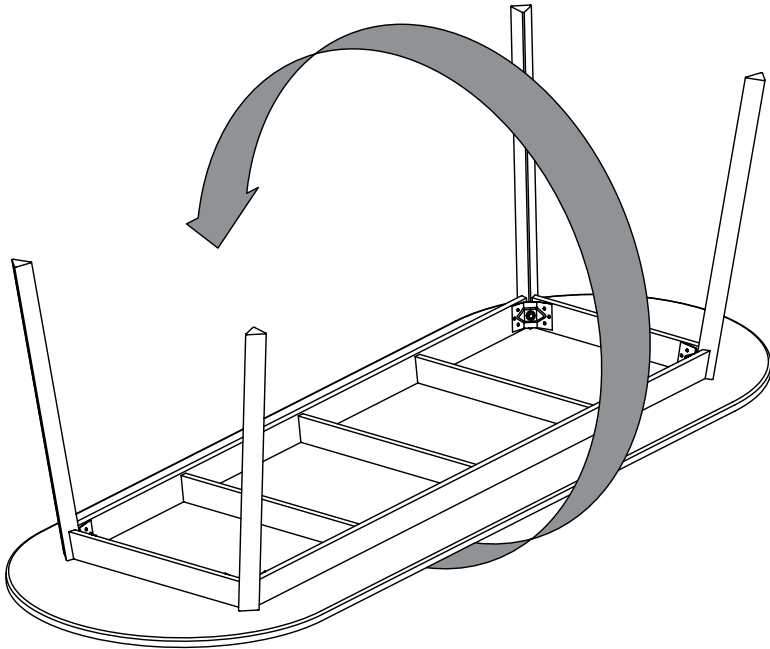
2.

レンチ **E** を使ってナット **D** を締め付けます。
4本の脚すべてに同じ手順を繰り返します。



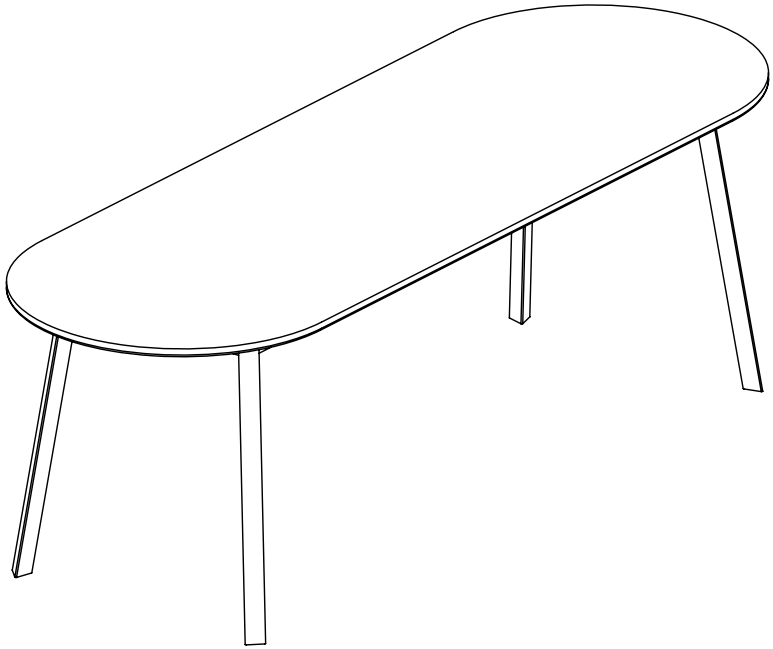
3.

テーブルを裏返し、ボルトが完全に締められていることを確認します。
(2人で作業することをおすすめします。)



4.

完成です！



- お手入れ方法とメンテナンス -

HAY製品のメンテナンス方法については、「お手入れ方法とメンテナンス」ガイドをご確認ください。製品を長くご愛用いただくために、素材ごとの清掃方法やメンテナンス方法のアドバイスや取扱方法をご案内しています。

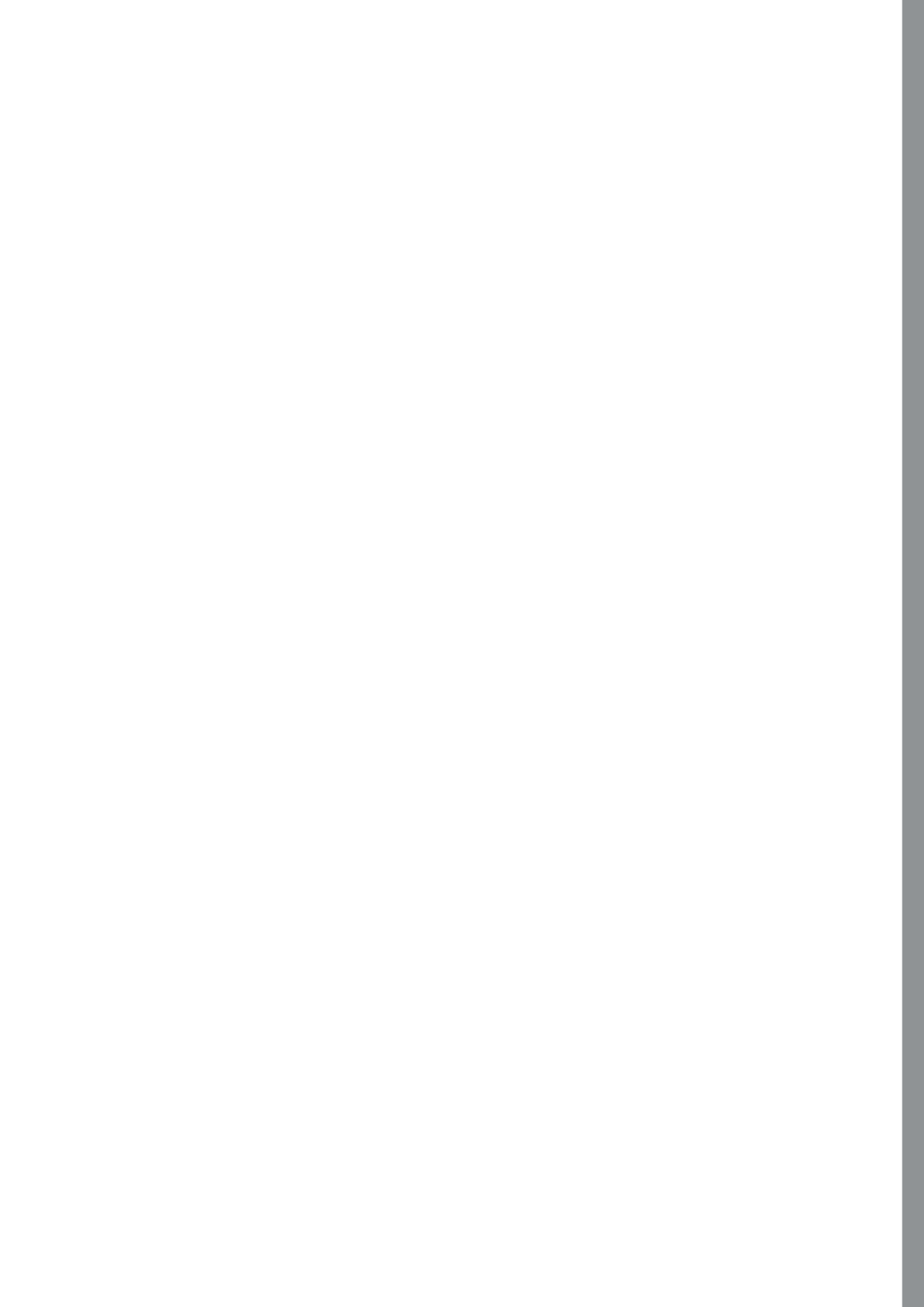


こちらのQRコードから、お手入れ方法とメンテナンスのガイドをご確認いただけます。



こちらのQRコードから、TRIANGLE LEG COLLECTIONに関連する情報をご確認いただけます。

こちらのURLからも上記の情報をご確認いただけます。
hay.dk/downloads



<https://www.hay-japan.com/>

10/01/2023

HAY